

Čistička vzduchu Čistička vzduchu

Návod k obsluze
Návod na obsluhu



ATP 5100 I

CZ | SK

01M-8895683200-4520-01



Přečtěte si prosím nejprve tento návod k obsluze!

Vážený zákazníku,


děkujeme za volbu spotřebiče značky Beko. Doufáme, že získáte optimální výsledky z výrobku, který byl vyroben pomocí špičkové a nejmodernější technologie. Proto si prosím přečtěte celý návod k obsluze dříve, než výrobek použijete a uschovejte jej pro budoucí použití. V případě předání výrobku jiné osobě, předejte i tento návod. Dodržujte všechna varování a informace z návodu.

Pamatujte, že tento návod k obsluze se může vztahovat i na jiné modely.

Rozdíly mezi modely jsou výslovně popsány v návodu.

Objasnění symbolů

V různých částech návodu se používají následující symboly:

	Důležité informace a užitečné tipy pro použití.
--	---

	VAROVÁNÍ: Varování na nebezpečné situace ohledně bezpečnosti života a majetku.
--	---



Tento spotřebič byl vyroben v nejmodernějších závodech přátelských k životnímu prostředí.

Spotřebič vyhovuje WEEE směrnici.



Neobsahuje PCB.

1 Důležité pokyny ohledně bezpečnosti a životního prostředí.....	4
2 Jak čistička vzduchu funguje ...	8
3 Seznámení se spotřebičem.....	8
4 Popis ovládacího panelu.....	9
5 Provozní pokyny	10
Důležitá upozornění	10
Tlačítko napájení.....	10
Tlačítko rychlosti ventilátoru	10
Tlačítko časovače.....	10
Kolébkový spínač ionizátoru	10
6 Ovládací prvky	10
7 Způsob používání čističky vzduchu	11
8 Výměna Hepa filtru	12
9 Odstraňování problémů.....	12
10 Technické údaje	13

Důležité pokyny ohledně bezpečnosti a životního prostředí



POZNÁMKA: Před přečtením těchto pokynů viz příslušné ilustrace. (obr. 1/str. 7)



POZNÁMKA: Při správné péči a použití vám tato čistička vzduchu poskytne čerstvý a čistý vzduch po mnoho let.

- Spotřebič používejte pouze pro zamýšlené použití v domácnosti, jak je popsáno v tomto návodu.
- Zajistěte, aby nebyly všechny vzduchové otvory blokovány nebo jakkoli zakryty.
- Na spotřebič nic neumísťujte.
- Nikdy nevkládejte žádné předměty do otvorů.
- Čističku vzduchu nepoužívejte, pokud některá její část chybí nebo je nějak poškozena.
- Nepokoušejte se opravovat nebo nastavovat žádné mechanické funkce tohoto zařízení. Pokud se zařízení poškodí, zavolejte na servisní číslo na zadní straně tohoto návodu.
- Pokud je napájecí kabel poškozen, musí ho vyměnit výrobce, jeho servisní zástupce nebo podobně kvalifikovaná osoba, aby se předešlo nebezpečí.
- Čistička vzduchu neobsahuje žádné díly opravitelné uživatelem. Pokud dojde k poškození nebo poruše produktu, zavolejte na servisní číslo na zadní straně návodu.
- Pokud čistička vzduchu přestane pracovat, zkontrolujte pojistku/jistič, než kontaktujete prodejce.
- Tento spotřebič není určen k použití osobami (včetně dětí) se

1.1 Všeobecná bezpečnost

- Před připojením spotřebiče zkontrolujte, zda napětí uvedené na spotřebiči odpovídá napětí v místní síti.
- Abyste se vyhnuli nebezpečí požáru, nikdy nepokládejte kabel pod koberečky nebo do blízkosti zdrojů tepla.
- Opatrně zlikvidujte všechny plastové obaly, které byly použity k zabalení spotřebiče.
- Čističku vzduchu nepoužívejte venku.
- Nevystavujte do blízkosti zdrojů tepla nebo na přímé sluneční světlo.
- Čističku vzduchu vždy odpojte před sejmutím mřížky, výměnou filtrů, čištěním čističky vzduchu nebo vždy, když se čistička vzduchu nepoužívá.
- Nepoužívejte ve vodě nebo v její blízkosti nebo v jiných tekutinách. Nepokoušejte se zařízení mýt pod tekoucí vodou.

sníženými fyzickými, smyslovými nebo duševními schopnostmi, či nedostatkem zkušeností a znalostí, pokud nejsou pod dozorem, nebo informovány o používání spotřebiče osobou zodpovědnou za jejich bezpečnost.

- Děti musí být pod dozorem, aby si se spotřebičem nehrály. Tento spotřebič mohou používat děti ve věku od 8 let a osoby se sníženými fyzickými, smyslovými nebo duševními schopnostmi, nebo s nedostatkem zkušeností a vědomostí, pokud jsou pod dohledem nebo dostaly pokyny ohledně bezpečného používání spotřebiče a chápou z toho plynoucí nebezpečí. Děti se nesmí hrát se spotřebičem. Čištění a údržbu nesmějí provádět děti bez dozoru.
- Toto zařízení je určeno pro použití v domácnosti a podobné účely, jako například:
 - Kuchyňské prostory pro zaměstnance v obchodech, kancelářích a jiných pracovních prostředích;
 - Na farmách;
 - Klienty v hotelech, motelech a jiných prostředích ubytovacího typu;
 - V penzionech.

- Tyto pokyny si uschovejte
UPOZORNĚNÍ: Před zapnutím spotřebiče vytáhněte zástrčku napájecího kabelu, aby nedošlo k úrazu elektrickým proudem. Abyste předešli nebezpečí požáru, kontrolujte a čistěte zařízení pravidelně, jak je uvedeno v tomto návodu.
- Pokud je napájecí kabel poškozen, musí ho vyměnit výrobce, jeho servisní zástupce nebo podobně kvalifikovaná osoba, aby se předešlo nebezpečí.

1.2 Shoda se směrnicí WEEE a likvidace starého spotřebiče:

Tento výrobek je v souladu se směrnicí EU o OEEZ (2012/19/EU). Tento výrobek je označen klasifikačním symbolem pro odpad z elektrických a elektronických zařízení (WEEE).



Tento symbol označuje, že tento výrobek se po skončení své životnosti nesmí likvidovat spolu s jiným komunálním odpadem. Použité zařízení se musí vrátit na oficiální sběrné místo pro recyklaci elektrických a elektronických zařízení.

Chcete-li najít tyto systémy sběru, obraťte se na místní úřady nebo prodejce, u kterého byl výrobek zakoupen. Každá domácnost plní důležitou roli při zhodnocování a recyklaci starých spotřebičů. Správná likvidace použitého zařízení pomáhá předcházet možným negativním vlivům na životní prostředí a zdraví lidí.

1.3 Soulad se směrnicí RoHS

Produkt, který jste si koupili, vyhovuje směrnici EU RoHS (2011/65/EU). Neobsahuje škodlivé a zakázané materiály uvedené ve směrnici.

1.4 Informace o obalových materiálech



Obalové materiály produktu jsou vyrobeny z recyklovatelných materiálů v souladu s našimi národními předpisy o životním prostředí. Nelikvidujte obalové materiály spolu s domovním nebo jiným odpadem. Odneste je do sběrných míst na zabalení materiálu určených místními úřady.

1.5 Čištění a údržba

1. Před čištěním vypněte a odpojte čističku vzduchu od elektrické sítě.
2. Vnější povrch čističky vzduchu lze čistit měkkým, čistým vlhkým hadříkem.
3. Mřížku výstupu vzduchu a mřížku přívodu vzduchu můžete vyčistit od prachu pomocí malého měkkého kartáče.
4. Pokud chcete vyčistit vnitřek čističky vzduchu, otřete jej pouze suchou měkkou utěrkou.
5. Primární filtr vyčistěte podle pokynů uvedených v části **„VYSÁVÁNÍ NEBO UMYTÍ PRIMÁRNÍHO FILTRU“**.
6. Nemýjte HEPA filtr.



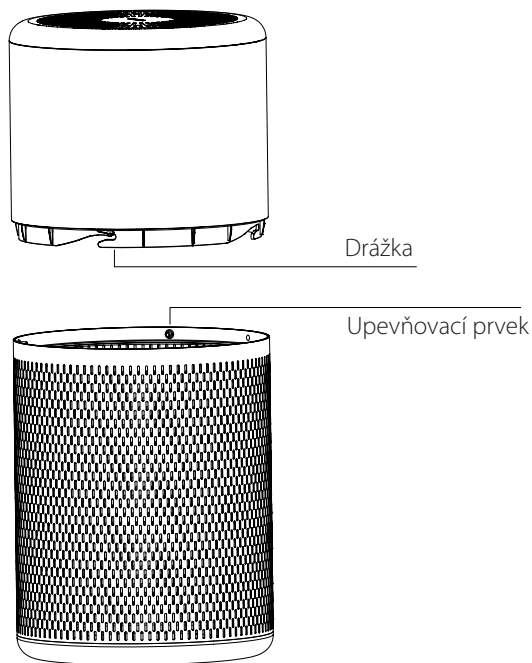
VAROVÁNÍ: Zabraňte kontaktu vlhkosti s tělem čističky vzduchu.

1.6 Vysávání nebo umytí primárního filtru

Vnější část textilního filtru občas vysajte, abyste odstranili prach.

Před vyjmutím textilního filtru vždy odpojte ze zásuvky.

1. Tělo opatrně otočte proti směru hodinových ručiček a vyjměte jej z mřížky přívodu vzduchu.
2. Vyjměte primární filtr z HEPA filtru.
3. Vyperte primární filtr v pračce.
4. Poté, co je primární filtr dobře vyčištěný a vysušený, nasadte ho na HEPA filtr.
5. Opatrně vložte HEPA filtr s primárním filtrem do mřížky přívodu vzduchu.
6. Dejte tělo na mřížku přívodu vzduchu a potom tělem otáčejte ve směru hodinových ručiček, dokud se upevňovací prvek nezacvakne do drážky.

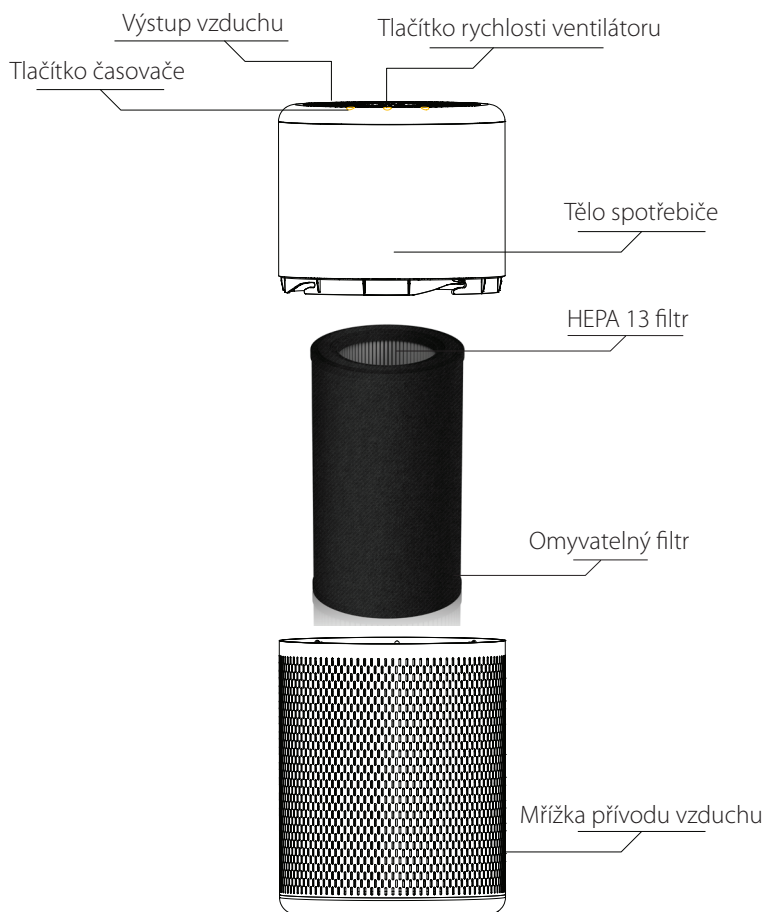


Obr. 1

2 Jak čistička vzduchu funguje

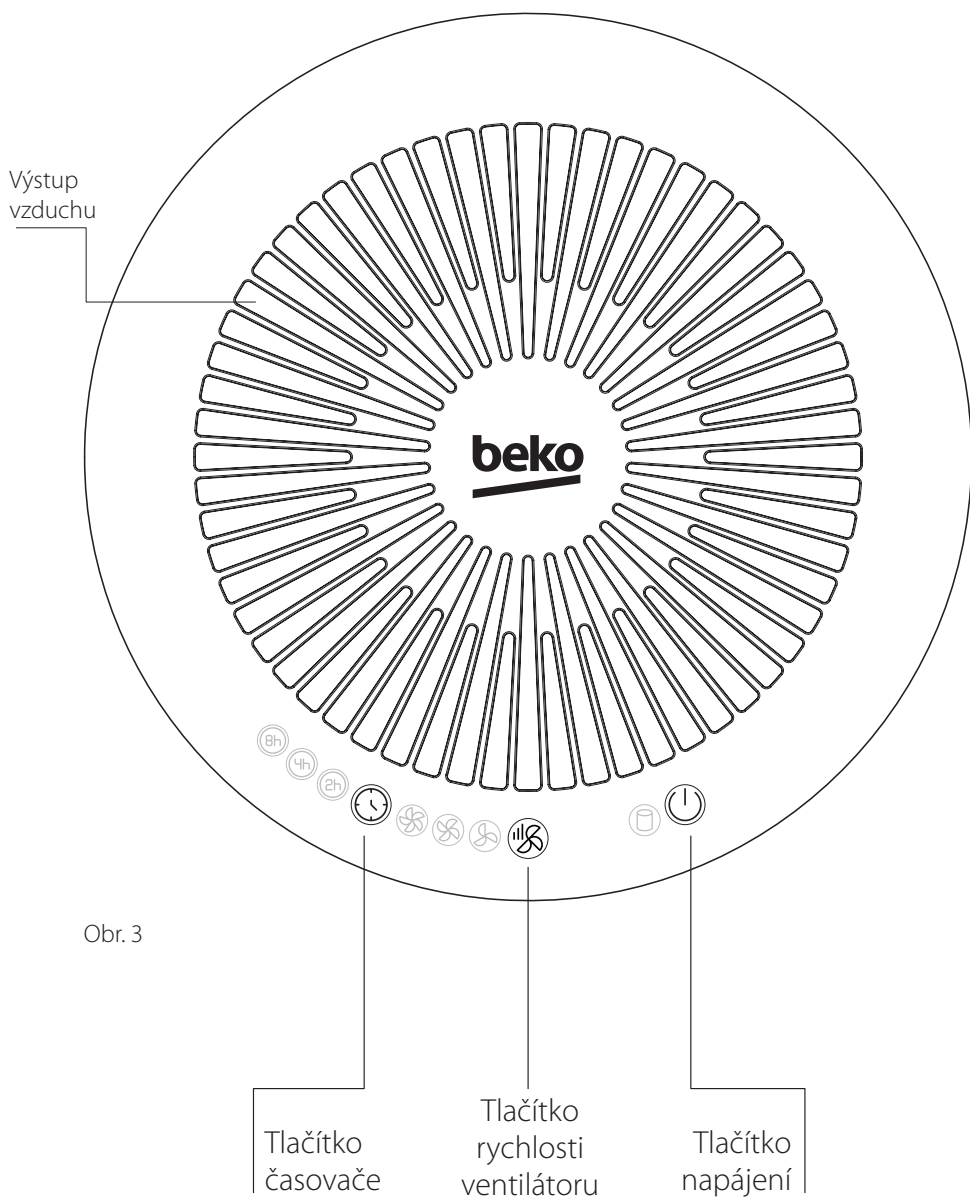
Čistička vzduchu odstraní až 99,90 % částic přenášených vzduchem už od 0,3 mikronu včetně pylu ambrózie, pylu trávy, pylu stromů, domácího prachu, zbytků roztočů, srsti domácích mazlíčků a vlasů.

3 Seznámení se spotřebičem



Obr. 2

4 Popis ovládacího panelu



5 Provozní pokyny

5.1 Důležitá upozornění

- Opatrně vybalte čističku vzduchu.
- Vyberte pevné a rovné místo, kde nebudou žádné překážky pro mřížku přívodu vzduchu nebo výstup vzduchu.
- Před použitím odstraňte všechny PE sáčky z filtrů.
- Nesměřujte výstup vzduchu na stěnu.

6 Ovládací prvky

Tlačítko napájení

Dotykem napájení, zařízení začne pracovat s předvoleným „Středním“ nastavením a rozsvítí se indikátor nastavení „Střední“.

Tlačítko rychlosti ventilátoru

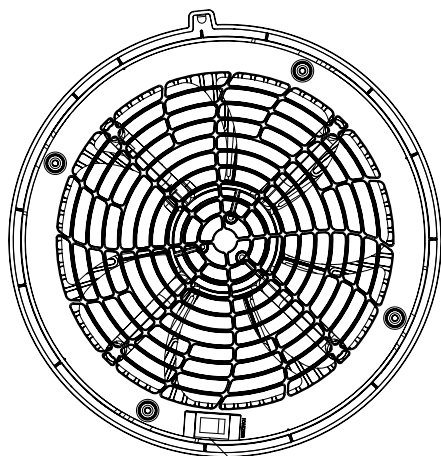
K dispozici jsou 3 nastavení rychlosti, včetně nízké, střední a vysoké. Dotykem rychlosti ventilátoru a zvolte požadované nastavení rychlosti.

Tlačítko časovače

Časovač vám umožní provozovat vaši čističku vzduchu v pohodlí až 8 hodin. Se třemi nastaveními, která zahrnují 2 hodiny, 4 hodiny a 8 hodin.

Kolébkový spínač ionizátoru

Tento spotřebič má na spodní části těla nezávislý kolébkový spínač ionizátoru, který po zapnutí uvolňuje negativní ionty do odcházejícího filtrovaného vzduchu a pomáhá tak procesu čištění vzduchu.



Kolébkový přepínač ionizátoru

Obr. 4

7 Způsob používání čističky vzduchu

1. Připojte spotřebič ke zdroji napájení, uslyšíte jedno „Pí“.
2. Jedenkrát se dotkněte tlačítka napájení, uslyšíte „Pí-Pí“ a spotřebič začne fungovat v počátečním „Středním“ nastavení a rozsvítí se jeho příslušný indikátor. Chcete-li spotřebič vypnout, opět stiskněte tlačítko napájení.



POZNÁMKA: Stiskněte a podržte tlačítko „**Napájení**“ na 2 sekundy, pokud chcete přepnout do režimu spánku. Chcete-li zařízení znovu zapnout, stiskněte a podržte tlačítko „**Napájení**“ na 2 sekundy.

3. Požadované nastavení rychlosti můžete zvolit podle pokynů uvedených v části „**OVLÁDACÍ PRVKY**“. Po volbě rychlosti se rozsvítí příslušný indikátor zvoleného nastavení rychlosti.
4. Po zapnutí čističky vzduchu a volbě požadovaného nastavení rychlosti lze aktivovat časovač podle pokynů uvedených níže: Dotkněte se tlačítka **Časovač** na ovládacím panelu, zazní jedno „Pí“. K dispozici jsou na výběr 3 nastavení, která zahrnují 2 hod., 4 hod. a 8 hod. Po volbě požadovaného načasování se rozsvítí indikátor. Když časovač uplyne, čistička vzduchu se automaticky vypne a indikátor zvoleného načasování zhasne.



POZNÁMKA: Spotřebič má funkci paměti. Po opětovném zapnutí bude spotřebič pracovat podle naposledy uloženého nastavení rychlosti.

5. Když se indikátor výměny filtru rozsvítí bílou barvou, nastal čas na výměnu HEPA filtru. HEPA filtr vyměňte podle pokynů uvedených v části „**VÝMĚNA HEPA FILTRU**“.

8 Výměna Hepa filtru

Před výměnou HEPA filtru spotřebič vždy odpojte od elektrické sítě.

1. Když se indikátor výměny filtru rozsvítí bílou barvou, je čas na výměnu HEPA filtru.
2. Vypněte zařízení a odpojte jej od elektrické zásuvky.
3. Opatrně otočte tělem proti směru hodinových ručiček a vyjměte jej z mřížky přívodu vzduchu.
4. Vyberte HEPA filtr z mřížky přívodu vzduchu.
5. Vyjměte primární filtr.
6. Vložte nový HEPA filtr do mřížky přívodu vzduchu.
7. Dejte tělo na mřížku přívodu vzduchu a potom tělem otáčejte ve směru hodinových ručiček, dokud upevňovací prvek nezacvakne do drážky.
8. Současně na 3 sekundy podržte a stiskněte tlačítka napájení a časovače, abyste aktivovali funkci filtru.

9 Odstraňování problémů

Problém	Řešení
Zařízení nefunguje.	<ul style="list-style-type: none">■ Zkontrolujte, zda je zařízení připojeno k elektrické síti.
Snížené proudění vzduchu.	<ul style="list-style-type: none">■ Zkontrolujte, zda je zařízení zapnuto.■ Zkontrolujte stav filtru a v případě potřeby jej vyměňte.■ Zkontrolujte, zda nic neblokuje přívod vzduchu a výstup filtrovaného vzduchu.■ Ujistěte se, zda je plastový sáček sejmut z filtru.

10 Technické údaje

Právo na změnu technických údajů a designu vyhrazeno.	
Vyrobeno v Číně	
Model	ATP 5100 I
Napájení elektrickou energií	100 - 240 V~, 50/60 Hz
Jmenovitý výkon	12 W
Kontaktní údaje pro získání podrobnějších informací	Arcelik A.S. Sutluce, Karaagac Cad. 2-6, 34445 Beyoglu Istanbul Turecko

Parametr externího napájecího zdroje	
Výrobce	Zhongshan Baolijin Electronic CO.,Ltd
Model	BLJ15L120100P-V
Vstupní napětí	100 - 240 V~
Vstupní frekvence	50/60 Hz
Vstupní proud	0,5 A
Výstupní napětí	12,0 V DC
Výstupní proud	1,0 A
Výstupní výkon	12,0 W
Průměrná aktivní účinnost	83,94%
Účinnost při nízkém zatížení (10 %)	81,92%
Spotřeba energie bez zatížení	0,031 W

Informace pro uživatele k likvidaci elektrických a elektronických zařízení (domácnosti)



Tento symbol na produktech anebo v průvodních dokumentech znamená, že použité elektrické a elektronické výrobky nesmí být přidány do běžného komunálního odpadu.

Ke správné likvidaci, obnově a recyklaci doručte tyto výrobky na určená sběrná místa, kde budou přijata zdarma. Alternativně v některých zemích můžete vrátit své výrobky místnímu prodejci při koupi ekvivalentního nového produktu.

Správnou likvidací tohoto produktu pomůžete zachovat cenné přírodní zdroje a napomáháte prevenci potenciálních negativních dopadů na životní prostředí a lidské zdraví, což by mohly být důsledky nesprávné likvidace odpadů. Další podrobnosti si vyžádejte od místního úřadu nebo nejbližšího sběrného místa.

Při nesprávné likvidaci tohoto druhu odpadu mohou být v souladu s národními předpisy uděleny pokuty.

Pro podnikové uživatele v zemích Evropské unie

Chcete-li likvidovat elektrická a elektronická zařízení, vyžádejte si potřebné informace od svého prodejce nebo dodavatele.

Informace k likvidaci v ostatních zemích mimo Evropskou unii

Tento symbol je platný jen v Evropské unii.

Chcete-li tento výrobek zlikvidovat, vyžádejte si potřebné informace o správném způsobu likvidace od místních úřadů nebo od svého prodejce.

Prečítajte si prosím najskôr tento návod na obsluhu!


Vážení zákazníci,

Ďakujeme za voľbu spotrebiča značky Beko. Dúfame, že získate optimálne výsledky z výrobku, ktorý bol vyrobený pomocou špičkovej a najmodernejšej technológie. Preto si prosím prečítajte celý návod na obsluhu skôr, ako výrobok použijete a uschovajte ho pre budúce použitie. V prípade odovzdania výrobku inej osobe, odovzdajte aj tento návod. Dodržiavajte všetky varovania a informácie z návodu.

Pamätajte, že tento návod na obsluhu sa môže vzťahovať aj na iné modely. Rozdiely medzi modelmi sú výslovne popísané v návode.

Objasnenie symbolov

V rôznych častiach návodu sa používajú nasledujúce symboly:

	Dôležité informácie a užitočné tipy pre použitie.
--	---

	VAROVANIE: Varovanie na nebezpečné situácie ohľadom bezpečnosti života a majetku.
--	--



Tento spotrebič bol vyrobený v najmodernejších závodoch priateľských k životnému prostrediu.

Spotrebič vyhovuje WEEE smernici.



Neobsahuje PCB.

1 Dôležité pokyny ohľadom bezpečnosti a životného prostredia.....	4
2 Ako čistička vzduchu funguje ..	8
3 Oboznámenie sa so spotrebičom	8
4 Popis ovládacieho panela.....	9
5 Prevádzkové pokyny	10
Dôležité upozornenia	10
Tlačidlo napájania	10
Tlačidlo rýchlosti ventilátora.....	10
Tlačidlo časovača	10
Kolískový spínač ionizátora	10
6 Ovládacie prvky.....	10
7 Spôsob používania čističky vzduchu	11
8 Výmena Hepa filtra.....	12
9 Odstraňovanie problémov	12
10 Technické údaje	13



POZNÁMKA: Pred prečítaním týchto pokynov si pozrite príslušné ilustrácie. (obr. 1/str. 7)



POZNÁMKA: Pri správnej starostlivosti a použití vám táto čistička vzduchu poskytne čerstvý a čistý vzduch po mnoho rokov.

- Spotrebič používajte iba na zamýšľané použitie v domácnosti, ako je opísané v tomto návode.

- Zaistite, aby neboli všetky vzduchové otvory blokované alebo akokoľvek zakryté.

- Na spotrebič nič neumiestňujte.

- Nikdy nevkładajte žiadne predmety do otvorov.

- Čističku vzduchu nepoužívajte, ak niektorá jej časť chýba alebo je nejako poškodená.

- Nepokúšajte sa opravovať alebo nastavovať žiadne mechanické funkcie tohto zariadenia. Ak sa zariadenie poškodí, zavolajte na servisné číslo na zadnej strane tohto návodu.

- Ak je napájací kábel poškodený, musí ho vymeniť výrobca, jeho servisný zástupca alebo podobne kvalifikovaná osoba, aby sa predišlo nebezpečenstvu.

- Čistička vzduchu neobsahuje žiadne diely opraviteľné používateľom. Ak dôjde k poškodeniu alebo poruche produktu, zavolajte na servisné číslo na zadnej strane návodu.

- Ak čistička vzduchu prestane pracovať, skôr ako kontaktujete predajcu skontrolujte poistku/istič.

- Tento spotrebič nie je určený na použitie osobami (vrátane detí) so

1.1 Všeobecná bezpečnosť

- Pred pripojením spotrebiča skontrolujte, či napätie uvedené na spotrebiči zodpovedá napätiu v miestnej sieti.

- Aby ste sa vyhli nebezpečenstvu požiaru, nikdy nekladte kábel pod koberčeky alebo do blízkosti zdrojov tepla.

- Opatrne zlikvidujte všetky plastové obaly, ktoré sa použili na zabalenia spotrebiča.

- Čističku vzduchu nepoužívajte vonku.

- Neumiestňujte zariadenie do blízkosti zdrojov tepla alebo na priame slnečné svetlo.

- Čističku vzduchu vždy odpojte pred zložením mriežky, výmenou filtrov, čistením čističky vzduchu alebo vždy, keď sa čistička vzduchu nepoužíva.

- Nepoužívajte vo vode alebo v jej blízkosti alebo v iných tekutinách. Nepokúšajte sa zariadenie umývať pod tečúcou vodou.

zníženými fyzickými, zmyslovými alebo duševnými schopnosťami, či nedostatkom skúseností a znalostí, pokiaľ nie sú pod dozorom, alebo informované o používaní spotrebiča osobou zodpovednou za ich bezpečnosť.

- Deti musia byť pod dozorom, aby sa so spotrebičom nehrali. Tento spotrebič môžu používať deti vo veku od 8 rokov a osoby so zníženými fyzickými, zmyslovými alebo duševnými schopnosťami, alebo s nedostatkom skúseností a vedomostí, ak sú pod dohľadom alebo dostali pokyny ohľadom bezpečného používania spotrebiča a chápu z toho plynúce nebezpečenstvo. Deti sa nesmú hrať so spotrebičom. Čistenie a údržbu nesmú vykonávať deti bez dozoru.
- Toto zariadenie je určené na použitie v domácnosti a na podobné účely, ako napríklad:
 - Kuchynské priestory pre zamestnancov v obchodoch, kanceláriách a iných pracovných prostrediach;
 - Na farmách;
 - Klientmi v hoteloch, motelloch a iných prostrediach ubytovacieho typu;
 - V penziónoch.

- Tieto pokyny si odložte
- UPOZORNENIE:** Pred zapnutím spotrebiča vyťahnite zástrčku napájacieho kábla, aby nedošlo k úrazu elektrickým prúdom. Aby ste predišli riziku požiaru, kontrolujte a čistite zariadenie pravidelne, ako je uvedené v tomto návode.
- Ak je napájací kábel poškodený, musí ho vymeniť výrobca, jeho servisný zástupca alebo podobne kvalifikovaná osoba, aby sa predišlo nebezpečenstvu.

1.2 Zhoda so smernicou WEEE a likvidácia starého spotrebiča:

Tento výrobok je v súlade so smernicou EÚ o OEEZ (2012/19/EÚ). Tento výrobok je označený klasifikačným symbolom pre odpad z elektrických a elektronických zariadení (WEEE).



Tento symbol označuje, že tento výrobok sa po skončení svojej životnosti nesmie likvidovať spolu s iným komunálnym odpadom. Použitie zariadenie sa musí vrátiť na oficiálne zberné miesto na recykláciu elektrických a elektronických zariadení.

Ak chcete nájsť tieto systémy zberu, obráťte sa na miestne úrady alebo predajcu, v ktorom bol výrobok zakúpený. Každá domácnosť plní dôležitú úlohu pri zhodnocovaní a recyklácii starých spotrebičov. Správna likvidácia použitého zariadenia pomáha predchádzať možným negatívnym vplyvom na životné prostredie a zdravie ľudí.

1.3 Súlad so smernicou RoHS

Produkt, ktorý ste si kúpili, vyhovuje smernici EÚ RoHS (2011/65/EÚ). Neobsahuje škodlivé a zakázané materiály uvedené v smernici.

1.4 Informácie o obalových materiáloch



Obalové materiály produktu sú vyrobené z recyklovateľných materiálov

v súlade s našimi národnými predpismi o životnom prostredí. Nelikvidujte obalové materiály spolu s domovým alebo iným odpadom. Odneste ich do zberných miest na zabalenie materiálu určených miestnymi úradmi.

1.5 Čistenie a údržba

1. Pred čistením vypnite a odpojte čističku vzduchu od elektrickej siete.
2. Vonkajší povrch čističky vzduchu je možné čistiť mäkkou, čistou vlhkou handričkou.
3. Mriežku výstupu vzduchu a mriežku prívodu vzduchu môžete vyčistiť od prachu pomocou malej mäkkej kefy.
4. Ak chcete vyčistiť vnútro čističky vzduchu, utrite ho iba suchou mäkkou utierkou.
5. Primárny filter vyčistíte podľa pokynov uvedených v časti **„VYSÁVANIE ALEBO UMYTIE PRIMÁRNEHO FILTRA“**.
6. Neumývajte HEPA filter.



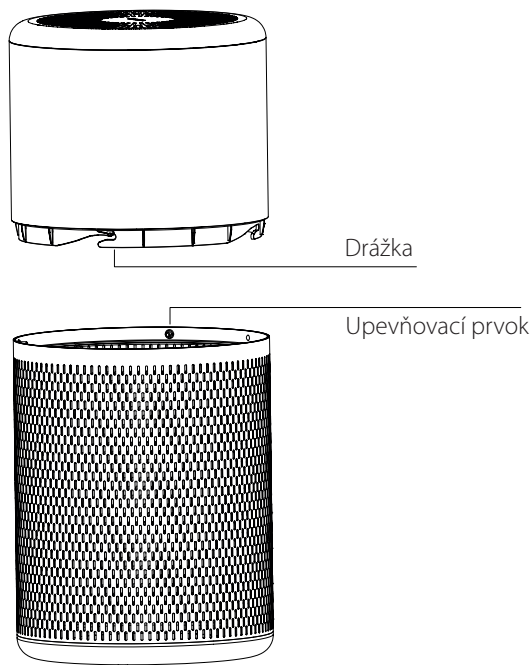
VAROVANIE: Zabráňte kontaktu vlhkosti s telom čističky vzduchu.

1.6 Vysávanie alebo umytie primárneho filtra

Vonkajšiu časť textilného filtra občas povysávajte, aby ste odstránili prach. Pred vybratím textilného filtra vždy odpojte zariadenie zo zásuvky.

1. Telo opatrne otočte proti smeru hodinových ručičiek a vyberte ho z mriežky prívodu vzduchu.
2. Vyberte primárny filter z HEPA filtra.

3. Vyperte primárny filter v práčke.
4. Potom, čo je primárny filter dobre vyčistený a vysušený, nasadte ho na HEPA filter.
5. Opatrne vložte HEPA filter s primárnym filtrom do mriežky prívodu vzduchu.
6. Dajte telo na mriežku prívodu vzduchu a potom telom otáčajte v smere hodinových ručičiek, kým sa upevňovací prvok nezacvakne do drážky.

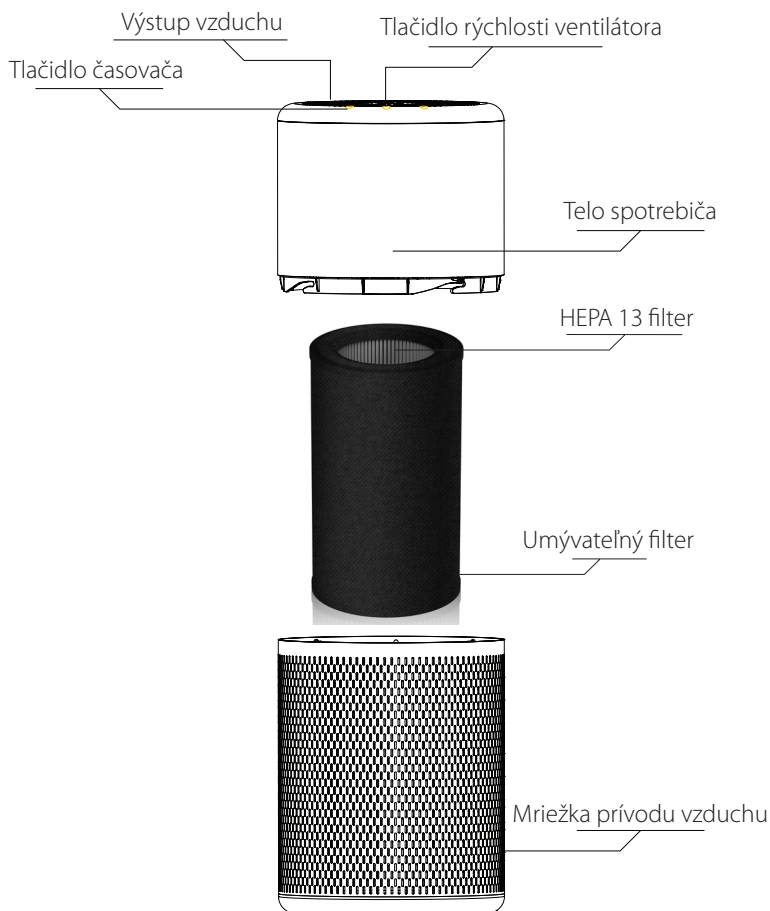


Obr. 1

2 Ako čistička vzduchu funguje

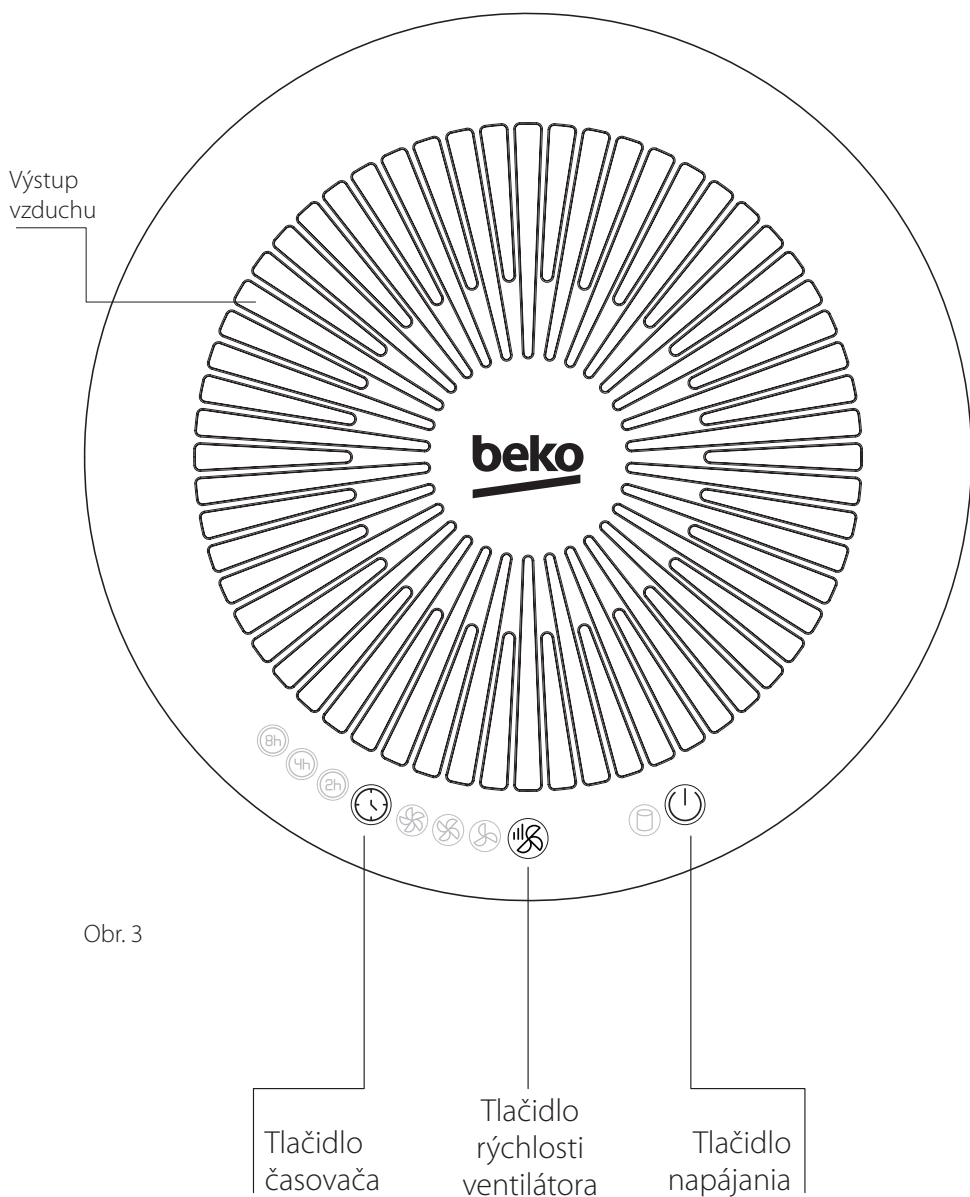
Čistička vzduchu odstráni až 99,90% častíc prenášaných vzduchom už od 0,3 mikrónu vrátane peľu ambrózie, peľu trávy, peľu stromov, domáceho prachu, zvyškov roztočov, srsti domácich miláčikov a vlasov.

3 Oboznámenie sa so spotrebičom



Obr. 2

4 Popis ovládacieho panela



5 Prevádzkové pokyny

5.1 Dôležité upozornenia

- Opatrne vybalte čističku vzduchu.
- Vyberte pevné a rovné miesto, kde nebudú žiadne prekážky pre mriežku prívodu vzduchu alebo výstup vzduchu.
- Pred použitím odstráňte všetky PE vrecká z filtrov.
- Nesmerujte výstup vzduchu na stenu.

6 Ovládacie prvky

Tlačidlo napájania

Dotknite sa tlačidla napájania, zariadenie začne pracovať s predvoleným „Stredným“ nastavením a rozsvieti sa indikátor nastavenia „Stredné“.

Tlačidlo rýchlosti ventilátora

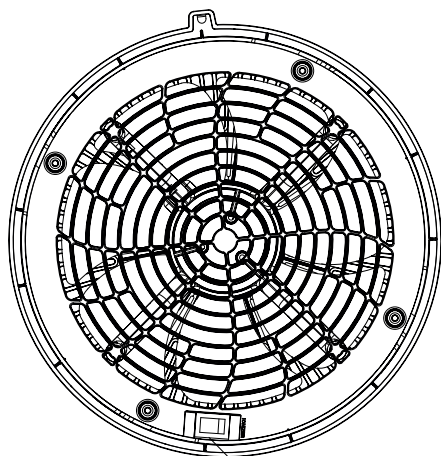
K dispozícii sú 3 nastavenia rýchlosti, vrátane nízkej, strednej a vysokej. Dotknite sa tlačidla rýchlosti ventilátora a zvolte požadované nastavenie rýchlosti.

Tlačidlo časovača

Časovač vám umožní prevádzkovať vašu čističku vzduchu v pohodlí až 8 hodín. S tromi nastaveniami, ktoré zahŕňajú 2 hodiny, 4 hodiny a 8 hodín.

Kolískový spínač ionizátora

Tento spotrebič má na spodnej časti tela nezávislý kolískový spínač ionizátora, ktorý po zapnutí uvoľňuje negatívne ióny do odchádzajúceho filtrovaného vzduchu a pomáha tak procesu čistenia vzduchu.



Kolískový prepínač ionizátora

Obr. 4

7 Spôsob používania čističky vzduchu

1. Pripojte spotrebič k zdroju napájania, začujete jedno „Pí“.
2. Jedenkrát sa dotknite tlačidla napájania, začujete „Pí-Pí“ a spotrebič začne fungovať v počiatočnom „Strednom“ nastavení a rozsvieti sa jeho príslušný indikátor. Ak chcete spotrebič vypnúť, opäť sa dotknite tlačidla napájania.



POZNÁMKA: Stlačte a podržte tlačidlo „**Napájania**“ na 2 sekundy, ak chcete prepnúť do režimu spánku. Ak chcete zariadenie opäť zapnúť, stlačte a podržte tlačidlo „**Napájania**“ na 2 sekundy.

3. Požadované nastavenie rýchlosti môžete zvoliť podľa pokynov uvedených v časti „**OVLÁDACIE PRVKY**“. Po voľbe rýchlosti sa rozsvieti príslušný indikátor zvoleného nastavenia rýchlosti.
4. Po zapnutí čističky vzduchu a voľbe požadovaného nastavenia rýchlosti môžete aktivovať časovač podľa pokynov uvedených nižšie: Dotknite sa tlačidla **Časovač** na ovládacom paneli, zaznie jedno „Pí“. K dispozícii sú na výber 3 nastavenia, ktoré zahŕňajú 2 hod., 4 hod. a 8 hod.. Po voľbe požadovaného načasovania sa rozsvieti indikátor. Keď časovač uplynie, čistička vzduchu sa automaticky vypne a indikátor zvoleného načasovania zhasne.



POZNÁMKA: Spotrebič má funkciu pamäti. Po opätovnom zapnutí bude spotrebič pracovať podľa naposledy uloženého nastavenia rýchlosti.

5. Keď sa indikátor výmeny filtra rozsvieti bielou farbou, nastal čas na výmenu HEPA filtra. HEPA filter vymeňte podľa pokynov uvedených v časti „**VÝMENA HEPA FILTRA**“.

8 Výmena Hepa filtra

Pred výmenou HEPA filtra spotrebič vždy odpojte od elektrickej siete.

1. Keď a indikátor výmeny filtra rozsvieti bielou farbou, je čas na výmenu HEPA filtra.
2. Vypnite zariadenie a odpojte ho od elektrickej zásuvky.
3. Opatrne otočte telom proti smeru hodinových ručičiek a vyberte ho z mriežky prívodu vzduchu.
4. Vyberte HEPA filter z mriežky prívodu vzduchu.
5. Vyberte primárny filter.
6. Vložte nový HEPA filter do mriežky prívodu vzduchu.
7. Dajte telo na mriežku prívodu vzduchu a potom telom otáčajte v smere hodinových ručičiek, kým sa upevňovací prvok nezacvakne do drážky.

8. Súčasne na 3 sekundy podržte a stlačte tlačidlá napájania a časovača, aby ste aktivovali funkciu filtra.

9 Odstraňovanie problémov

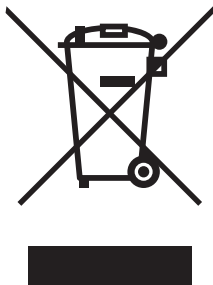
Problém	Riešenie
Zariadenie nefunguje.	<ul style="list-style-type: none">■ Skontrolujte, či je zariadenie pripojené k elektrickej sieti.■ Skontrolujte, či je zariadenie zapnuté.■ Skontrolujte stav filtra a v prípade potreby ho vymeňte.■ Skontrolujte, či nič neblokuje prívod vzduchu a výstup filtrovaného vzduchu.■ Uistite s, či je plastové vrečko zložené z filtra.
Znížené prúdenie vzduchu.	

10 Technické údaje

Právo na zmenu technických údajov a dizajnu vyhradené.	
Vyrobené v Číne	
Model	ATP 5100 I
Napájanie elektrickou energiou	100 - 240 V~, 50/60 Hz
Menovitý výkon	12 W
Kontaktné údaje pre získanie podrobnejších informácií	Arcelik A.S. Sutluce, Karaagac Cad. 2-6, 34445 Beyoglu Istanbul Turecko

Parameter externého napájacieho zdroja	
Výrobca	Zhongshan Baolijin Electronic CO.,Ltd
Model	BLJ15L120100P-V
Vstupné napätie	100 - 240 V~
Vstupná frekvencia	50/60 Hz
Vstupný prúd	0,5 A
Výstupné napätie	12,0 V DC
Výstupný prúd	1,0 A
Výstupný výkon	12,0 W
Priemerná aktívna účinnosť	83,94%
Účinnosť pri nízkom zaťažení (10%)	81,92%
Spotreba energie bez zaťaženia	0,031 W

Informácie o likvidácii opotrebovaného elektrického zariadenia (súkromné domácnosti)



Tento symbol na produktoch a/alebo na priložených dokumentoch znamená, že sa pri likvidácii nesmú elektrické a elektronické zariadenia miešať so všeobecným domácim odpadom.

V záujme správneho obhospodarovania, obnovy a recyklácie odveďte, prosím, tieto produkty na určené zberné miesta, kde budú prijaté bez poplatku. V niektorých krajinách je možné tieto produkty vrátiť priamo miestnemu maloobchodu v prípade, ak si objednáte podobný nový výrobok.

Správna likvidácia týchto produktov pomôže ušetriť hodnotné zdroje a zabrániť možným negatívnym vplyvom na ľudské zdravie a prostredie, ktoré môžu inak vzniknúť v dôsledku nesprávneho zaobchádzania s odpadom. Bližšie informácie o najbližšom zbernom mieste získate na miestnom úrade.

V prípade nesprávnej likvidácie odpadu môžu byť uplatnené pokuty v súlade s platnou legislatívou.

Pre právnické osoby v Európskej únii

Ak potrebujete zlikvidovať opotrebované elektrické a elektronické zariadenia, bližšie informácie získate od svojho miestneho predajcu alebo dodávateľa.

Informácie o likvidácii v krajinách mimo Európskej únie

Tento symbol je platný len v Európskej únii.

Ak si želáte zlikvidovať toto zariadenie, obráťte sa na miestny úrad alebo predajcu a poinformujte sa o správnom spôsobe likvidácie tohto typu odpadu.