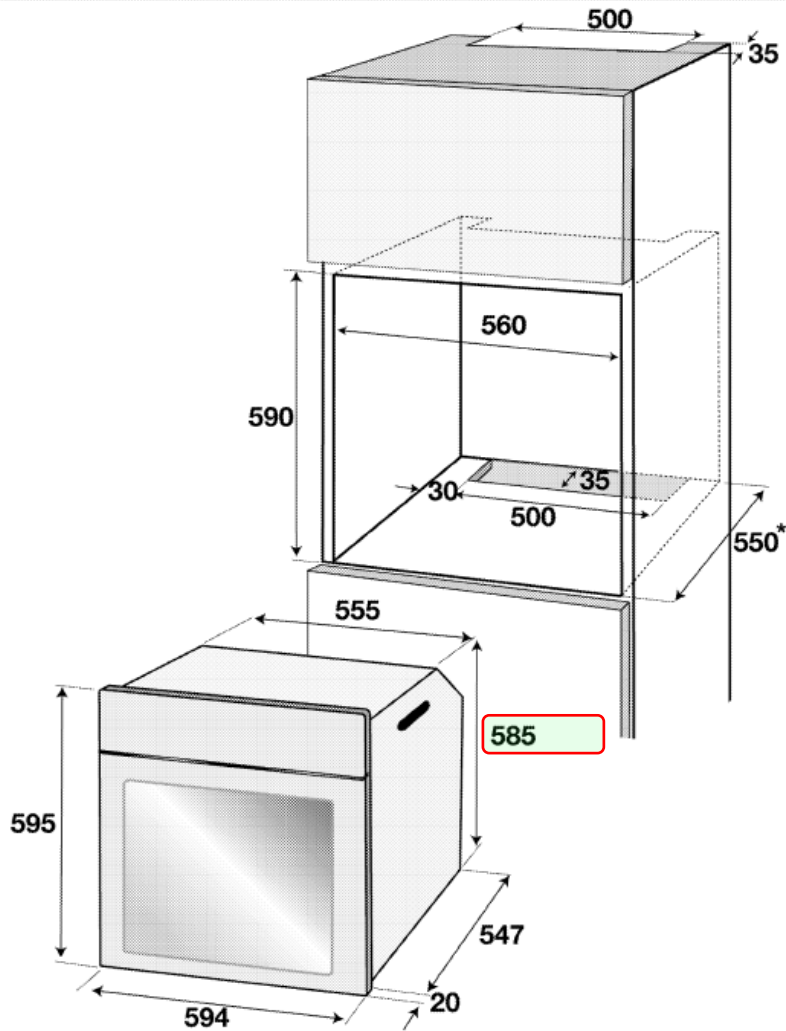


Vestavná výška trub Beko

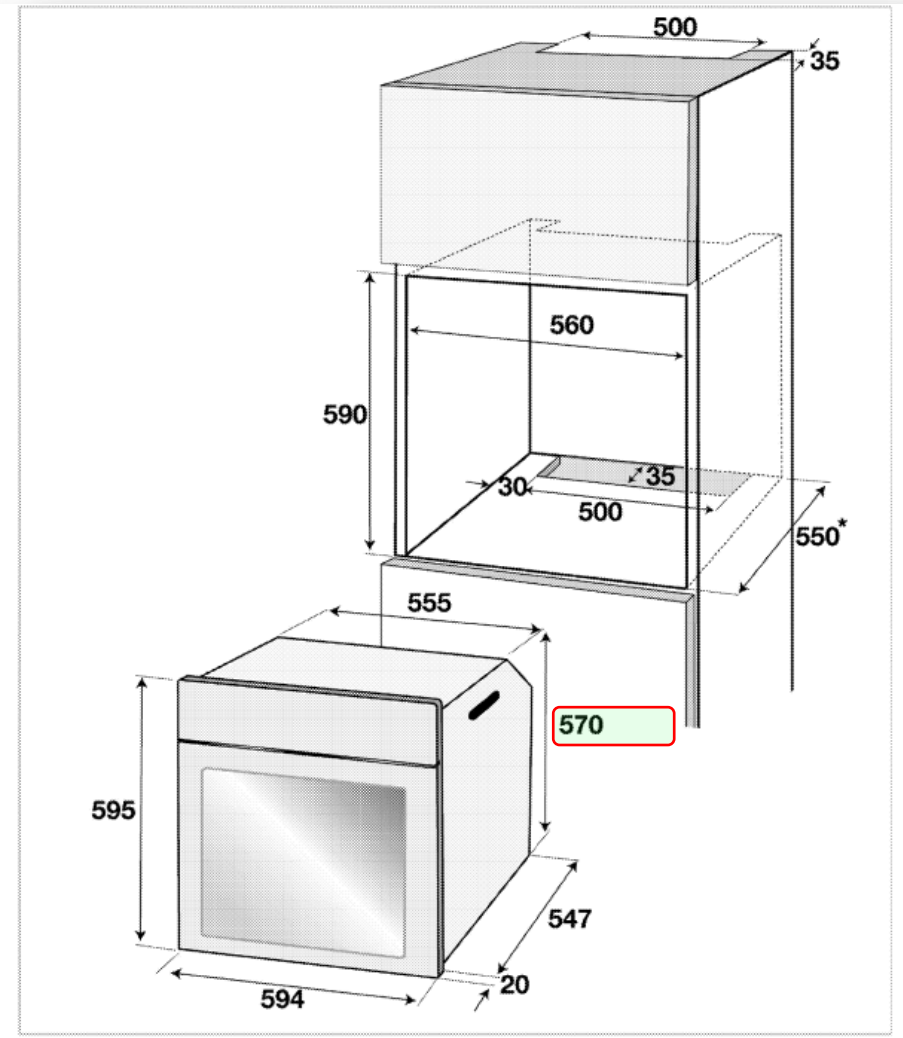
BIM 3xxxx

OIM 3xxxx



BIM 2xxxx

OIM 2xxxx



* min.