

Fully Automatic Espresso Machine

User Manual



CEG5311X

EN | DE | FR | TR | ES | CS
IT | PL | RO | SL | AR

01M-8813573200-2718-01

beko

Nejprve si přečtěte tento návod k použití!

Vážený zákazníku,

Děkujeme, že jste si vybrali výrobek značky Beko. Doufáme, že s tímto výrobkem, který byl vyroben s využitím vysoce kvalitní a moderní technologie, dosáhnete těch nejlepších výsledků. Proto si před použitím výrobku pečlivě přečtěte celý návod k použití a jakékoli doplňující dokumenty, a uchovejte je pro budoucí použití. Pokud výrobek předáte další osobě, rovněž jí předejte návod k použití. Dodržujte veškerá varování a informace uvedené v návodu k použití.

1. Kryt zásobníku zrnkové kávy
2. Zásobník na zrnkovou kávu
3. Ovládací panel
4. Tlačítko zapnutí/vypnutí
5. Parní tryska
6. Víčko trysky
7. Nastavitelný výpust kávy
8. Kovová trubice
9. Zásuvka na kávovou sedlinu
10. Vnitřní odkapávací miska
11. Vnější odkapávací miska
12. Čisticí kartáč
13. Provozní dvířka
14. Filtr
15. Napájecí kabel
16. Nádržka na vodu



Tento výrobek byl vyroben v ekologicky šetrných, moderních závodech.

Vysvětlení symbolů

V celém návodu k použití jsou použity následující symboly:



Důležité informace nebo užitečné rady k používání.



NEBEZPEČÍ: Varování před nebezpečnými situacemi pro život a majetek.



VAROVÁNÍ: Varování upozorňuje na potenciálně nebezpečnou situaci.



POZOR: Varování upozorňuje na možné materiální škody.

Technické údaje

Napájení:

220-240 V~, 50-60 Hz

Výkon: 1350 W

Technické a konstrukční změny vyhrazeny.

Všechny hodnoty uvedené na výrobku a na tištěných letáčích jsou určeny laboratorním měřením prováděným podle příslušných norem. Tyto hodnoty se mohou lišit podle použití a okolních podmínek.

1 Důležité pokyny pro bezpečnost a životní prostředí

Tento oddíl obsahuje bezpečnostní pokyny, které pomohou zajistit ochranu před rizikem zranění a materiálních škod. Nedodržení těchto pokynů způsobí neplatnost záruky.

1.1 Nebezpečí související s elektrickým proudem

Nebezpečí ohrožení života elektrickým proudem!

Dotyk s vodiči nebo částmi pod napětím může vést k vážnému úrazu nebo dokonce smrti!

Dodržujte následující bezpečnostní opatření k zabránění úrazu elektrickým proudem:

- Nepoužívejte kávovar v případě, že je poškozený spojovací kabel nebo zástrčka.
- Před opětovným použitím kávovaru, musí být síťový kabel obnoven kvalifikovaným elektrikářem.

- Neotvírejte opláštění kávovaru. Nebezpečí úrazu elektrickým proudem v případě dotyku s částmi pod napětím a / nebo změn elektrické a mechanické konfigurace.
- Před čištěním zásobníku na zrnkovou kávu vytáhněte zástrčku přístroje ze zásuvky. Nebezpečí ze strany rotujících kávomlýnku!

1.2 Nebezpečí popálení nebo opaření

Během provozu se mohou určité části spotřebiče zahřát na vysokou teplotu! Vydané nápoje a unikající pára jsou velmi horké!

Dodržujte následující bezpečnostní opatření k zabránění popálení / opaření sebe a / nebo ostatních osob:

- Nedotýkejte se kovových pouzder na obou výpustích kávy.
- Vyhněte se přímému kontaktu pokožky s unikající párou nebo horkou oplachovací, čisticí a odvápňovací vodou.

1 Důležité pokyny pro bezpečnost a životní prostředí

1.3 Základní bezpečnostní opatření

Dodržujte následující bezpečnostní opatření pro zajištění bezpečné manipulace s kávovarem:

- Nikdy si nehrajte s obalovým materiálem. Riziko udušení.
 - Před použitím zkontrolujte kávovar na viditelné známky poškození. Nepoužívejte poškozený kávovar.
 - Je-li poškozený připojovací kabel, jeho výměnu smí provádět pouze zástupce servisu doporučeného výrobcem, aby se zabránilo jakémukoli nebezpečí! obraťte se, prosím, na výrobce nebo jeho zákaznický servis.
 - Opravy kávovaru smí provádět pouze autorizovaný odborník nebo zákaznický servis. Nekvalifikované opravy mohou vést ke vzniku značného nebezpečí pro uživatele. Způsobí rovněž ztrátu záruky.
 - Opravy kávovaru během záruční doby smí provádět pouze servisní centra autorizovaná výrobcem, jinak dojde k zániku záruky v případě následného poškození.
- Vadné díly je možné vyměnit pouze za originální náhradní díly. Pouze originální náhradní díly zaručují, že jsou splněny požadavky na bezpečnost.
 - Tento spotřebič mohou používat děti starší 8 let a osoby s omezenými tělesnými, smyslovými nebo mentálními schopnostmi anebo osoby bez příslušných znalostí a zkušeností, pokud jsou pod dozorem nebo byly poučeny o bezpečném užívání tohoto přístroje a chápou nebezpečí, které mohou vzniknout při jeho používání. Děti si nesmí se spotřebičem hrát. Čištění a uživatelskou údržbu nesmí vykonávat děti, ledaže jsou starší 8 let a jsou pod dohledem.
 - Tento spotřebič je určen pouze pro použití v domácnosti a podobných prostředích, jako jsou například:
 - kuchyňky pro zaměstnance v obchodech, kancelářích a jiných pracovních prostředích,
 - na farmách,
 - klienty v hotelích, motelech a dalších obytných prostředích;
 - v prostředí ubytování typu Bed and Breakfast.

1 Důležité pokyny pro bezpečnost a životní prostředí

- Chraňte kávovar před vlivy počasí, jako je déšť, mráz a přímé sluneční záření. Nepoužívejte kávovar ve venkovním prostředí.
- Nikdy neponořujte kávovar, síťový kabel nebo zástrčku do vody nebo jiných kapalin.
- Nemyjte kávovar ani jeho příslušenství v myčce na nádobí.
- Nelijte žádné jiné tekutiny kromě vody ani nevkládejte potraviny do nádržky na vodu.
- Neplňte nádržku na vodu nad značku maximální hladiny (spodní hrana plnicího otvoru) (1,5 litru).
- Přístroj používejte pouze tehdy, je-li vložena odpadní nádoba, odkapávací miska a mřížka na šálky.
- Netahejte za kabel pro vytažení zástrčku ze zásuvky a nedotýkejte se jí mokřýma rukama.
- Nedržte kávovar za síťový kabel.
- Udržujte spotřebič a jeho kabel mimo dosah dětí mladších 8 let.
- Nepoužívejte nepřetržitě funkci horké vody pro více než jednu nádržku vody.

1.4 Zamýšlené použití

Plně automatický kávovar Beko je určen pro použití v domácnostech a podobných prostředích, například v kuchyňkách pro zaměstnance, obchodech, kancelářích a podobných oblastech nebo zákaznicky v ubytováních typu bed & breakfast, hotelích, motelech a jiných typech ubytování. Tento kávovar není určen ke komerčnímu využití. Stroj je určen pouze pro přípravu kávy a horké mléko a vodu. Jakékoliv jiné použití, než uvedené dříve, je považováno za nesprávné použití.

Nebezpečí vyplývající z nesprávného použití!

Není-li použit k zamýšlenému účelu nebo je-li používán jakýmkoli jiným způsobem, kávovar může být nebo se může stát zdrojem nebezpečí.



VAROVÁNÍ: Proto kávovar může být použit pouze k zamýšlenému účelu.



VAROVÁNÍ: Dodržujte postupy popsané v tomto návodu k použití.

Žádné nároky jakéhokoliv druhu nebudou přijaty za škody nebo zranění vyplývající z použití kávovaru pro jiný než zamýšlený účel.

Riziko musí nést pouze majitel přístroje.

1 Důležité pokyny pro bezpečnost a životní prostředí

1.5 Omezení odpovědnosti

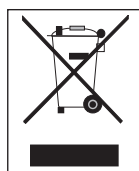
Všechny technické informace, údaje a pokyny k instalaci, obsluze a údržbě kávovaru obsažené v tomto návodu k použití představují aktuální stav v době tisku a jsou založeny na nejlepších možných znalostech získaných zkušeností a know-how.

Žádné nároky nelze odvodit z informací, ilustrací a popisů v tomto návodu k použití.

Výrobce nepřijímá žádnou odpovědnost za škody nebo zranění vzniklé nedodržením návodu k použití, použitím k jiným než zamýšleným účelům, neodbornými opravami, nepovolené úpravami nebo použitím neschválených náhradních dílů.

1.6 Dodržování směrnice WEEE a o likvidaci odpadů:

Tento produkt splňuje směrnici EU WEEE (2012/19/EU). Tento výrobek nese symbol pro třídění, platný pro elektrický a elektronický odpad (WEEE).



Tento produkt byl vyroben z vysoce kvalitních součástí a materiálů, které lze znovu použít a které jsou vhodné pro recyklaci. Produkt na konci životnosti nevyhazujte do běžného domácího odpadu. Odveďte ho do sběrného místa pro recyklaci elektrických a elektronických zařízení. Informace o těchto sběrných místech získáte na místních úřadech.

1.7 Dodržování směrnice RoHS:

Produkt, který jste zakoupili splňuje směrnicí EU RoHS (2011/65/EU). Neobsahuje žádné škodlivé ani zakázané materiály, které jsou směrnicí zakázané.

1.8 Informace o balení



Balení produktu je vyrobeno z recyklovatelných materiálů, v souladu s naší národní legislativou. Obalové materiály nelikvidujte s domácím nebo jiným druhem odpadu. Odveďte je na sběrné místo balícího materiálu, které má pověření místních orgánů.

2 Displej

2.1 Ovládací panel

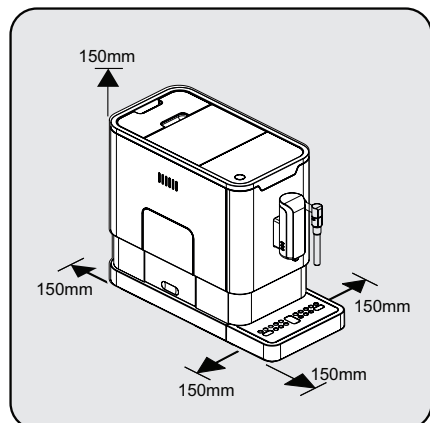
	Blikající kontrolka: Nízká hladina vody/ Chybí nádržka na vodu
	Nedostatek kávových zrn
	Rozsvítí se stabilně: zásobník kávové sedliny je plný Blikající kontrolka: Vnitřní odkapávací miska/ zásobník kávové sedliny chybí
	Rozsvítí se stabilně: Chybí filtr/ není instalován správně Blikající kontrolka: Provozní dvířka jsou otevřena / instalována nesprávně
	Rozsvítí se stabilně: Nutné odvápnit Blikající kontrolka: Probíhá odvápnování
	Probíhá funkce vyprazdňování systému
	Tlačítko zapnutí/vypnutí
	Tlačítko napařování
	Tlačítko horké vody
	Tlačítko silné espresso
	Tlačítko slabé espresso

Krabice zahrnuje 3 balení čistících prostředků pro samočištění.

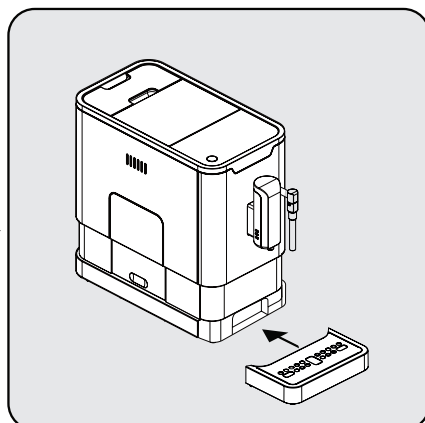
3 Příprava

3.1 Instalace

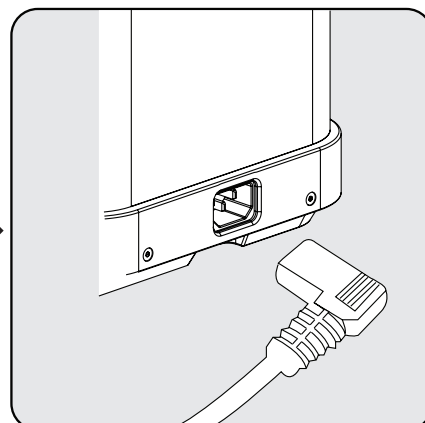
i Ostraňte všechny ochranné fólie, nálepky a další balící materiál spotřebiče.



Zvolte bezpečný a stabilní povrch se snadno dostupným napájením a umožňujícím minimální vzdálenost po stranách stroje.



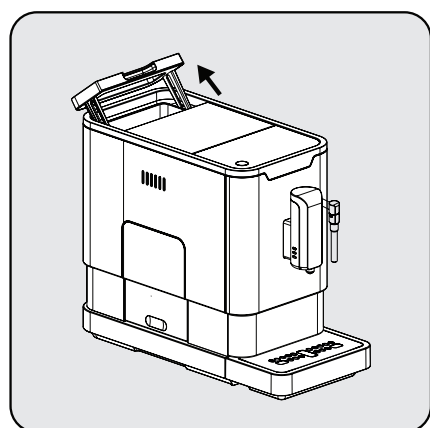
Vložte vnitřní odkapávací misku. Ověřte, zda je vložena správně.



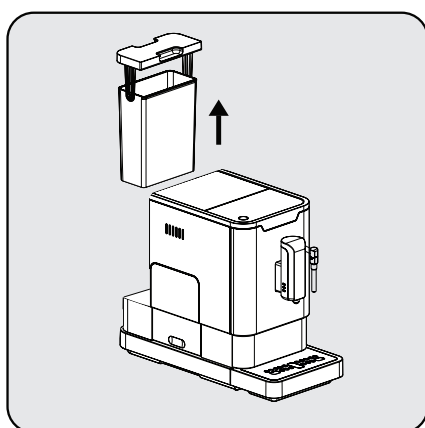
Vložte nabíjecí konektor do zdířky v zadní části nabíjecího stojanu. Vložte druhý konec napájecího kabelu do zásuvky s odpovídajícím napětím.

3.2 Plnění nádržky vodou

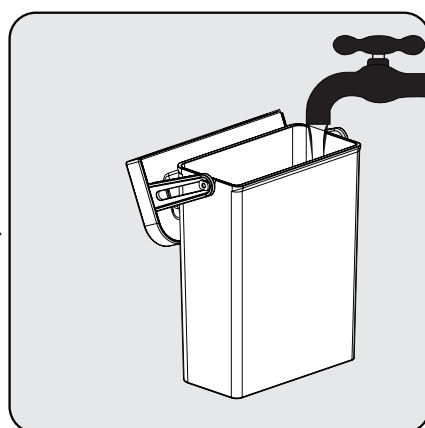
! **VAROVÁNÍ:** Pokud  bliká, nádržka na vodu má málo vody a potřebuje doplnit.



Zvedněte nádržku na vodu za použití víka jako rukojeti.



Nádržku na vodu vyjměte.



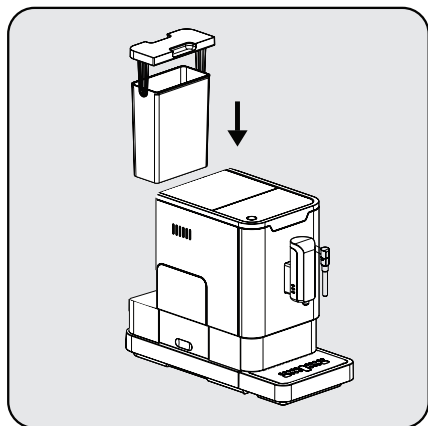
Vypláchněte nádržku na vodu čerstvou vodou a poté naplňte nádržku po rysku Max a vložte zpět do přístroje. Ověřte, zda je vložena správně.

i Aby nepřetekla voda z nádržky na vodu, nepřidávejte vodu pomocí jiné nádržky přímo do spotřebiče.

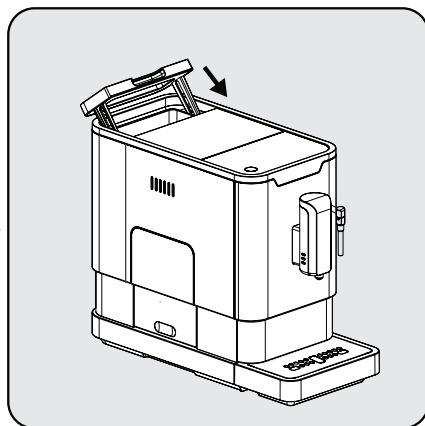
3 Příprava



VAROVÁNÍ: Nikdy nenaplňujte nádržku na vodu teplou, horkou, perlivou vodou nebo žádnou další tekutinou, která by mohla poškodit vodní nádržku a stroj.



Umístěte nádržku na vodu za použití víka jako rukojeti.

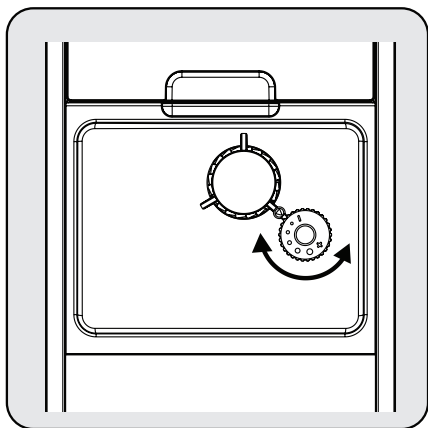


Přiklopte nádržku na vodu za použití víka.

4 Obsluha

4.1 Nastavení mletí

Můžete nastavit mlýnek tak, aby vyhovoval pražení Vaší kávy, otočením nastavovacího knoflíku v nádržce na kávová zrna:



Během procesu mletí kávy je možné provést nastavení otočením nastavovacího knoflíku.



VAROVÁNÍ: Nikdy nenastavujte mletí, pokud mlýnek není v chodu. Může poškodit mlýnek.

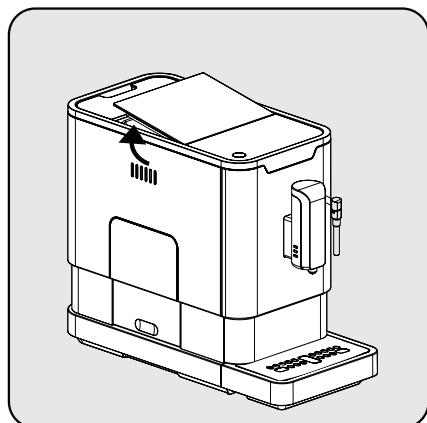


Tečky na nastavovacím knoflíku značí jemnost mletí.

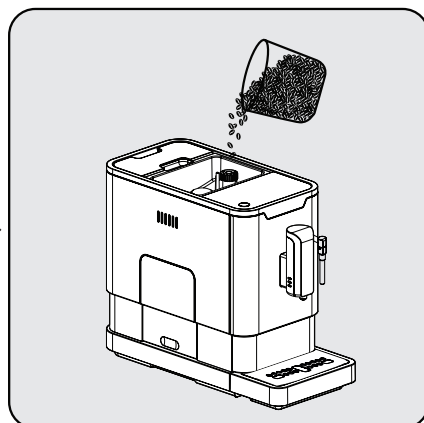
4 Obsluha

4.2 Plnění nádržky na kávová zrna

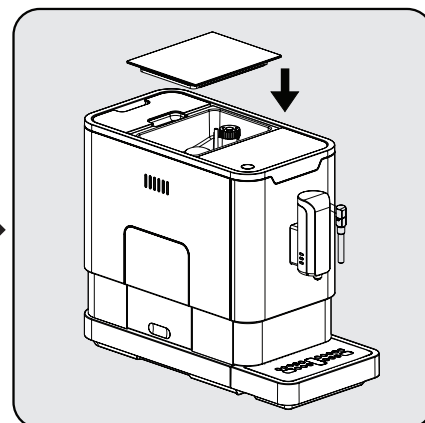
i Pokud  bliká, spotřebič potřebuje doplnit kávová zrna.



Sejměte víko z nádržky na kávová zrna.



Pomale vsypte kávová zrna.



Nasad'te víko zpět.



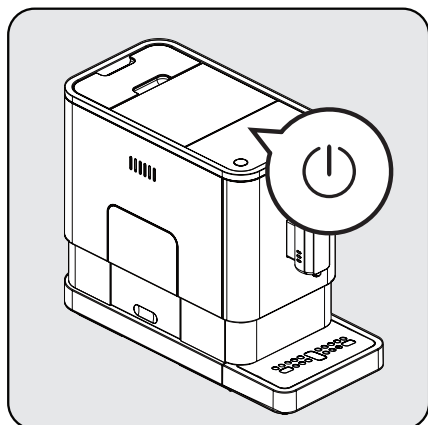
VAROVÁNÍ: Naplňte nádržku na kávová zrna pouze kávovými zrny. Mletá káva, instantní káva, karamelizovaná káva a další předměty mohou stroj poškodit.



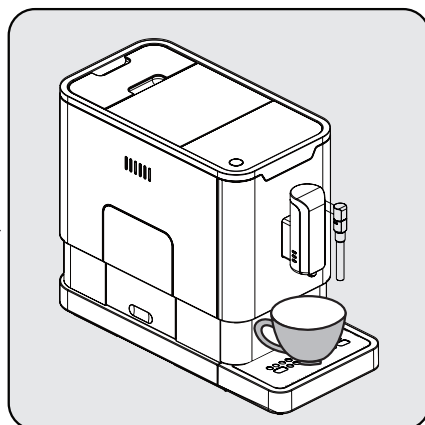
Zmáčkněte tlačítko horká voda (viz strana 9 sekce IV) k vnitřnímu vyčištění kávovaru před prvním použitím.

4 Obsluha

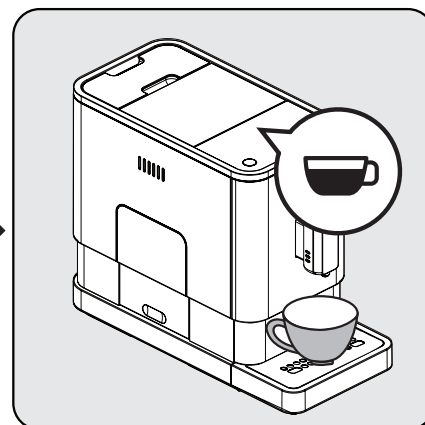
4.3 Příprava kávy



Spotřebič zapněte stiskem spínače Zap./ Vyp. . Spotřebič je poté v pohotovostním režimu.



Pod výpusť kávy umístěte šálek a nastavte výšku výpusti tak, aby vyhovovala šálku.



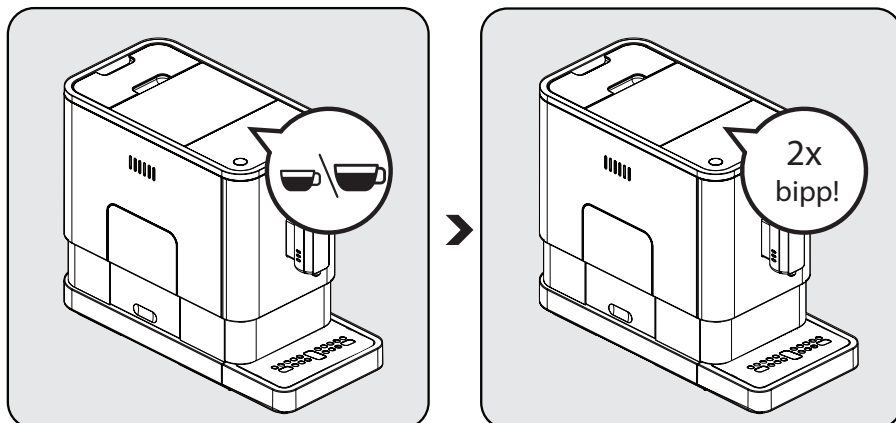
Zmáčknutím se tlačítko espresso rozsvítí a osvětlení znamená, že se šálek kávy připravuje. Jakmile je přístroj zpět v pohotovostním režimu, káva je připravena.

- i** Vypněte přístroj zmáčknutím tlačítka zapnout/vypnout.
- i** Podle chuti kávy, kterou si přejete, zmáčkněte tlačítko silné nebo slabé espresso.
- i** Zmáčkněte tlačítko horká voda k vnitřnímu vyčištění kávovaru před prvním použitím.
- i** Spotřebič je vybaven funkcí samovypnutí. V závislosti na zvoleném režimu se časování samovypínání u spotřebiče různí .

4 Obsluha

4.4 Nastavení množství kávy/ horké vody

Můžete si zapamatovat Vaše požadované množství kávy jak pro silné, tak pro slabé espresso, a také množství horké vody od 25 ml do 250 ml.



Zatímco připravujete Vaši kávu (ať silné, či slabé espresso) nebo dávkujete horkou vodu, zmáčkněte a držte zvolené tlačítko. Příklad bude pokračovat v přípravě šálku kávy.

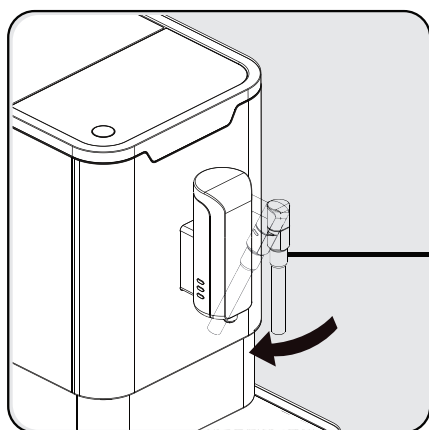
Jakmile jste spokojeni s množstvím kávy, uvolněte tlačítko. Dvě pípnutí znamenají, že množství kávy bylo uloženo do paměti.

i Lze resetovat množství kávy zpět do továrního nastavení zvolením původního nastavení.

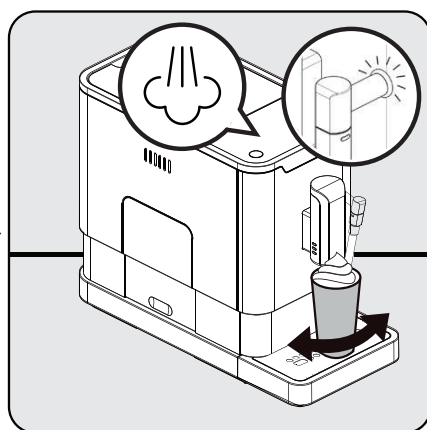
4.5 Příprava zpeněného mléka do kávy

i Protože teplota páry je vyšší než teplota espressa, espresso je nutné připravit před přípravou zpeněného mléka, aby se espresso nespálilo.

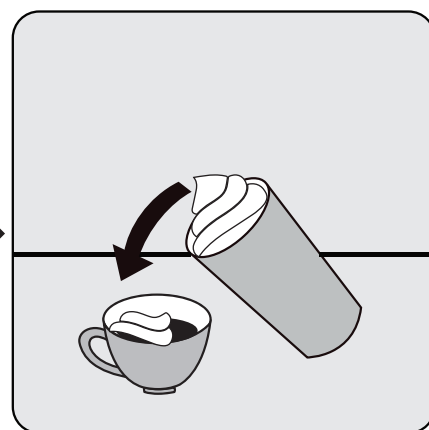
4 Obsluha



Připravte espresso ve větším hrnku. Otočte parní trysku směrem k odkapávací misce.



Stiskněte tlačítko napařování. Kontrolka páry se rozsvítí. Potom se spotřebič zahřívá a vypouští zbytkovou vodu do odkapávací misky nebo do jiné nádoby. Poté, co kontrolka páry přestane blikat a zůstane rozsvícená, umístěte kontejner s mlékem pod parní trysku a ponořte parní trysku asi 5 cm hluboko do nádoby. Otočte nádobu, jakmile horká pára vyjde.



Nalijte horké zpěněné mléko do espresa. Teď si na kávě můžete pochutnat.

4.6 Horoká voda

Přístroj může dávkovat horkou vodu pouhým stlačením tlačítka horká voda. Zmáčknutím se tlačítko horká voda rozsvítí a osvětlení znamená, že voda se ohřívá. Jakmile tlačítko a osvětlení zhasne, voda je připravena.

4 Obsluha



4.7 Volba režimu




Stroj má dvě různá nastavení: výchozí nastavení, ECO režim a rychlý režim. Režim ECO šetří více energie. V rychlém režimu se káva připraví rychleji než při výchozím nastavení.


	ECO režim	Rychlý režim	Výchozí nastavení
Osvětlení zapnout	Ne	Ano	Ano
Předfiltrace*	Ano	Ne	Ano
Čas automatického vypnutí	10minut	30minut	20minut
Zapamatovat velikost šálku	Ano	Ano	Ano



Funkce předfiltrování zvlhčuje zrna ve filtru malým množstvím vody před úplným vytažením. To rozšíří kávovou sedlinu a vytvoří větší tlak ve filtru, což napomáhá vytěžení veškerých olejů a plné chuti z kávových zrn.

1. Pokud je stroj v pohotovostním režimu, zmáčkněte a držte  po dobu 5 sekund.
2.  Poté bude blikat a následující tlačítko bude mít následující označení pro jiné nastavení:

	Tlačítko horké vody 	Tlačítko silné espresso 	Tlačítko slabé espresso 
V ECO režimu	Světla jsou zapnutá	Blikající kontrolka	Blikající kontrolka
Rychlý režim	Ano	Ne	Blikající kontrolka
Ve výchozím nastavení	Blikající kontrolka	Blikající kontrolka	Světla jsou zapnutá

3. Zmáčkněte tlačítko horká voda pro ECO režim, tlačítko silné espresso pro rychlý režim a tlačítko slabé espresso pro výchozí nastavení. Dvě pípnutí znamenají, že režim byl zvolen. (Poznámka: Pokud stisknete odpovídající světla na tlačítko pro každý režim, stroj nebude reagovat).
4. Pokud chcete nastavení zachovat, stiskněte opět  a čekejte 5 sekund, dokud se stroj nevrátí do pohotovostního režimu.

5 Čištění

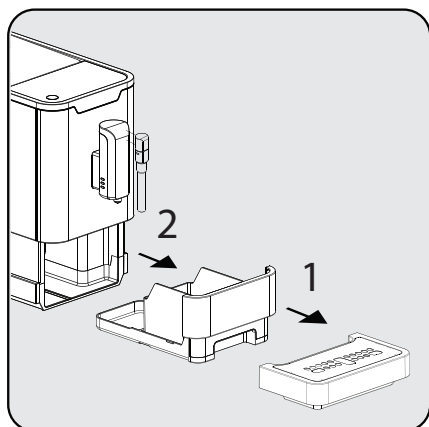
5.1 Čištění spotřebiče

1. Odpojte napájecí kabel ze síťové zásuvky.
2. Vylijte všechnu vodu z vnitřní a vnější odkapávací misky.
3. Pro odstranění skvrn od vody na přístroji, použijte navlhčený hadřík nebo jemný čisticí prostředek.

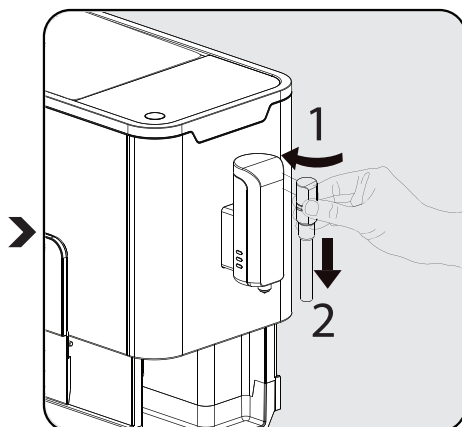


VAROVÁNÍ: Nikdy nepoužívejte brusný materiál, ocet nebo odvápnovací prostředky, které nejsou součástí balení, k čištění přístroje.

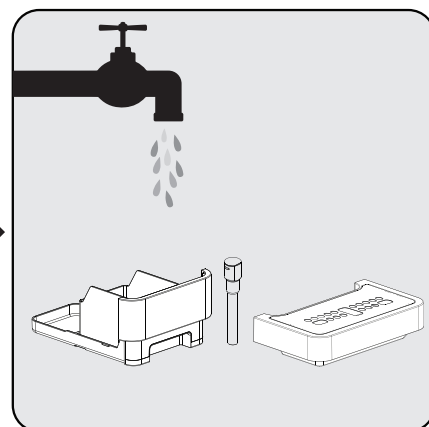
Pravidelné čištění a údržba přístroje jsou velmi důležité pro prodloužení životnosti přístroje.



Odstraňte vnější odkapávací misku.



Po stranách otevřete vnitřní odkapávací misku a zásuvku na kávovou sedlinu.



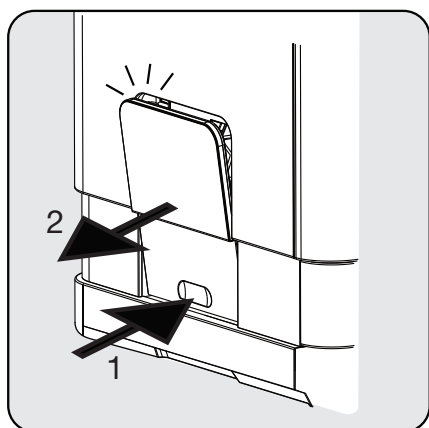
Vyprázdněte zásuvku na kávovou sedlinu a vypláchněte vodou. Potom osušte.



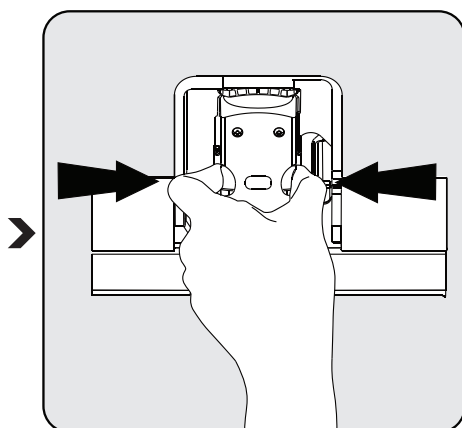
Namontujte kovovou trubici zpět na víčko trysky. Poté zatlačte nahoru a umístěte víčko trysky zpět. A otočte jím doprava, dokud nezacvakne na místo.



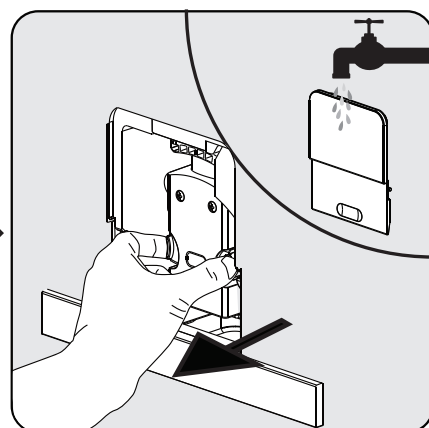
Pokud  svítí, nádržka na kávová zrna musí být vyprázdněna.



Stlačte provozní dvířka a odstraňte.



Stiskněte uvolňovací knoflík.



Vyjměte filtry. Vypláchněte filtr vodou. Poté osušte filtr.

5 Čištění



Pokud svítí, znamená to, že chybí filtr/ není instalován správně. Pokud bliká, znamená to, že provozní dvířka chybí/ nejsou instalována správně.

5.2 Samočištění



VAROVÁNÍ: Vyčkejte prosím, až se dokončí proces automatického čištění, a poté spotřebič vypněte.

Pokud bliká, znamená to, že spotřebič potřebuje samočištění. Pokud proběhne tato funkce alespoň jednou měsíčně nebo častěji v závislosti na tvrdosti vody, zachováte si spotřebič v nejlepším stavu. Doporučuje se

1. Zcela naplnit nádržku na vodu.
2. Přidat jedno balení čisticího prostředku zahrnutého v krabici do nádržky s vodou.



VAROVÁNÍ: Nepoužívejte ocet nebo jiný čisticí prostředek pro samočištění spotřebiče. Čisticí prostředek může spotřebič poškodit.

3. Zapojte spotřebič do zásuvky.
4. Umístěte dostatečně velkou nádržku pod výpusť kávy.
5. V pohotovostním režimu stiskněte a držte tlačítko silné espresso po dobu 5 sekund. Ozve se pípnutí a tlačítko silné espresso bude blikat.
6. Stiskněte tlačítko silné espresso a potvrďte proces samočištění. K návratu zpět do pohotovostního režimu, stiskněte .
7. bude blikat, což znamená, že spotřebič provádí proces samočištění.



VAROVÁNÍ: Vyhněte se kontaktu svého těla/pokožky s horkou vodou.

8. Jakmile všechna voda z nádržky na vodu zmizí, tlačítko silné espresso bude blikat. Ostraňte zbytek roztoku z vodní nádržky a naplňte ji kohoutkovou vodou po rysku max. Jakmile je nádržka naplněna vodou, blikání přestane. Pak bude spotřebič pokračovat v samočištěním procesu.
9. Jakmile je proces hotov, spotřebič se automaticky vypne.

5 Čištění

5.3 Funkce vyprazdňování systému

Funkce vyprazdňování systému se doporučuje, pokud spotřebič nebyl dlouho používán, před protimrazovou ochranou a před diskuzí s opravářem.

1. V pohotovostním režimu stiskněte a držte ☹ tlačítko slabé espresso ☹ po dobu 5 sekund.
2. ☹ bude blikat.
3. Vyjměte nádržku na vodu ze spotřebiče. ☹ stále světlo značí, že vyprazdňování systému probíhá. Můžete stisknout ☹ předtím, než vyjmete nádržku na vodu k návratu do pohotovostního režimu.
4. Jakmile je proces vyprazdňování systému hotov, spotřebič se automaticky vypne.



VAROVÁNÍ: Po provedení FUNKCE VYPRAZDŇOVÁNÍ SYSTÉMU; zmáčkněte tlačítko horká voda, dokud voda nevyteče z výpusti, před znovupoužitím kávovaru.

5.4 Manuální vyplachování

Lze provést cyklus manuálního vyplachování k vyčištění kávové trysky po použití. Manuální vyplachování je také doporučeno, nebude-li spotřebič používán delší dobu.


1. V pohotovostním režimu stiskněte a držte ☹ tlačítko horká voda ☹ po dobu 5 sekund.
2. Tlačítko horká voda ☹, tlačítko silné espresso ☹ a tlačítko slabé espresso ☹ pak zhasne. Kávová tryska poté vypustí malé množství vody, které je použito pro vyplachování.



VAROVÁNÍ: Voda, která vychází z kávové trysky, je horká a shromažďuje se v misce ve spod. Vyhněte kontaktu s proudem vody.

3. Po vyplachování se spotřebič vrátí do pohotovostního režimu.

6 Odstraňování problémů

Problém	Příčina	Řešení
Spotřebič nefunguje.	Spotřebič není zapojen do sítě.	Zapojte a stiskněte vypínač. Zkontrolujte kabel a zapojte.
Žádná nebo opožděná reakce při opakovaném pokusu o stisknutí funkčního klíče na panelu	Spotřebič je pod elektromagnetickým rušením. Špinavý panel.	Spotřebič odpojte ze zásuvky. Po několika minutách restartujte Vyčistěte panel utěrkou.
Káva není dostatečně horká.	Šálky byly nahřívány. Spařovací jednotka je příliš studená.	Před přípravou kávy vypláchněte přístroj nejméně 3krát
Káva nemůže vyjít z kávové výpusti.	Funkce vyprazdňování systému možná použita předtím.	Tiskněte tlačítko horká voda, dokud voda nepoteče z výpusti.
První šálek kávy není kvalitní.	První mletí nevsype dostatečné množství kávového prášku do spařovací jednotky.	Vyhoďte kávu. Další káva bude vždy kvalitní.
Tlačítka nejsou citlivá.	Byla vypudována nadměrná míra.	Odstraňování vodního kamene ze zařízení.
Nádržka na vodu je vyjmuta /úroveň vody v nádržce na vodu je velmi nízká ale  není žádné upozornění.	Oblast u konektoru vodní nádržky je mokrá.	Setřete vodu kolem konektoru vodní nádržky.
Vnitřní odkapávací miska is naplněna množstvím vody.	Kávový prášek moc jemný, což brání vodě vyjít ven.	Nastavte jemnost kávy na vyšší během mletí.
Káva vytéká moc pomalu nebo občas kape.	Kávový prášek moc jemný, což brání vodě vyjít ven.	Nastavte jemnost kávy na vyšší během mletí.
Indikátor nedosatku kávových zrn bliká, ale v nádržce je stále spousta zrn.	Je zablokována vnitřní odvod kávového prášku.	Postupovat podle kroků sekce E (V. Čištění odvodu kávového prášku).
Filtr nebo zásobník na kávovou sedlinu nejde vyjmout.	Zařízení nedokončilo proces automatického čištění a bylo vypnuto.	Zapněte prosím spotřebič znovu a nechte ho dokončit automatické čištění.