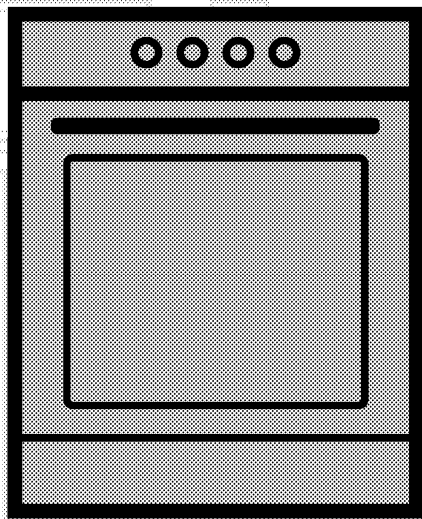


# Trouba

Návod k použití



CZ

**beko**

**Prosím, čtěte nejprve tento návod.**

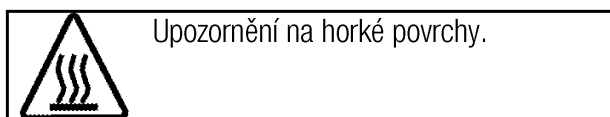
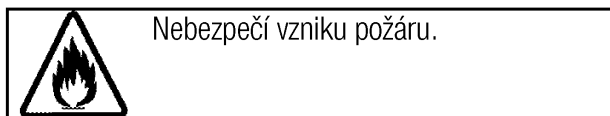
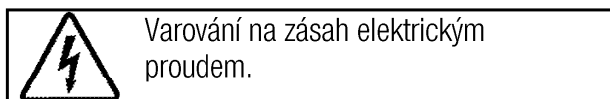
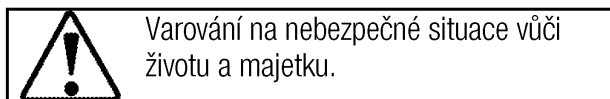
Vážený zákazníku,

Děkujeme za výběr produktu Beko. Doufáme, že s tímto produktem, který byl vyroben s využitím vysoce kvalitní a moderní technologie, dosáhnete těch nejlepších výsledků. Proto si před použitím produktu pečlivě přečtěte celý návod k použití a jakékoli doplňující dokumenty a uchovejte je pro budoucí použití. Pokud produkt předáte další osobě, rovněž jí předejte návod k použití. Dodržte veškerá varování a informace obsažené v návodu k použití.

Nezapomeňte, že tento návod se může vztahovat i k několika jiným modelům. Rozdíly mezi modely jsou v návodu výslovně uvedeny.

### **Vysvětlení symbolů**

V celém návodu k použití jsou použity následující symboly:



**Arçelik A.Ş.**  
Karaağaç caddesi No:2-6  
34445 Sütlüce/Istanbul/TURKEY

Made in TURKEY



**1 Důležité pokyny a upozornění týkající se bezpečnosti a životního prostředí**

**4**

Obecná bezpečnost .....	4
Bezpečnost při práci s plynem .....	4
Elektrická bezpečnost.....	5
Bezpečnost produktu .....	6
Určené použití.....	8
Mises en garde pour les enfants .....	8
Likvidace starého výrobku .....	9
Likvidace obalových materiálů .....	9
Likvidace starého výrobku .....	9

**2 Obecné informace**

**10**

Přehled .....	10
Obsah balení .....	11
Technické parametry.....	12
Tabulka injektoru .....	12

**3 Montáž**

**13**

Před montáží .....	13
Instalace a připojení .....	14
Změna plynu .....	15

**4 Příprava**

**17**

Tipy pro úsporu energie.....	17
Úvodní použití .....	17

První čištění produktu .....	17
Výchozí ohřev.....	17

**5 Používání varné desky**

**18**

Obecné informace o vaření .....	18
Používání varných desek.....	18

**6 Obsluha trouby**

**20**

Obecné informace pro pečení, rožnění a grilování..	20
Používání elektrické trouby.....	20
Provozní režimy .....	21
Používání hodin trouby.....	21
Tabulka časů vaření .....	22
Ovládání grilu.....	23
Tabulka časů pečení pro grilování.....	23

**7 Údržba a péče**

**24**

Obecné informace .....	24
Čištění varné desky. ....	24
Čištění ovládacího panelu .....	24
Čištění trouby.....	24
Odstranění dvířka trouby.....	25
Odstranění vnitřního skla dvířek.....	25
Výměna vnitřní žárovky .....	26

**8 Odstraňování potíží**

**28**

## **1 Důležité pokyny a upozornění týkající se bezpečnosti a životního prostředí**

Tento oddíl obsahuje bezpečnostní pokyny, které vám pomohou předejít riziku zranění a poškození.

Nedodržení těchto pokynů zruší platnost záruky.

### **Obecná bezpečnost**

- Toto zařízení může být používáno dětmi staršími 8 let a osobami se sníženými fyzickými, smyslovými nebo duševními schopnostmi nebo s nedostatkem zkušeností, pokud je na ně dohlíženo nebo byly poučeny o použití zařízení bezpečným způsobem a rozumí zahrnutým rizikům.

Děti si nesmí se zařízením hrát.

Čištění a údržba uživatelem nesmí být prováděna dětmi bez dozoru.

- Spotřebič není určen k použití osobami (včetně dětí) se sníženými fyzickými, sensorickými nebo duševními schopnostmi nebo bez nedostatku zkušeností, aniž by byly pod dohledem nebo proškolení.

Děti si nesmí se zařízením hrát.

- Pokud je výrobek předán jiné osobě za účelem soukromého použití nebo nepřímého použití, je třeba této osobě poskytnout také uživatelskou příručku, štítky k výrobku a další nezbytné dokumenty a díly.

- Produkt nikdy nepokládejte na podlahu zakrytou kobercem. Nedostatek vzduchu pod produktem způsobí přehřátí elektrických součástí. To způsobí problémy s vaším produktem.
- Instalaci a opravy musejí vždy provádět pracovníci autorizovaného servisu. Výrobce neodpovídá za škody vzniklé při procesech prováděných neoprávněnými osobami, může dojít i k propadnutí záruky. Před instalací si pečlivě přečtěte pokyny.
- Nepoužívejte výrobek, pokud je vadný nebo vykazuje viditelné škody.
- Po každém použití zkontrolujte, zda jsou všechna funkční tlačítka vypnutá.

### **Bezpečnost při práci s plynem**

- Všechny činnosti s plynovým zařízením a systémy mohou provádět jen autorizované osoby.
- Před instalací ověřte, zda podmínky místní rozvodné sítě (typ a tlak plynu) a nastavení spotřebiče jsou slučitelné.
- Tento spotřebič není připojen k zařízení na odvod produktů spalování. Mělo by být zařízeno a připojeno v souladu s platnými

montážními předpisy. Zvláštní pozornost věnujte příslušným požadavkům na ventilaci; Viz *Před montáží, strana 13*

- Při používání plynových vaříčů vzniká teplo, vlhkost a produkty spalování v místnosti, kde jsou vaříče instalovány. Zkontrolujte, zda je kuchyně řádně odvětraná, zejména během používání spotřebiče. Udržujte otevřené přirozené větrací otvory nebo použijte mechanické ventilační zařízení (mechanická odsávací digestoř). Dlouhodobé intenzivní používání spotřebiče může vést k nutnosti instalovat další ventilaci, například zvýšením hladiny mechanické ventilace, je-li dostupná.
- Plynové spotřebiče a systémy je nutno pravidelně kontrolovat. Regulátor, hadice a její svorka musí být pravidelně kontrolovány a vyměňovány v intervalech doporučených výrobcem nebo v případě nutnosti.
- Plynové hořáky pravidelně čistěte. Plameny by měly být modré a rovnoměrně hořet.
- Správné spalování je nezbytné pro plynové spotřebiče. V případě neodkonaleho spalování se může uvolnit oxid uhelnatý (CO). Oxid uhelnatý je plyn bez barvy a zápachu, který je velmi jedovatý a

má smrtelné účinky i ve velmi malých dávkách.

- Vyžádejte si informace o telefonních číslech pro pohotovost plynu a bezpečnostních opatřeních v případě, že ucítíte unikající plyn.

#### **Postup v případě, že ucítíte plyn**

- Nepoužívejte otevření oheň a nekuřte. Nepoužívejte žádná elektrická tlačítka (např. lampu, domovní zvonek atd.). Nepoužívejte telefony nebo mobilní telefony. Riziko výbuchu a otravy!
- Zavřete všechny ventily na plynových spotřebičích a plynových hodinách.
- Otevřete dveře a okna.
- Zkontrolujte těsnost všech trubic a spojení. Pokud stále cítíte unikající plyn, vyjděte z bytu.
- Upozorněte sousedy.
- Přivolejte hasiče. Použijte telefon mimo dům.
- Nepronikejte do zařízení, pokud nemáte informace, že je to bezpečné.

#### **Elektrická bezpečnost**

- Dojde-li k selhání produktu, nesmí být používán až do okamžiku opravy zástupcem autorizovaného servisu. Hrozí riziko zásahu elektrickým proudem!

- Produkt zapojte pouze do uzemněné zásuvky s daným napětím a ochranou uvedenou v "Technické údaje". Uzemnění musí zajistit kvalifikovaný elektrikář, pokud používáte výrobek s transformátorem nebo bez něj. Naše společnost nenese žádnou zodpovědnost za problémy vyplývající z neuzemnění produktu v souladu s místními směrnici.
- Produkt nikdy nemyjte nalitím vody na něj! Hrozí riziko zásahu elektrickým proudem!
- Zásuvky se nikdy nedotýkejte mokřýma rukama! Zástrčku nikdy neodpojujte tahem za kabel, vždy za zástrčku.
- Produkt musí být během instalace, údržby, čištění nebo oprav odpojen.
- Pokud je napájecí kabel poškozen, musí jej vyměnit výrobce, jeho servisní zástupce nebo obdobně kvalifikovaná osoba, aby se předešlo riziku.
- Spotřebič musí být nainstalován tak, aby byl ze sítě zcela odpojen. Oddělení musí být zajištěno buď zástrčkou nebo spínačem vestavěným do fixní elektrické instalace, v souladu se stavebními směrnici.
- La surface arrière du four devient chaude lors de l'utilisation.

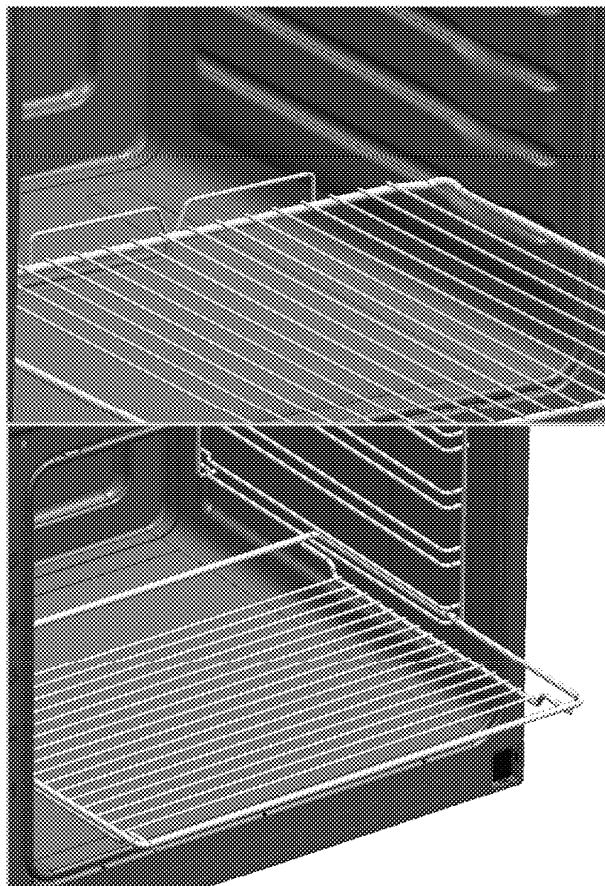
Zkontrolujte, zda není plynové/elektrické napojení v kontaktu se zadní stěnou; jinak může dojít k poškození spojů.

- Nezachycujte napájecí kabel mezi dvířky trouby a rám a neved'te jej po horkých plochách. Jinak může dojít k roztavení izolace kabelu a následkem zkratu dojde k požáru.
- Všechny činnosti s elektrickým zařízením a systémy mohou provádět jen autorizované osoby.
- V případě jakýchkoli poškození vypněte přístroj a odpojte jej od napájení. Za tímto účelem vypněte domovní pojistku.
- Zkontrolujte, zda je hodnota pojistky kompatibilní s výrobkem.

### **Bezpečnost produktu**

- **VAROVÁNÍ:** Spotřebič a dostupné části se při používání zahřívají. Dávejte pozor, abyste se nedotkli topných prvků. Děti do 8 let věku udržujte mimo dosah nebo pod stálým dohledem.
- Nikdy nepoužívejte výrobek, pokud váš úsudek nebo koordinaci ovlivňuje použití alkoholu a/nebo léků.
- Soyez prudent lors de l'utilisation d'alcool dans vos plats. Alcool se při vysokých teplotách vypařuje a může způsobit požár, jelikož se vznítí, když se dostane do kontaktu s horkou plochou.

- Nestavte žádné hořlavé materiály vedle výrobku, jelikož jeho boky se při používání zahřejí.
- Během použití se spotřebič zahřeje. Dávejte pozor, abyste se nedotkli topných prvků.
- Všechny větrací otvory musejí zůstat bez překážek.
- Neohřívejte uzavřené plechovky a sklenice v troubě. Tlak, který se nahromadí ve sklenici/plechovce, může vést k jejímu prasknutí.
- Neumísťujte pečicí plechy, nádoby či alobal přímo na dno trouby. Nahromaděné horko může poškodit dno trouby.
- Nepoužívejte drsné abrazivní čisticí prostředky nebo ostré kovové stěrky na čištění skla dvířek trouby, protože mohou poškrábat povrch, což může vést k poničení skla.
- Na čištění spotřebiče nepoužívejte parní čističe, mohlo by dojít k zásahu elektrickým proudem.
- (Liší se podle modelu výrobku.) Správné umístění drátěné police a plechu na drátěné přihrádce  
Je nutné správně umístit polici a/nebo plech na přihrádku. Nasuňte polici nebo plech mezi 2 kolejnice a zajistěte, aby byla v rovnováze, než na ni umístíte pokrmy (viz následující obrázek).



- Nepoužívejte výrobek bez předních skleněných dveří nebo s prasklými dveřmi.
- Madlo trouby není sušák pro utěrky. Nevěšte na něj utěrky, rukavice nebo podobné textilní výrobky, když je v provozu gril s otevřenými dvířky.
- Vždy používejte tepluvzdorné rukavice při vkládání a vyjímání nádob z horké trouby.
- Pečicí papír dejte do pekáče nebo do příslušenství trouby (plech, gril, atd.) společně s jídlem a potom vše zasuňte do předehřáté trouby. Odstraňte části pečicího papíru přečnívající okraje pekáče nebo příslušenství, abyste předešli nebezpečí kontaktu s topnými

tělesy v troubě. Pečící papír nikdy nepoužívejte při teplotě překračující uvedenou hodnotu na obalu pečícího papíru. Pečící papír nedávejte přímo na dno trouby.

- **VAROVÁNÍ:** Než začnete žárovku vyměňovat, ujistěte se, zda je spotřebič vypnutý, abyste tak předešli možnosti úrazu elektrickým proudem.
- Spotřebič nesmí být instalován za ozdobnými dvířky, aby se zabránilo přehřátí.
- Přístroj umístěte přímo na zem. Nesmí být na podstavci nebo základně.
- **VAROVÁNÍ:** Vaření bez dozoru, při kterém používáte tuk nebo olej může být nebezpečné a může způsobit požár. NIKDY se nepokoušejte uhasit oheň vodou, ale vypněte spotřebič a poté plamen zakryjte pokličkou nebo hasicí rouškou.
- **ATTENTION:** Proces vaření musí být pod dohledem. Krátkodobý proces vaření musí být pod dohledem nepřetržitě.
- **VAROVÁNÍ:** Nebezpečí požáru: Na povrchu určeném k vaření neskladujte žádné předměty.

Pro spolehlivost ohně:

- Ujistěte se, zda zástručka zapadla do zásuvky a nezpůsobí vznik jiskry.

- Nepoužívejte poškozený nebo nalomený prodlužovací kabel ani jiný než originální kabel.
- Ujistěte se, zda je při zapojení není na zástrčce žádná vlhkost ani kapalina.
- Ujistěte se, zda je připojení plynu nainstalované dobře a nedojde k unikání plynu.

### Určené použití

- Tento výrobek je určen pro domácí použití. Komerční použití není přípustné.
- Toto zařízení je určeno jen pro vaření. Nesmí se používat na jiné účely, například k vytápění místností.
- Tento výrobek nepoužívejte k ohřívání talířů pod grilem, sušení ručníků a utěrek atd. na rukojeti a pro vytápění.
- Výrobce nezodpovídá za žádné škody způsobené nesprávným použitím nebo manipulací.
- Troubu lze použít k rozmrazení, pečení, rožnění a grilování pokrmů.

### Mises en garde pour les enfants

- **VAROVÁNÍ:** Přístupné části se mohou během používání rozehrát. Malé děti udržujte mimo dosah.
- Obalové materiály jsou pro děti nebezpečné. Udržujte děti mimo dosah obalových materiálů. Veuillez jeter les fournitures d'emballage en respectant les



normes relatives à l'environnement.

- Elektrické a/nebo plynové výrobky jsou nebezpečné pro děti. Udržujte děti mimo tento výrobek, pokud je v provozu, nedovolte jim hrát si s výrobkem.
- Nad spotřebič nestavte žádné předměty, na něž by děti mohly dosáhnout.
- Když jsou otevřená dvířka trouby, nekládejte na ně žádný těžký předmět a nedovolte dětem, aby na ně sedaly. Může se převrátit nebo by se poškodily závěsy dveří.

### Likvidace starého výrobku

#### Dodržování směrnice WEEE a o likvidaci odpadů:



Tento produkt splňuje směrnici EU WEEE (2012/19/EU). Tento výrobek nese symbol pro třídění, platný pro elektrický a elektronický odpad (WEEE).

Tento produkt byl vyroben z vysoce kvalitních součástí a materiálů, které lze znovu použít a které jsou vhodné pro recyklaci. Produkt na konci životnosti nevyhazujte do běžného domácího odpadu. Odveďte ho do sběrného místa pro recyklaci elektrických a

elektronických zařízení. Informace o těchto sběrných místech získáte na místních úřadech.

#### Dodržování směrnice RoHS:

Produkt, který jste zakoupili splňuje směrnici EU RoHS (2011/65/EU). Neobsahuje žádné škodlivé ani zakázané materiály, které jsou směrníci zakázány.

#### Likvidace obalových materiálů

- Obalové materiály jsou nebezpečné pro děti. Obalové materiály uschovejte na bezpečném místě mimo dosah dětí. Obalové materiály výrobku jsou vyrobeny z recyklovatelných materiálů. Zlikvidujte je správně a tříděte je v souladu s pokyny pro likvidaci recyklovaného odpadu. Nelikvidujte je s běžným domácím odpadem.

#### Likvidace starého výrobku

- Uschovejte si originální karton od výrobku a přepravujte výrobek v něm. Dodržujte pokyny na kartonu. Pokud nemáte originální karton, zabalte výrobek do bublin nebo silného kartonu a pevně oblepte páskou.
- Aby drátěná police a plech v troubě nepoškodily dvířka trouby, umístěte pásku kartonu na vnitřek dveří trouby v částech, které odpovídají poloze plechů. Přilepte dvířka trouby k bočním stěnám.
- Zajistěte víčka a držáky pánví lepicí páskou.
- Nepoužívejte dvířka nebo madlo ke zvedání či přesouvání výrobku.



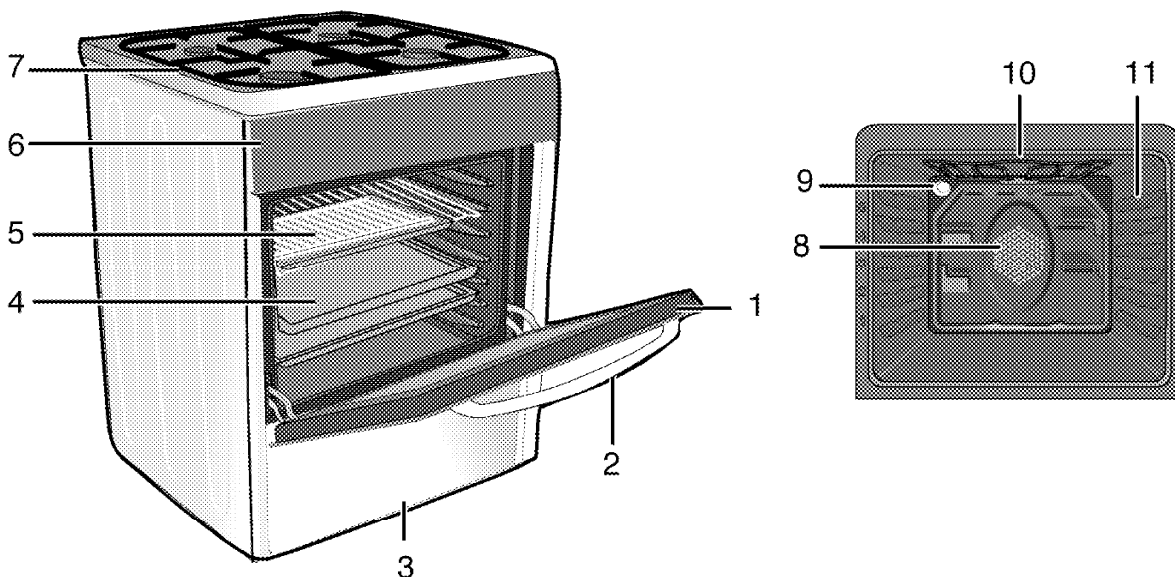
Nevkládejte žádné předměty na výrobek a posouvejte jej ve svislé poloze.



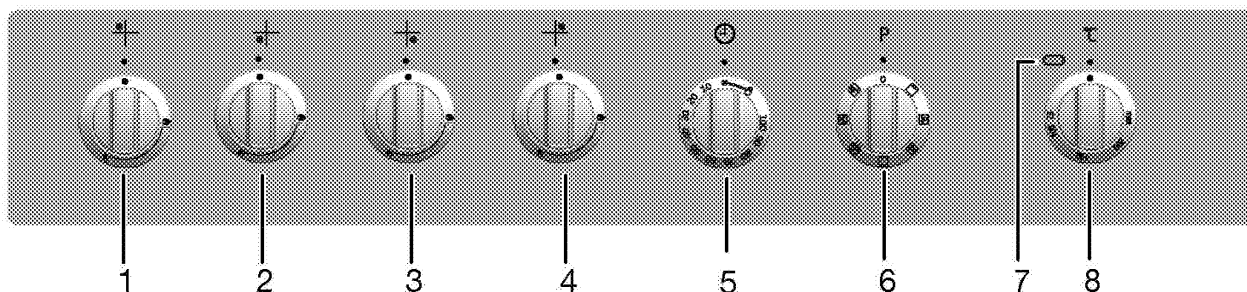
Zkontrolujte vzhled výrobku, zda neobsahuje škody, k nimž mohlo dojít při přepravě.

## 2 Obecné informace

### Přehled



- |   |                |    |  |
|---|----------------|----|--|
| 1 | Přední dveře   | 7  | Plotna                                 |
| 2 | Madlo          | 8  | Pohon ventilátoru (za ocelovým plátem) |
| 3 | Spodní část    | 9  | Světlo                                 |
| 4 | Plech          | 10 | Prvek vyhřívání grilu                  |
| 5 | Drátěná police | 11 | Polohy polic                           |
| 6 | Ovládací panel |    |  |



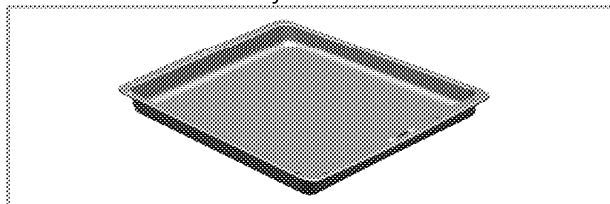
- |   |                              |
|---|------------------------------|
| 1 | Normální hořák Vzadu vlevo   |
| 2 | Rychlý hořák Vpředu vlevo    |
| 3 | Přídavný hořák Vpředu vpravo |
| 4 | Normální hořák Vzadu vpravo  |
| 5 | Mechanický časovač           |
| 6 | Funkční spínač               |
| 7 | Světlo termostatu            |
| 8 | Spínač termostatu            |

## Obsah balení

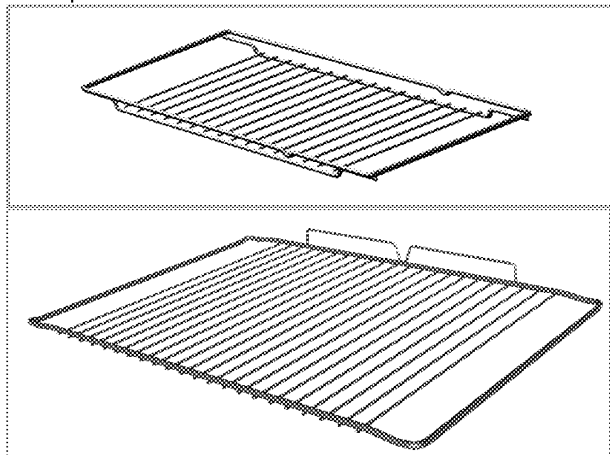


Dodávané příslušenství se může lišit podle modelu výrobku. Všechna příslušenství popisovaná v návodu k použití nemusí být součástí vašeho výrobku.

1. **Návod k použití**
2. **Plech do trouby**  
Používá se na cukroviny, mražené potraviny a velké rožněné kusy.



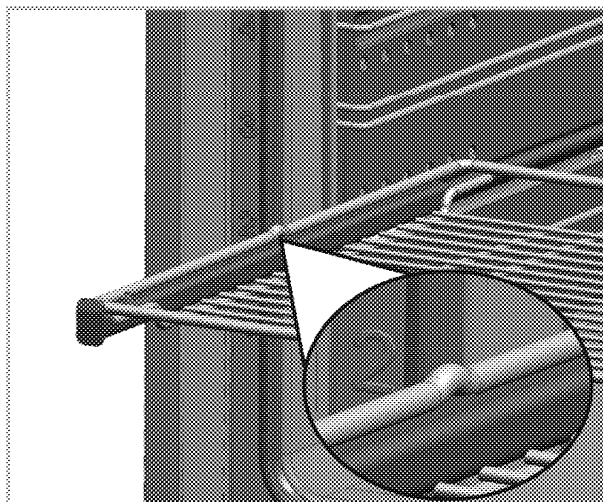
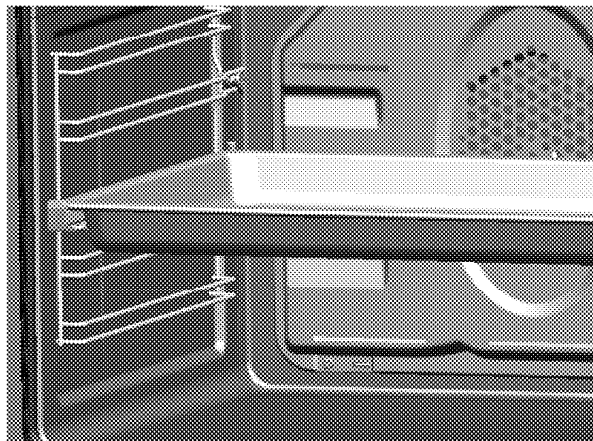
3. **Drátěná police**  
Slouží k rožnění a pokládání pečených, rožněných nebo v hrnci poččených pokrmů na požadované úrovni.



4. **Správné umístění drátěné police a plechu na teleskopické přihrádce**  
(Tato funkce je volitelná. Nemusí být součástí vašeho výrobku.)

Teleskopické přihrádky umožňují snadno vkládat a vyjmout plechy a drátěnou polici.

Při používání plechu a drátěné police s teleskopickými přihrádkami, zkontrolujte, zda jsou kolíky v zadní části stojanů na teleskopické přihrádce u okrajů drátěné police a plechu.



5. **Adaptér na konvici na kávu**



Slouží pro konvice na kávu.

### 3 Montáž

Výrobek musí nainstalovat kvalifikovaná osoba v souladu s platnými předpisy. Jinak není možné uznat záruku. Výrobce neodpovídá za škody vzniklé při procesech prováděných neoprávněnými osobami, může dojít i k propadnutí záruky.



Za přípravu místa a elektrické a plynové instalace výrobku odpovídá zákazník.



#### NEBEZPEČÍ:

Výrobek musí být instalován v souladu se všemi místními a/nebo elektrickými vyhláškami.

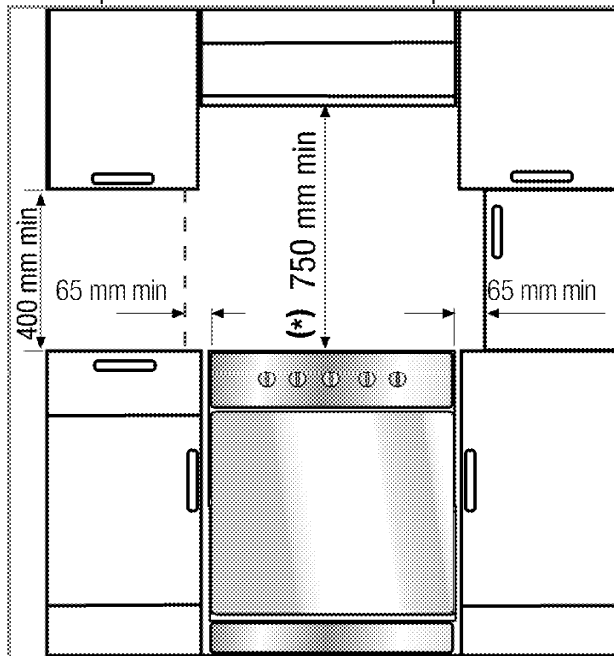


#### NEBEZPEČÍ:

Před instalací zkontrolujte případné vady na výrobku. Pokud nějaké objevíte, neinstalujte jej. Poškozené výrobky mohou ohrozit vaši bezpečnost.

#### Před montáží

Abyste zajistili přítomnost vzduchových průduchů pod produktem, doporučujeme upevnit výrobek na pevnou základnu s tím, že nožky by se neměly ponořovat do koberce ani měkkých podlahových krytin. Podlaha kuchyně musí být schopna unést hmotnost zařízení plus další hmotnost nádobí a potravin.



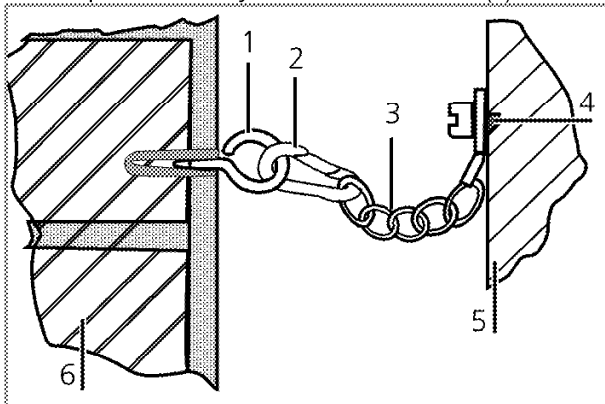
- Lze je používat se skříněmi po obou stranách, ale pro minimální vzdálenost 400 mm nad úroveň plotny počítejte s bočním odstupem 65 mm mezi spotřebičem a jakoukoli stěnou, příčkou nebo vysokou skříní.

- Lze jej používat i jako samostatně stojící spotřebič. Nad povrchem desky je nutno počítat s minimální vzdáleností 750 mm.
- (\*) Pokud nad sporákem instalujete digestoř, upravte výšku instalace podle pokynů výrobce digestoře (min. 650 mm).
- Spotřebič odpovídá zařízením třídy 1, tj. lze jej umístit zadní a **jednou** stranou ke stěně kuchyně, kuchyňskému nábytku nebo zařízení libovolné velikosti. Kuchyňský nábytek nebo vybavení na **druhé** straně smí být pouze stejné velikosti nebo menší.
- Jakýkoli kuchyňský nábytek vedle spotřebiče musí být tepluvzdorný (do 100 °C min.).

#### Bezpečnostní popruh

Spotřebič je nutno zajistit proti převážení pomocí dvou řetězů dodaných s troubou.

Hák (1) utáhněte pomocí správného čepu ke kuchyňské stěně (6) a bezpečnostní popruh (3) připojte k háku pomocí uzamykacího mechanismu (2).



- 1 Stabilizační hák
- 2 Uzamykací mechanismus
- 3 Bezpečnostní popruh
- 4 Upevněte popruh k zadní straně sporáku
- 5 Zadní strana sporáku
- 6 Stěna kuchyně



Stabilní řetěz, který je maximálně krátký a praktický a díky tomu se předchází překlapaní dopředu a do strany a posunutí trouby.

Stabilní řetěz pro vařiče není navržen s otvorem pro zapojení konzole.

#### Ventilace místnosti

U všech místností musí být otevíratelné okno apod., u některých místností bude nutno použít trvalé odvětrání.

Vzduch pro spalování je vtahován z místnosti a spalovací plyny jsou vypouštěny přímo do místnosti. Pro bezpečné používání spotřebiče je nezbytná dobrá ventilace. Pokud nemáte k dispozici okno či dveře, je nutno instalovat náhradní ventilaci. Spotřebič lze umístit do kuchyně, kuchyně/jídelny nebo kuchyňského koutu v obytné místnosti, ne však do místnosti s vanou či sprchou. Spotřebič nesmí být instalován v obytné místnosti s plochou pod 20 m<sup>3</sup>. Neinstalujte tento spotřebič do místnosti pod úroveň země, pokud není otevřena na přízemní podlaží nejméně na jedné straně.

Velikost místnosti	Ventilační otvor
menší než 5 m <sup>3</sup>	min. 100 cm <sup>2</sup>
5 m <sup>3</sup> až 10 m <sup>3</sup>	min. 50 cm <sup>2</sup>
větší než 10 m <sup>3</sup> /den	není nutný
Ve sklepe či suterénu	min. 65 cm <sup>2</sup>

## Instalace a připojení

Přístroj lze instalovat a připojovat jen v souladu se zákonnými předpisy.



Neinstalujte přístroj vedle chladniček či mrazniček. Teplota vyzařovaná výrobkem zvýší spotřebu energie chladicích zařízení.

- Přístroj přenášíte nejméně ve dvou.
- Přístroj umístěte přímo na zem. Nesmí být na podstavci nebo základně.



Nepoužívejte dvířka nebo madlo k přenášení či přesouvání výrobku. Dvířka, madlo nebo závěsy se mohou poškodit.

## Elektrické zapojení

Zapojte výrobek do uzemněné zásuvky/vedení chráněné pojistkou o vhodné kapacitě podle tabulky "Technické parametry". Uzemnění musí zajistit kvalifikovaný elektrikář, pokud používáte výrobek s transformátorem nebo bez něj. Naše společnost neodpovídá za škody vzniklé z důvodu používání výrobku bez správného uzemnění v souladu s místními předpisy.



### NEBEZPEČÍ:

Výrobek smí připojit k napájení pouze autorizovaný a kvalifikovaný pracovník. Záruční lhůta výrobku začíná běžet až po řádné instalaci. Výrobce neodpovídá za škody vzniklé při procesech prováděných neoprávněnými osobami.



### NEBEZPEČÍ:

Napájecí kabel je nutno nepřiskřípnout, ohnout či zmáčknout, nesmí přijít do styku s horkými částmi zařízení. Poškozený napájecí kabel musí vyměnit kvalifikovaný elektrikář. Jinak je zde nebezpečí zásahu elektrickým proudem, zkratu nebo požáru!

Údaje napájení musejí odpovídat údajům na typovém štítku přístroje. Štítek je přístupný při otevření dvířek nebo dolního krytu, případně se nachází na zadní stěně přístroje podle typu přístroje.

Napájecí kabel vašeho výrobku musí odpovídat hodnotám v tabulce "Technické parametry".



Zástrčka napájecího kabelu musí být snadno dosažitelná i po instalaci (nevedte ji nad varnou desku).



### NEBEZPEČÍ:

Než zahájíte jakoukoli činnost na elektrické instalaci, odpojte výrobek od napájení. Hrozí riziko zásahu elektrickým proudem!

Zapojte napájecí kabel do zásuvky.

## Připojení plynu



### NEBEZPEČÍ:

Zařízení může být připojeno k systému dodávajícímu plyn pouze autorizovanou nebo kvalifikovanou osobou. Nebezpečí výbuchu nebo otrávení následkem neprofesionálních oprav! Výrobce neodpovídá za škody vzniklé při procesech prováděných neoprávněnými osobami.



### NEBEZPEČÍ:

Než zahájíte jakoukoli činnost na plynové instalaci, odpojte přívod plynu. Hrozí riziko výbuchu!


- Podmínky a hodnoty nastavení plynu jsou uvedeny na štítcích (nebo na typovém štítku).



Vaše zařízení je vybaveno přírodním plynem (NG).

- Instalaci zemního plynu je nutno připravit před instalací výrobku.
- Na výstupu instalace pro připojení zemního plynu k výrobku musí být pružná hadice a konec této hadice musí být uzavřen zátkou. Zástupce servisu zátku sejme při připojování a připojí váš přístroj pomocí rovného připojovacího zařízení (spoj).

- Zajistěte, aby byl ventil zemního plynu dobře dostupný.
- Pokud potřebujete použít spotřebič později na jiný typ plynu, musíte kontaktovat autorizovaný servis za účelem příslušného postupu přeměny.

**NEBEZPEČÍ:**  
 Plynovou hadici je nutno nepřiskřípnout, ohnout či zmáčknout, nesmí přijít do styku s horkými částmi zařízení.  
 Je zde nebezpečí výbuchu následkem poškozené plynové hadice.


- Zatačte výrobek ke stěně kuchyně.
- **Nastavování nožek trouby**  
 Vibrace během používání mohou vést k pohybům nádob. Této nebezpečné situaci předejdete tím, když bude výrobek v rovině a vyvážený.  
 Z bezpečnostních důvodů zkontrolujte vyváženost výrobku tak, že upravíte čtyři nožky vespod tak, že je otočíte doleva nebo doprava a zarovnáte podle pracovní desky.

### Poslední kontrola

1. Zkontrolujte funkce elektriny.
2. Otevřete přívod plynu.
3. Zkontrolujte instalaci plynu kvůli správnému upevnění a těsnosti.
4. Zapalte hořáky a zkontrolujte vzhled plamene.

**i** Plamen musí být modrý a musí mít pravidelný tvar. Pokud je plamen nažloutlý, zkontrolujte, zda je víčko hořáku bezpečně usazeno, nebo vyčistěte hořák.

### Změna plynu

**NEBEZPEČÍ:**  
 Než zahájíte jakoukoli činnost na plynové instalaci, odpojte přívod plynu.  
 Hrozí riziko výbuchu!

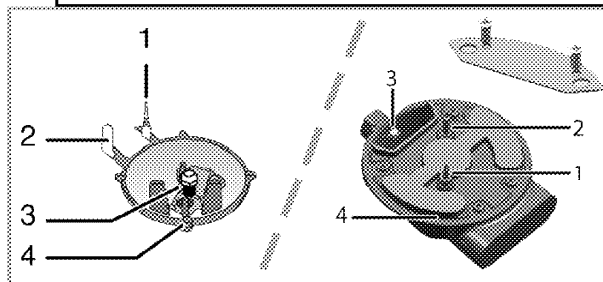
Chcete-li změnit typ plynu pro váš spotřebič, vyměňte všechny vstřikovače a upravte plamen všech ventilů v poloze nižšího průtoku.

### Výměna vstřikovače hořáků

1. Sejměte víčko hořáku a tělo hořáku.
2. odšroubujte vstřikovače proti směru hodinových ručiček.
3. Nasaďte nové vstřikovače.
4. Zkontrolujte všechna spojení kvůli správnému upevnění a těsnosti.

**i** Nové vstřikovače mají polohu vyznačenou na obalu nebo můžete postupovat podle tabulky vstřikovačů na *Tabulka injektoru, strana 12*.

**i** ((Liší se podle modelu výrobku.))  
 U některých ploten je vstřikovač zakrytý kovovým prvkem. Tento kovový prvek je nutno demontovat před výměnou vstřikovače.



- 1 Pojistka proti zhasnutí plamene (podle modelu)
- 2 Svíčka
- 3 Vstřikovač
- 4 Hořák

**i** Pokud nedojde k abnormální situaci, nesnažte se sejmout kohouty plynových hořáků. Pokud je nutné vyměnit kohout, musíte kontaktovat autorizovaný servis.

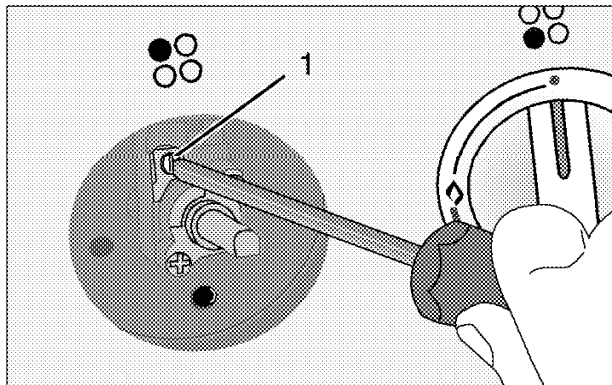
### Nastavení sníženého průtoku plynu u kohoutů desky

1. Zapalte hořák, který chcete nastavit, a otočte tlačítko do polohy středního plamene.
2. Sejměte tlačítko z plynového kohoutu.
3. Použijte šroubovák vhodné velikosti k úpravě šroubu nastavení průtoku.

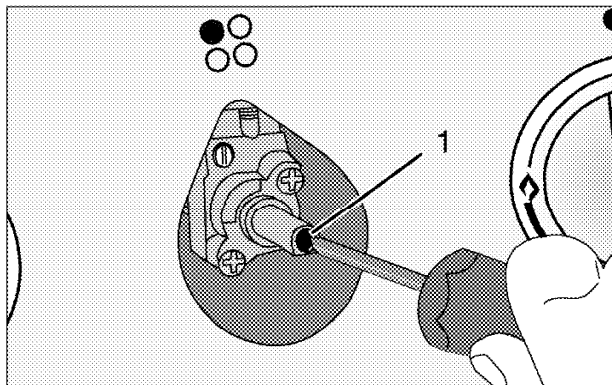
U LPG (propan-butan) otočte šroub doprava. U zemního plynu otočte šroub jednou **proti směru hodinových ručiček**.

» Normální délka rovného plamene ve snížené poloze by měla být 6-7 mm.

4. Pokud je plamen vyšší, než je požadovaná poloha, otočte šroub ve směru hodinových ručiček. Pokud je menší, otáčejte doleva.
5. V závislosti na použitém plynovém kohoutu ve vašem spotřebiči se může lišit poloha seřizovacího šroubu.



1 Šroub nastavení průtoku



1 Šroub nastavení průtoku

**i** Pokud se změní typ plynu přístroje, je nutno změnit i štítek, který udává typ plynu přístroje.

## 4 Příprava

### Tipy pro úsporu energie

Následující informace vám pomohou používat zařízení ekologicky a ušetřit energii:

- Používejte tmavé a smaltované nádoby, přenos tepla pak bude lepší.
- Když připravujete pokrmy, provádějte předehřívání, pokud je doporučuje návod k použití nebo recept.
- Během pečení neotevírejte často dvířka trouby.
- Zkuste péct více než jeden pokrm v troubě současně, jakmile je to možné. Můžete vařit tak, že na drátěnou polici umístíte dvě nádoby.
- Pečte více než jeden pokrm za druhým. Trouba již bude horká.
- energii ušetříte, pokud troubu vypnete pár minut před koncem doby pečení. Neotevírejte dvířka trouby.
- Zmražené potraviny před vařením rozmrazte.
- Používejte pánve/hrnce s víky na vaření. Pokud nemáte víko, spotřeba energie může vzrůst až čtyřnásobně.
- Zvolte hořák, který je vhodný pro rozměr dna hrnce. Vždy zvolte správný rozměr hrnce pro připravovaný pokrm. Větší hrnce vyžadují více energie.

### Úvodní použití

#### První čištění produktu



Povrch se může poškodit vlivem některých saponátů nebo čisticích materiálů. Nepoužívejte agresivní saponáty, čisticí prášek/mléko ani ostré předměty při čištění.

1. Sejměte všechny obaly.
2. Setřete povrch výrobku vlhkým hadříkem nebo houbičkou a osušte hadříkem.

### Výchozí ohřev

Zahřívejte výrobek cca 30 minut, pak je vypněte. Tím dojde k odpálení a odstranění zbytků nebo vrstev z výroby.



#### VAROVÁNÍ!

Horké povrchy způsobují popáleniny! Výrobek může být během používání horký. Nikdy se nedotýkejte horkých hořáků, vnitřních částí trouby, topných prvků atd. Udržujte děti mimo dosah. Vždy používejte tepluvzdorné rukavice při vkládání a vyjímání nádob z horké trouby.

### Elektrická trouba

1. Vyjměte všechny pečicí plechy a drátěnou polici z trouby.
2. Zavřete dvířka trouby.
3. Zvolte statickou pozici.
4. Zvolte nejvyšší výkon grilu; viz *Používání elektrické trouby, strana 20*.
5. Zapněte troubu asi na 30 minut.
6. Vypněte troubu; viz *Používání elektrické trouby, strana 20*

### Trouba s grilem

1. Vyjměte všechny pečicí plechy a drátěnou polici z trouby.
2. Zavřete dvířka trouby.
3. Zvolte nejvyšší výkon grilu; viz *Ovládání grilu, strana 23*.
4. Zapněte troubu asi na 30 minut.
5. Vypínání grilu; viz *Ovládání grilu, strana 23*



Při prvním použití se může na pár hodin uvolňovat kouř a zápach. To je normální. Zkontrolujte, zda je místnost řádně odvětrána, abyste odstranili kouř i zápach. Vyhněte se přímému vdechování kouře a zápachu.



## 5 Používání varné desky

### Obecné informace o vaření



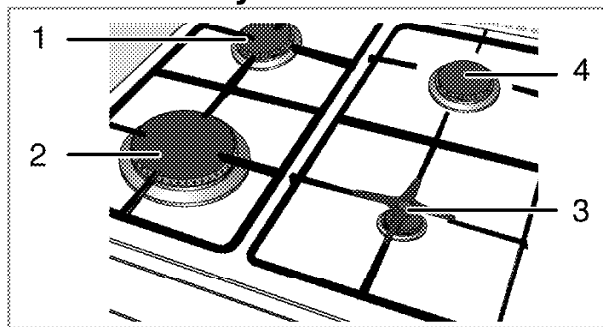
Nikdy neplňte pánev olejem do více než jedné třetiny. Při nahřívání oleje nenechávejte varnou desku bez dozoru. Přehřátý olej znamená nebezpečí požáru. **Nikdy se nesnažte možný oheň uhasit vodou!** Když se olej vznítí, přikryjte jej požární dekou nebo vlhkým hadrem. Vypněte varnou desku, pokud je to bezpečné, a zavolejte hasiče.

- Potraviny před smažením pečlivě osušte a opatrně vložte do horkého oleje. Před smažením zkontrolujte, zda zmrazené potraviny zcela rozmrzly.
- Nezakrývejte nádobu, v níž zahříváte olej.
- Pánve a hrnce umísťujte tak, aby jejich rukojeti nebyly nad varnou desku a nemohlo dojít k jejich spálení. Na desku neumísťujte nevyvážené a snadno překlápělné nádoby.
- Na zapnuté varné oblasti nepokládejte prázdné nádoby a hrnce. Mohly by se poškodit.
- Provoz varných oblastí naprázdno bez nádoby nebo hrnce může poškodit výrobek. Jakmile dovaříte, vypněte varné oblasti.
- Jelikož povrch výrobku může být horký, nepokládejte na něj plastové ani hliníkové nádoby. Takové nádoby by neměly být používány k uchovávání potravin.
- Používejte pouze hrnce a nádoby s plochým dnem.
- Do hrnců a pánví vkládejte přiměřené množství potravin. Takto nebudete muset provádět zbytečné čištění z důvodu přetečení. Nepokládejte poklice hrnců nebo pánví na varné oblasti. Pokládejte hrnce do středu varné oblasti. Pokud chcete hrnce posunout na jinou varnou oblast, zvedněte jej a postavte ho tam, neposunujte jím.

### Vaření s plynem

- Velikost nádoby musí odpovídat velikosti plamene. Upravte plamen tak, aby nepřesahoval dno nádoby a umístěte nádobu na držák hrnce.

### Používání varných desek



- 1 Normální hořák 18-20 cm
- 2 Rychlý hořák 22-24 cm
- 3 Přídavný hořák 12-18 cm
- 4 Normální hořák 18-20 cm je seznam doporučených průměrů pro hrnce nebo pánve na příslušné hořáky.

Velký symbol plamene označuje nejvyšší výkon vaření, malý symbol plamene odpovídá nejnižšímu výkonu vaření. Pokud otočíte do polohy vypnuto (nahoru), k hořákům neproudí plyn.

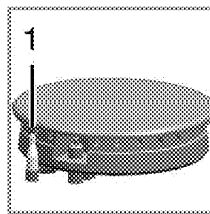
### Zapálení plynových hořáků

1. Tiskněte tlačítko hořáku.
  2. Otáčejte jím proti směru hodinových ručiček k velkému symbolu plamene.
- » Plyn zažehne vzniklá jiskra.
3. Nastavte požadovaný výkon.

### Vypínání plynových hořáků

Otočte tlačítkem pásma udržování teploty do polohy vypnuto (horní).

### Bezpečnostní systém uzávěru plynu ( u typů vybavených tepelnou součástkou)



1. Bezpečnostní systém uzávěru plynu

Jakmile dojde ke zhasnutí hořáků z důvodu přetečení, spustí se bezpečnostní systém a přeruší přívod plynu.

- Stiskněte tlačítko směrem dovnitř a otočte jím proti směru hodinových ručiček a zapalte.
- Po zapálení plynu držte tlačítko ještě 3-5 sekund, aby se spustil bezpečnostní systém.

- Pokud se plyn nezapálil poté, co jste stiskli a pustili tlačítko, postup opakujte a tiskněte tlačítko po dobu 15 sekund.



**NEBEZPEČÍ:**

Uvolněte tlačítko, pokud není hořák zapálen během 15 vteřin.

Před dalším pokusem počkejte nejméně 1 minutu. Hrozí riziko nahromadění plynu a výbuchu!

## 6 Obsluha trouby

### Obecné informace pro pečení, rožnění a grilování



#### VAROVÁNÍ!

Horké povrchy způsobují popáleniny!  
Výrobek může být během používání horký.  
Nikdy se nedotýkejte horkých hořáků, vnitřních částí trouby, topných prvků atd. Udržujte děti mimo dosah.  
Vždy používejte tepluvzdorné rukavice při vkládání a vyjímání nádob z horké trouby.



#### NEBEZPEČÍ:

Dávejte pozor při otevírání dvířek trouby, může unikat pára.  
Únik páry vám může opařit ruce, obličej a/nebo oči.

#### Tipy pro pečení

- Používejte nepřilnavé kovové plechy nebo hliníkové nádoby nebo tepluvzdorné silikonové formy.
- Co nejlépe využijte místo na polici.
- Pečící formu vkládejte doprostřed přihrádky.
- Zvolte správnou pozici přihrádky, než troubu nebo gril zapnete. Neměňte pozici přihrádky, když je trouba horká.
- Udržujte dvířka trouby zavřená.

#### Tipy na rožnění

- Pokud na celé kuře, krocana a velké kusy masa naneseš např. citronovou šťávu a černý pepř před pečením, zvýšíš účinnost pečení.
- Rožnění masa s kostí trvá asi o 15 až 30 minut déle než masa stejné velikosti bez kostí.
- Každý centimetr tloušťky masa vyžaduje asi 4 až 5 minut pečení.
- Maso nechte v troubě ještě cca 10 minut po době pečení. Šťávy se pak lépe rozmístí po celém kusu masa a nevytékají při nařznutí.
- Ryby kladte na střední nebo dolní přihrádku do žáruvzdorného plechu.

#### Tipy na grilování

Když grilujete maso, ryby a drůbež, rychle zhnědnou, mají pěknou kůrku a nevysušují se. Ploché kusy, rožněné maso a klobásy jsou pro grilování zvláště vhodné, což platí i pro zeleninu s vysokým obsahem vody, jako jsou rajčata a cibule.

- Pokrmy ke grilování rozmístěte na drátěné mřížce nebo do plechu s drátěnou mřížkou tak, aby pokrytá plocha nepřekračovala rozměry ohřevu.

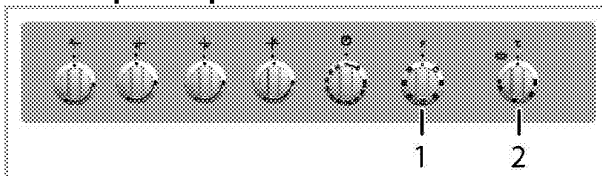
- Posuňte drátěnou mřížku nebo plech s grilem na požadovanou úroveň v troubě. Pokud grilujete na drátěné mřížce, posuňte na dolní přihrádku pečící plech pro zachytávání tuku. Do tohoto plechu nalijte trochu vody pro snadnější čištění.



Potraviny, které nejsou vhodné ke grilování, představují nebezpečí požáru. Používejte na grilování jen ty potraviny, které jsou vhodné pro intenzivní žár grilu.  
Neumisťujte potraviny příliš daleko dozadu grilu. Je to nejteplejší část a mastné potraviny se mohou vznítit.

### Používání elektrické trouby

#### Zvolte teplotu a provozní režim



1 Funkční spínač

2 Spínač termostatu

1. Nastavte časovač trouby na požadovaný čas vaření; viz *Používání hodin trouby, strana 21*

2. Nastavte funkční tlačítko na požadovaný provozní režim.

3. Nastavte tlačítko teploty na požadovanou teplotu.  
» Trouba se zahřeje na nastavenou teplotu a udržuje ji. Při hazívání zůstane svítit kontrolka teploty.  
»

#### Vypněte elektrickou troubu

Přepněte časovač trouby do polohy vypnuto.



Když je časovač nastaven na určitý čas, automaticky se vypne; viz *Používání hodin trouby, strana 21*

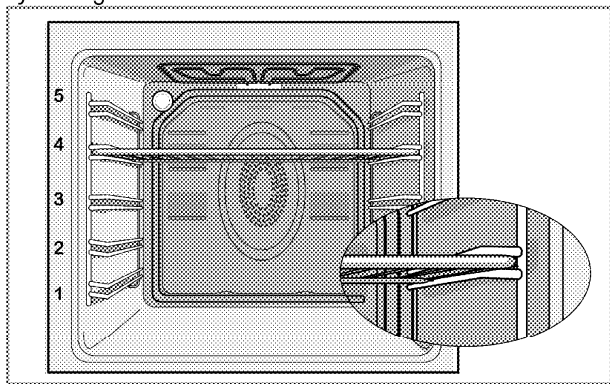
Přepněte funkční tlačítko a tlačítko teploty do polohy vypnout (nahore).

#### Polohy přihrádek (pro modely s drátěnou mřížkou)

Je nezbytné umístit drátěnou mřížku správně na přihrádku. Drátěnou mřížku je nutné zasunout mezi přihrádky podle obrázku.

Nenechte drátěnou mřížku stát opřenou o zadní stěnu trouby. Drátěnou mřížku posuňte do přední části police

a vyrovnejte pomocí dvířek, abyste dosáhli ideálního výkonu grilu.



### Provozní režimy

Pořadí provozních režimů uvedené zde se může lišit od výbavy vašeho přístroje.

#### Horní a dolní ohřev



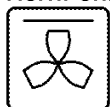
Horní a dolní ohřev jsou zapnuté. Potraviny se zahřívají současně shora i zdola. Vhodné např. pro koláče, sušenky či koláčky a rendlíky v pečicích formách. Používejte vždy jen jeden plech.

#### Dolní/horní ohřev s pomocí ventilátoru



Horní ohřev, dolní ohřev s ventilátorem (v zadní stěně) jsou zapnuté. Ventilátor rychle a rovnoměrně rozvádí horký vzduch v troubě. Používejte vždy jen jeden plech.

#### Horní ohřev s ventilátorem



Horní ohřev a ventilátor (v zadní stěně) jsou zapnuté. Ventilátor lépe rozhání horký vzduch oproti stavu, kdy je zapnutý jen horní ohřev.

#### Dolní ohřev s ventilátorem



Dolní ohřev a ventilátor (v zadní stěně) jsou zapnuté. Ventilátor lépe rozhání horký vzduch oproti stavu, kdy je zapnutý jen dolní ohřev.



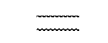
Tato funkce musí být použita rovněž pro snadné parní čištění.

#### Funkce s ventilátorem



Trouba se nezahřívá. Funguje pouze ventilátor (v zadní stěně). Zmražené potraviny se rozmrazuje pomalu při pokojové teplotě, upečené potraviny se ochladí.

#### Ohřev s ventilátorem



Funguje ohřev s ventilátorem (v zadní stěně). Ventilátor rychle a rovnoměrně rozvádí horký vzduch v troubě. Ve většině případů není předehřívání nutné. Vhodné pro pečení vašich pokrmů na různých úrovních přihrádek. Vhodné pro použití více plechů.

Tato funkce musí být použita rovněž pro snadné parní čištění.

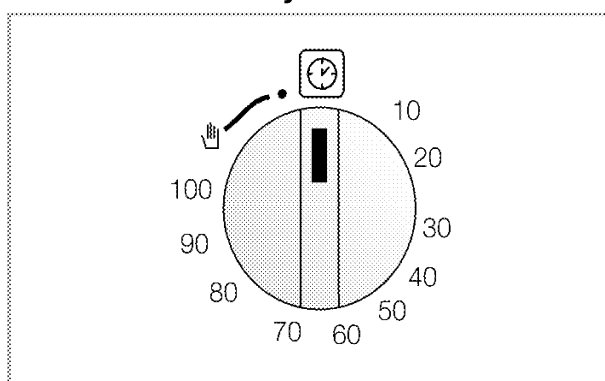
#### Plný gril



Je zapnutý velký gril ve stropu trouby. Hodí se na grilování velkého množství masa.

- Vložte velké nebo středně velké části na správnou polici pod gril pro grilování.
- Nastavte teplotu na maximum.
- V polovině doby grilování potraviny otočte.

#### Používání hodin trouby



#### Začátek pečení



Chcete-li troubu použít, musíte zvolit režim pečení a požadovanou teplotu a nastavit čas. Jinak nebude trouba fungovat.

1. Otočte tlačítko nastavení času ve směru hodinových ručiček a nastavte čas pečení.

2. Vložte pokrm do trouby.
  3. Zvolte teplotu a provozní režim; viz. *Používání elektrické trouby, strana 20.*
- » Trouba se zahřeje na nastavenou teplotu a zachová tuto teplotu až do konce zvolené doby pečení.
4. Jakmile uplyne čas vaření, tlačítko nastavení času se automaticky otočí proti směru hodinových ručiček. Ozve se výstražný zvuk označující nastavení času a odpojí se napájení.



Pokud nechcete používat funkci časovače, otočte tlačítko proti směru hodinových ručiček k symbolu ruky.

5. Troubu vypnete tlačítkem nastavení času, funkčním tlačítkem a tlačítkem teploty.

### Vypínání trouby před nastaveným časem

1. Otáčejte tlačítko nastavení času proti směru hodinových ručiček, dokud se nezastaví.
2. Vypněte troubu funkčním tlačítkem a tlačítkem teploty.

### Tabulka časů vaření



Časy v této tabulce jsou míněny jako průvodce. Časy se mohou lišit v závislosti na teplotě potravin, tloušťce, typu a vašich vlastních preferencích vaření.

### Pečení a rožnění



1. police v troubě je **spodní** police.

Nádoba	Počet zásobníků		Poloha přihrádky	Teplota (°C)	Čas pečení (cca min.)
Koláče na plechu*	Jeden zásobník		3	175	30 ... 45
Koláč ve formě*	Jeden zásobník		2	175	30 ... 50
Koláče v pečicím papíru*	Jeden zásobník		3	160 ... 170	25 ... 30
Koláč*	Jeden zásobník		3	180 ... 200	10 ... 20
Sušenky*	Jeden zásobník		3	160 ... 170	20 ... 30
Pečivo*	Jeden zásobník		3	200	20 ... 30
Hutné pečivo*	Jeden zásobník		3	190	20 ... 35
Kvasnice*	Jeden zásobník		3	190	20 ... 40
Lasagne*	Jeden zásobník		2	180	25 ... 45
Pizza*	Jeden zásobník		1	200	10 ... 20
Hovězí steak (celý) / Rožněný	Jeden zásobník		2	25 min. 220, potom 180 ... 190	80 ... 100
Jehněčí kyta (v hrnci)	Jeden zásobník		2	25 min. 220, potom 190	70 ... 90
Rožněné kuře	Jeden zásobník		2	15 min. 250/max, potom 190	55 ... 65
Turquie (na plátky)	Jeden zásobník		3	25 min. 220, potom 190	70 ... 120
Ryba	Jeden zásobník		3	200	20 ... 30

Když pečete se 2 plechy najednou, umístěte hluboký plech na horní polici a druhý plech na dolní polici.  
 \* Doporučujeme provádět předehřívání u všech potravin.

(\*\*) Při pečení s nutným předehříváním předehřívajte na začátku pečení, dokud nezhasne kontrolka termostatu.

### Tipy pro pečení

- pokud je koláč příliš suchý, zvýšte teplotu o cca 10 a zkraťte dobu pečení.
- Pokud je koláč vlhký, použijte méně tekutiny a snižte teplotu o 10°C.
- Pokud je koláč na povrchu příliš tmavý, položte ho na nižší polici, snižte teplotu a prodlužte dobu pečení.
- Pokud je dobře pečen uvnitř, ale lepkavý na povrchu, použijte méně tekutiny, snižte teplotu a prodlužte dobu pečení.

### Tipy pro pečení pečiva

- Pokud je pečivo příliš suché, zvýšte teplotu o cca 10 a zkraťte dobu pečení. Navlhčete vrstvy těsta omáčkou z mléka, oleje, vajec a jogurtu.
- Pokud se pečivo peče příliš dlouho, dávejte pozor, aby tloušťka těsta nepřesáhla hloubku plechu.
- Pokud je povrch pečiva tmavne, ale spodní část není pečená, zkontrolujte, zda množství omáčky, kterou jste použili, není na spodní straně pečiva příliš velké. Snažte se rozprostřít omáčku rovnoměrně mezi vrstvy těsta a na ně pro rovnoměrné zbarvení.



Pečivo pečte v souladu s režimem a teplotou uvedenými v tabulce pečení. Pokud spodní část stále není dostatečně zbarvená, umístěte je příště o jednu úroveň níže.

### Tipy na pečení zeleniny

- Pokud zeleninové jídlo ztrácí šťávu a začíná být vysušené, vařte ho v pánvi s poklicí místo na plechu. v uzavřených nádobách jídlo zůstane šťavnaté.
- Pokud se zeleninové jídlo nemůže dovařit, uvařte zeleninu nebo ji připravte jako konzervované jídlo a pak ji dejte do trouby.

### Ovládání grilu



#### VAROVÁNÍ!

Zavírejte dvířka trouby během grilování.  
Horké povrchy mohou způsobovat popáleniny!

- Otočte tlačítko nastavení času proti směru hodinových ručiček k symbolu ruky během grilování.

### Zapínání grilu

1. Nastavte funkční tlačítko na požadovaný symbol grilu.
2. Pak zvolte požadovanou teplotu grilování.
3. Podle potřeby předehřívejte asi 5 minut.  
» Kontrolka teploty se rozsvítí.

### Vypínání grilu

1. Otočte funkčním tlačítkem do polohy vypnout (nahore).



Potraviny, které nejsou vhodné ke grilování, představují nebezpečí požáru. Používejte na grilování jen ty potraviny, které jsou vhodné pro intenzivní žár grilu. Neumisťujte potraviny příliš daleko dozadu grilu. Je to nejteplejší část a mastné potraviny se mohou vznítit.

### Tabulka časů pečení pro grilování

#### Grilování s elektrickým grilem

Potraviny	Úroveň zasunutí	Čas grilování (přibl.)
Ryba	4..5	20..25 min. #
Krájené kuře	4..5	25..35 min.
Kousky jehněčího	4..5	20..25 min.
Roastbeef	4..5	25..30 min. #
Kousky telecího	4..5	25..30 min. #
Toastový chléb	4	1..2 min.

# podle tloušťky

## 7 Údržba a péče

### Obecné informace

Životnost výrobku se prodlouží a případné problémy se omezí, pokud je výrobek pravidelně čištěn.



#### NEBEZPEČÍ:

Odpojte zařízení od napájení, než začnete s údržbou a čištěním.  
Hrozí riziko zásahu elektrickým proudem!



#### NEBEZPEČÍ:

Před čištěním nechte přístroj vychladnout.  
Horké povrchy mohou způsobovat popáleniny!

- Výrobek po každém použití pečlivě vyčistěte. Takto snadněji odstraníte nečistoty z pečení, které se takto nebudou při příštím použití přístroje dále připalovat.
- Pro čištění přístroje nejsou potřeba žádná zvláštní čisticí prostředky. Výrobek omyjte vodou s mycím přípravkem a hadříkem nebo houbou a osušte ji suchým hadrem.
- Vždy zkontrolujte, zda byla jakákoli zbylá kapalina po čištění pečlivě otřena a případná vylitá kapalina vysušena.
- K čištění nerezových ploch a rukojeti nepoužívejte čisticí prostředky obsahující kyselinu nebo chlorid. K otření těchto částí použijte měkký hadřík s tekutým rozpouštědlem (ne brusným) a dávejte pozor, abyste čistili jedním směrem.



Povrch se může poškodit vlivem některých saponátů nebo čisticích materiálů.  
Nepoužívejte agresivní saponáty, čisticí prášek/mléko ani ostré předměty při čištění.



Na čištění spotřebiče nepoužívejte parní čističe, mohlo by dojít k zásahu elektrickým proudem.

### Čištění varné desky.

#### Plynové varné desky

1. Sejměte a vyčistěte držáky hrnců a víčka hořáků.
2. Vyčistěte varnou desku.
3. Nasaďte zpět víčka hořáků a zkontrolujte, zda sedí správně na svém místě.
4. Při umísťování vrchních mřížek věnujte pozornost správnému umístění držáků hrnců, aby hořáky byly uprostřed.

### Čištění ovládacího panelu

Vyčistěte ovládací panel a tlačítka vlhkým hadříkem a otřete je do sucha.



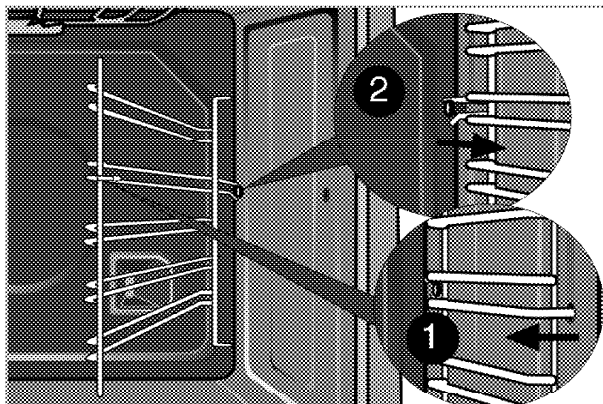
Při čištění ovládacího panelu nesnímejte tlačítka/ovladače.  
Ovládací panel by se mohl poškodit.

### Čištění trouby

#### Čištění boční stěny

(Tato funkce je volitelná. Nemusí být součástí vašeho výrobku.)

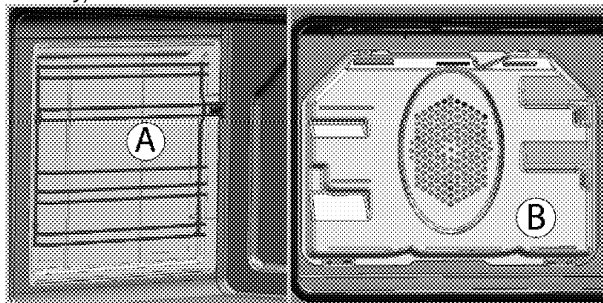
1. Sejměte přední stranu boční police tak, že ji zatáhnete v opačném směru od boční stěny.
2. Vyjměte boční polici zcela tím, že ji přitáhnete k sobě.



#### Katalytické stěny

(Tato funkce je volitelná. Nemusí být součástí vašeho výrobku.)

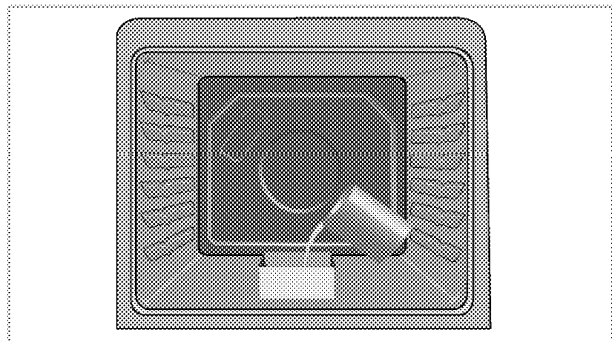
Vnitřní boční stěny (A) a/nebo zadní stěna (B) vašeho výrobku mohou být potažené katalytickým smaltem. Katalytické stěny mají světle matovanou barvu a porézní povrch. Katalytické stěny trouby se nesmějí čistit. Porézní povrch katalytických stěn se čistí sám tím, že pohlcuje a přeměňuje prskající tuk (pára a oxid uhličitý).



#### Snadné parní čištění

Zajišťuje snadné čištění, protože nečistota (pokud není příliš stará) se změkčí párou, která se vytvoří uprostřed trouby a zkondenzované kapky vody omyjí vnitřní povrch trouby.

1. Z trouby vyjměte všechna příslušenství.
2. Do spodní části trouby vložte kovovou nádobu. Do nádoby nalijte 400 ml vody.



3. Nastavte troubu do režimu snadné čištění parou a běh na 200 ° C po dobu 25 minut.
4. Otevřete dveře a vlhkou houbou nebo hadříkem otřete vnitřní povrchy trouby.
5. Výrobek omyjte vodou s mycím přípravkem a hadříkem nebo houbou a osušte ji suchým hadrem.

### Čištění dvířek trouby

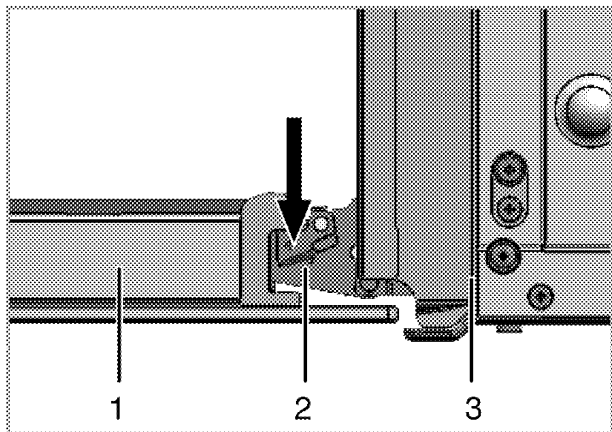
Chcete-li vyčistit dvířka trouby, použijte teplou vodu se saponátem, měkký hadřík nebo houbičku a vyčistěte výrobek, pak jej otřete suchým hadříkem.



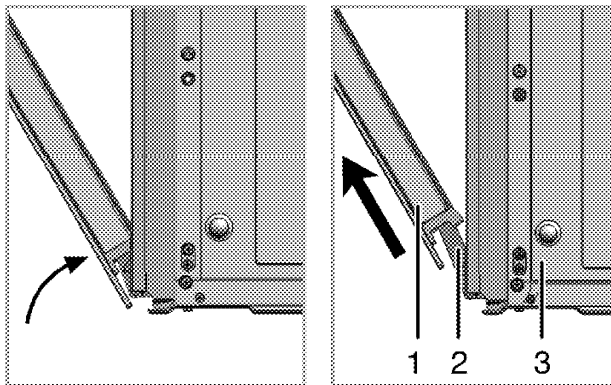
K čištění dvířek trouby nepoužívejte žádná hrubá brusná čistidla ani drátěnky. Mohou poškrábat povrch a poškodit sklo.

### Odstranění dvířka trouby.

1. Otevřete přední dvířka (1).
2. Otevřete svorky v krytu pantu (2) na pravé a levé straně předních dveří tím, že zatlačíte dle znázornění na obrázku.



- 1 Přední dveře
- 2 Závěs
- 3 trouba



3. Posuňte přední dveře na půl cesty.
4. Demontujte přední dvířka tak, že je zatlačíte nahoru, pokud je chcete uvolnit z pravého a levého závěsu.



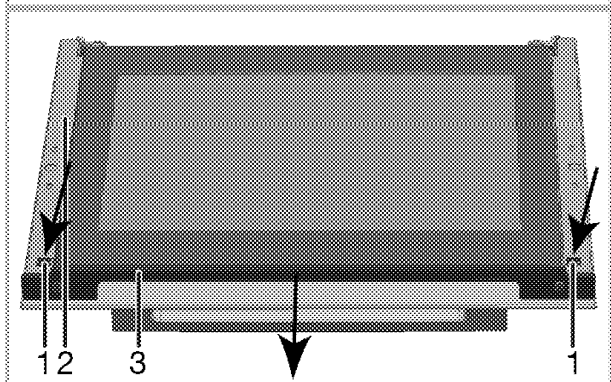
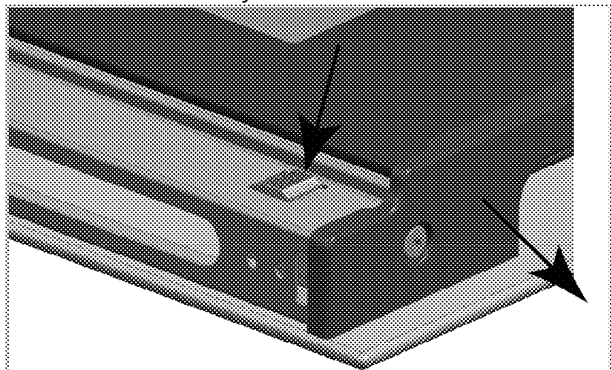
Při instalaci dvířek postupujte podle stejných kroků jako při jejich odstranění, jen v obráceném pořadí. Nezapomeňte zavřít svorky u krytu závěsu při opětovné montáži dveří.

### Odstranění vnitřního skla dvířek

(Tato funkce je volitelná. Nemusí být součástí vašeho výrobku.)

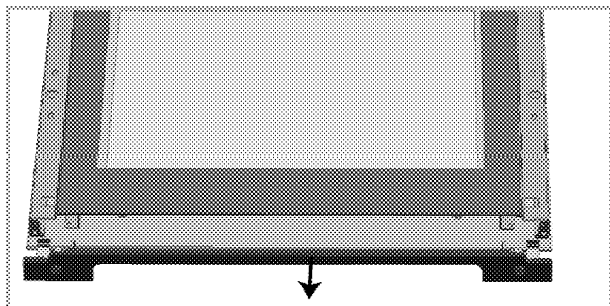
Vnitřní tabuli skla dvířek trouby lze demontovat z důvodu vyčištění.

Otevřete dvířka trouby.

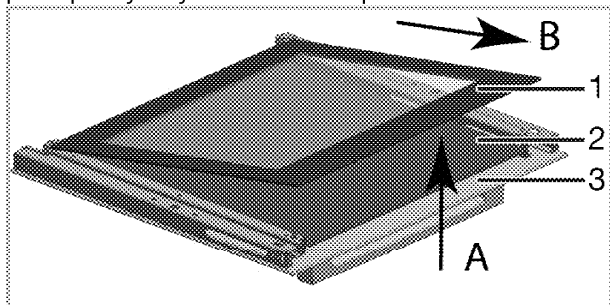


- 1 Úchytka
- 2 Rám
- 3 Profil





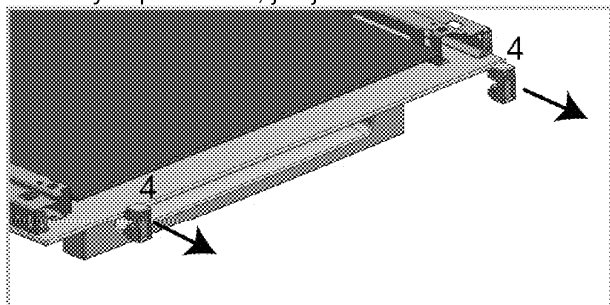
Stiskněte úchytky (1) a zároveň vysuňte profil (3) k sobě tak, jak je znázorněno na obrázku. Tím uvolníte profil přichycený k horní straně předních dvířek.



- 1 Nejvnitřnější skleněný panel
- 2 Vnitřní skleněný panel\*
- 3 Vnější skleněný panel
- \* (Nemusí být součástí vašeho výrobku.)

Lehce nadzvedněte nejvnitřnější skleněný panel (1) ve směru „A“ a vytáhněte jej ve směru „B“ tak, jak je znázorněno na obrázku.

Je-li váš výrobek vybavený vnitřním skleněným panelem, zatáhněte za spojovací držák, který spojuje jednotlivé prvky uprostřed, abyste jej uvolnili od ostatních skleněných panelů tak, jak je znázorněno.

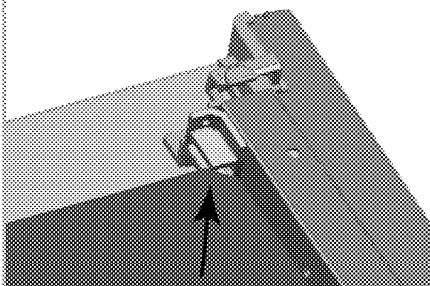


- 4 Spojovací držák skel\*
- \* (Nemusí být součástí vašeho výrobku.)

Stejný postup zopakujte při vyjmutí vnitřního skleněného panelu (2). Prvním krokem k sestavení dveří je reinstalace vnitřního skleněného panelu (2). Umístěte skleněný panel tak, jak je znázorněno na obrázku, aby zapadl do plastové drážky.



V opačném případě nebude skleněný panel dostatečně upevněn a může být poškozen vibracemi nebo se rozbít.



Při instalaci nejvnitřnějšího skleněného panelu (1) se ujistěte, že potištěná strana panelu směřuje k vnitřnímu skleněnému panelu. Je důležité, aby byly dolní rohy nejvnitřnějšího skleněného panelu usazeny v plastových drážkách.



V opačném případě nebude skleněný panel dostatečně upevněn a může být poškozen vibracemi nebo se rozbít.

Nezapomeňte umístit spojovací díly na jejich místa. Nakonec stiskněte úchytky na profilu, aby zapadly zpátky na svá místa.

### Výměna vnitřní žárovky



#### NEBEZPEČÍ:

Před výměnou žárovky trouby zkontrolujte, zda je výrobek odpojen a vychladl, aby nedošlo k úrazu elektrickým proudem. Horké povrchy mohou způsobovat popáleniny!



Žárovka je zvláštní typ, který odolává teplotám do 300 °C. Podrobnosti najdete v *Technické parametry, strana 12*. Žárovky v troubě získáte od autorizovaného servisního pracovníka.



Poloha žárovky se může lišit oproti obrázku.



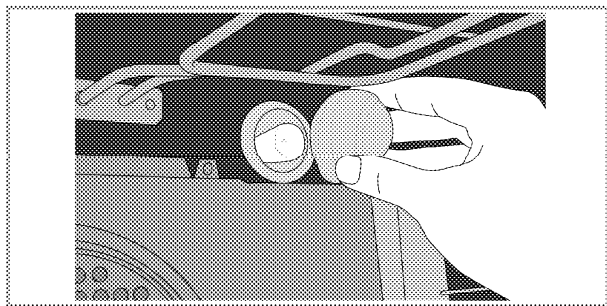
Žárovka použitá v tomto spotřebiči není vhodná k osvětlení místností. Zamýšleným účelem této žárovky je pomoci uživateli vidět na potraviny.



Žárovky použité v tomto spotřebiči musí vydržet extrémní fyzické podmínky, např. teploty nad 50 °C.

### Pokud je vaše trouba vybavena kulatou žárovkou:

1. Odpojte výrobek na napájení.
2. Sejměte skleněný kryt otočením proti směru hodinových ručiček.



3. Sejměte světlo trouby proti směru hodinových ručiček a vyměňte za nové.
4. Nainstalujte skleněný kryt.

## 8 Odstraňování potíží

### Z trouby za provozu vychází pára.

- Je normální, že při provozu uniká pára. >>> *Nejde o závadu.*

### Při zahřívání a ochlazování výrobek vydává kovový zvuk.

- Když se zahřejí kovové součástky, mohou se rozpínat a způsobovat hluk. >>> *Nejde o závadu.*

### Výrobek nehřeje.

- Hlavní pojistka je vadná nebo uvolněná. >>> *Zkontrolujte pojistky v pojistkové skříni. Pokud je to nutné, vyměňte je nebo znovu aktivujte.*
- Výrobek není zapojen do (uzemněné) zásuvky. >>> *Zkontrolujte zapojení zástrčky.*

### Světlo trouby nefunguje.

- Je vadná žárovka v troubě. >>> *Vyměňte žárovku v troubě.*
- Elektřina je odpojená. >>> *Zkontrolujte, zda je připojená elektřina. Zkontrolujte pojistky v pojistkové skříni. Pokud je to nutné, vyměňte je nebo znovu aktivujte.*

### Trouba nehřeje.

- Funkce anebo Teplota nejsou nastavené. >>> *Nastavte funkci a teplotu tlačítkem Funkce anebo Teplota.*
- V typech vybavených časovačem není nastaven časovač. >>> *Nastavte čas.* (U výrobků s mikrovlnnou troubou časovač řídí pouze mikrovlnnou troubu.)
- Elektřina je odpojená. >>> *Zkontrolujte, zda je připojená elektřina. Zkontrolujte pojistky v pojistkové skříni. Pokud je to nutné, vyměňte je nebo znovu aktivujte.*

### Chybí zapalovací jiskra.

- Není proud. >>> *Zkontrolujte pojistky v pojistkové skříni.*
- Čas není nastaven. >>> *Nastavte čas.*

### Není plyn.

- Je uzavřený hlavní přívod plynu. >>> *Otevřete přívod plynu.*
- Plynová trubka je ohnutá. >>> *Nainstalujte plynovou trubku správně.*

### Hořáky nehoří správně nebo vůbec.

- Hořáky jsou špinavé. >>> *Vyčistěte součásti hořáku.*
- Hořáky jsou vlhké. >>> *Osušte součásti hořáku.*
- Víčko hořáku není namontováno bezpečně. >>> *Namontujte víčko hořáku bezpečně.*
- Je uzavřený přívod plynu. >>> *Otevřete přívod plynu.*
- Plynová bomba je prázdná (při používání LPG). >>> *Vyměňte plynovou bombu.*

### (V typech s časovačem) Displej hodin bliká nebo svítí symbol hodin.

- Došlo k výpadku energie. >>> *Nastavte čas/Přístroj vypněte a znovu zapněte.*



Pokud nemůžete odstranit poruchu ani poté, co jste postupovali podle pokynů obsažených v této části, obraťte se na autorizovaného servisního pracovníka nebo prodejce, u něhož jste výrobek zakoupili. Nikdy se nepokoušejte opravovat vadný výrobek sami.

## ZÁKAZNICKÉ CENTRUM BEKO

BEKO Spolka Akcyjna, org. sl. Lužná 716/2, 160 00 Praha 6 – Vokovice

7 dní v týdnu od 8:00 do 18:00

pomůže vyřešit záruční, případně pozáruční opravy výrobků BEKO

kontakt	220 105 371
	800 350 333
e-mail	zakaznickecentrum@bekosa.cz
Objednávka opravy spotřebiče online	<a href="http://www.bekocr.cz">www.bekocr.cz</a>
5 LET ZÁRUKY – podmínky a registrace online	<a href="http://www.bekocr.cz">www.bekocr.cz</a>

### ZÁRUČNÍ PODMÍNKY ČR

a) Platný a čitelný prodejní doklad, který obsahuje datum prodeje, model spotřebiče a označení prodejce opravňuje uživatele využít záruku na výrobek v souladu s ustanoveními Občanského zákoníku, v platném znění.

b) Není-li stanoveno jinak, je záruční doba na výrobek 24 měsíců. Začíná plynout ode dne převzetí věci kupujícím vyjma případu, kdy je nutné uvedení do provozu oprávněnou firmou. V tom případě začne záruční doba plynout ode dne uvedení výrobku do provozu.

Výrobky vyžadující odborné zapojení: plynové a kombinované sporáky a varné desky, dále všechny spotřebiče, které nejsou vybaveny přírodním elektrickým kabelem zakončeným vidlicí. Zapojení spotřebiče je službou hrazenou zákazníkem. Dovozece nezodpovídá za poškození vzniklé chybnou instalací a chybným zapojením výrobku.

c) Záruka vyplývající z těchto záručních podmínek může být uplatněna pouze na území České republiky a týká se pouze a výhradně spotřebičů dovezených do ČR prostřednictvím naší společnosti, BEKO Spolka Akcyjna, org. sl. Lužná 716/2, 160 00 Praha 6 – Vokovice, která je oficiálním zastoupením značky BEKO pro Českou republiku.

d) Záruka je poskytována kupujícímu (konečnému spotřebiteli) v souladu se zákonem č. 634/1992 Sb., o ochraně spotřebitele v platném znění, na výrobek sloužící běžnému používání v domácnosti. Výrobek není určen k průmyslovému použití a poskytování služeb. Spotřebiče, které nejsou používány v domácnosti, nejsou předmětem záruky (hotelová a restaurační zařízení, školská zařízení, úklidové firmy, atd...)

e) Práva ze zodpovědnosti za vady výrobku se uplatňují u prodávajícího. Záruční oprava se vztahuje výhradně na závady, které vzniknou v době platnosti záruční lhůty a to výrobní vadou. Takto vzniklé závady je oprávněn odstranit pouze autorizovaný servis.

O odstranění vad výrobku v záruční lhůtě je kupující oprávněn požádat prodejce nebo Zákaznické centrum BEKO tel: 220 105 371 (800 350 333) [http://www.bekocr.cz/oprava -spotrebice](http://www.bekocr.cz/oprava_spotrebice) .

f) Zákazník musí při objednání opravy nahlásit datum prodeje, model spotřebiče, výrobní a produktové číslo, které se nachází na výrobním štítku každého spotřebiče. Bez nahlášení těchto údajů nebude moci být požadavek zákazníka na bezplatnou opravu vyřešen. Zákazník je také dále povinen poskytnout autorizovanému servisu součinnost potřebnou k ověření existence případně odstranění reklamované vady.

g) Při návštěvě servisního technika kupující prokáže existenci záruky předložením čitelného prodejního dokladu nebo certifikátu 5 let záruky BEKO. Po provedení záruční opravy jsou autorizovaná servisní střediska nebo prodávající povinni vydat kupujícímu čitelnou kopii opravního listu nebo doklad o uplatnění práva záruky a době trvání opravy. Po dobu záruky je kupující povinen uschovat veškeré doklady související s koupí a servisem výrobku. Opravní list slouží k prokazování práv kupujícího, proto je ve vlastním zájmu kupujícího si zkontrolovat před podpisem veškeré údaje. Záruční lhůta se v případech, kdy závada znemožnila používání výrobku, prodlužuje o dobu, kdy kupující uplatnil nárok na záruční opravu u autorizovaného střediska až do dne převzetí opraveného výrobku.

h) Výrobek musí být instalován a provozován podle návodu k obsluze a platných norem. Funkce chladniček, mrazniček a jiných kombinací je zaručena při okolní teplotě od +10°C do +32°C.

i) Touto zárukou nejsou dotčena práva kupujícího, která se ke koupi věci váží podle zvláštních právních předpisů.

j) Společnost BEKO Spolka Akcyjna, org. sl. Lužná 716/2, 160 00 Praha 6 – Vokovice nabízí spotřebitelům na vybrané modely prodlouženou záruku v celkové délce trvání 5 let. Předmětem této nadstandardní záruky je bezplatné odstraňování výrobních vad po dobu následujících 36 měsíců od skončení zákonné dvouleté záruční lhůty. Podmínkou získání certifikátu prodloužené záruky je splnění veškerých podmínek uvedených na [www.bekocr.cz](http://www.bekocr.cz). O odstranění vad výrobku v prodloužené záruční lhůtě je kupující oprávněný požádat. Zákaznické centrum BEKO tel: 220 105 371 (800 350 333) <http://www.bekocr.cz/oprava-spotrebice>.

Při opravě v rámci prodloužené záruky je uživatel povinen autorizovanému servisu předložit platný certifikát prodloužené záruky a prodejní doklad.

V době trvání prodloužené záruky bude oprávněná reklamace řešena opravou nebo dodáním náhradního dílu. V případě neodstranitelné vady zajistí dovozce přímo u zákazníka výměnu výrobku za nový. Nárok na výměnu uplatňuje zákazník po zaslání všech potřebných dokladů /platný certifikát, doklad o zakoupení, vyjádření servisního technika/ na e-mail: [reklamace@bekosa.cz](mailto:reklamace@bekosa.cz) nebo poštou na adresu BEKO Spolka Akcyjna, org. sl. Lužná 716/2, 160 00 Praha 6 – Vokovice. Spotřebitel nemá právo v průběhu prodloužené záruky na vrácení kupní částky. Uplatnění práva na bezplatné odstraňování výrobních vad podléhá zde uvedeným všeobecným záručním podmínkám.

#### Právo na uplatnění záruky zaniká pokud:

- není výrobek používán v souladu s návodem
- došlo k mechanickému poškození výrobku cizím zaviněním, při nesprávné údržbě nebo jiným zanedbáním péče o výrobek
- byl na výrobku proveden neodborný zásah neoprávněnou osobou
- plynové spotřebiče nebo spotřebiče s napájením 400V nebyly uvedeny do provozu odbornou firmou
- došlo k mechanickému poškození při přepravě
- je vada způsobená vnějšími podmínkami, jako jsou např. poruchy v elektrické síti nebo vadná bytová instalace, nevhodnými provozními podmínkami, poškození živlem
- je výrobek vadný z důvodu použití neoriginálního příslušenství a náhradních dílů
- kuchyňská linka, do které je výrobek zabudovaný, nesplňuje technické parametry
- záruka se dále nevztahuje na preventivní údržbu popsanou v návodu k obsluze, popřípadě závady způsobené nevhodnou manipulací, na opotřebení vzniklé běžným používáním, mechanické poškození skleněných a plastových komponentů
- záruka se nevztahuje na návštěvu technika za účelem poradenství, preventivní kontrolu stavu spotřebiče, výměnu náhradního dílu, který nevyžaduje odborný zásah, záměna směru otvírání dveří chladniček



