



GNE 134620 X

Chladnička
Chłodziarka
Chladnička

BEKO

Prosím, prečítajte si najskôr túto príručku!

Vážený zákazník,

Dúfame, že váš produkt, ktorý bol vyrobený v moderných továrňach a skontrolovaný v rámci prepracovaných postupov riadenia kvality, vám bude úspešne a efektívne slúžiť.

Preto vám odporúčame, aby ste si pozorne prečítali celú túto príručku k vášmu produktu predtým, ako ho začnete používať, a ponechajte si ju poruke, aby ste si ju v prípade potreby mohli prezerat'.

Tento manuál

- Vám pomôže používať váš prístroj rýchlo a bezpečne.
 - Manuál si prečítajte pred inštaláciou a prevádzkou vášho produktu.
 - Dodržiavajte pokyny, obzvlášť tie, ktoré sa týkajú bezpečnosti.
 - Manuál si uschovajte na ľahko prístupnom mieste, pretože ho môžete neskôr potrebovať.
 - Okrem toho si prečítajte aj ostatné dokumenty dodané s vašim produktom.
- Majte na pamäti, že tento manuál platí aj pre iné modely.

Symbody a ich popis

Tento návod na obsluhu obsahuje nasledovné symbody:



Dôležité informácie alebo užitočné tipy.



Výstraha pred ohrozením života a majetku.



Výstraha pred elektrickým napätím.

Recyklácia



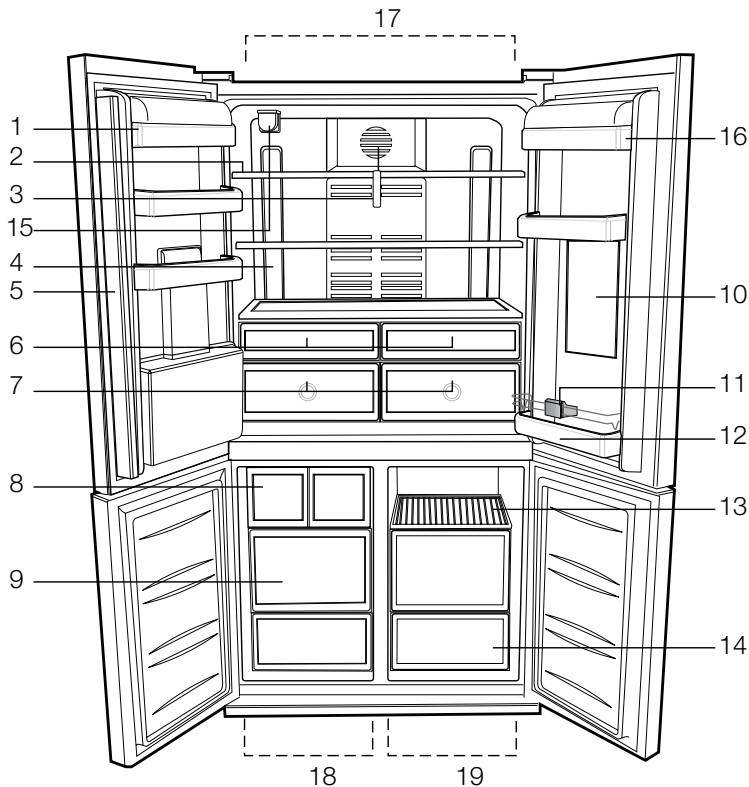
Tento produkt obsahuje symbol samostatného roztriedenia pre odpadové elektrické a elektronické vybavenie (WEEE).

To znamená, že s týmto produktom sa musí narábať v súlade s európskou normou 2002/96/ES, aby sa mohol recyklovať alebo rozobrať, čím sa minimalizuje jeho dopad na životné prostredie. Ohľadom ďalších informácií kontaktujte vaše miestne alebo okresné úrady.

Elektronické produkty, ktoré nie sú súčasťou roztriedovacieho procesu, sú potenciálne nebezpečné pre životné prostredie a ľudské zdravie, kvôli prítomnosti nebezpečných látok.

1 Vaša chladnička	3	4 Príprava	16
2 Dôležité bezpečnostné výstrahy	4	5 Používanie chladničky	17
Určené použitie.....	4	Indikačný panel.....	17
Všeobecná bezpečnosť.....	4	Alarm otvorených dverí:	20
Bezpečnosť detí	6	Veci, ktoré treba urobiť pre automatické počítanie doby použiteľnosti filtra.....	21
Upozornenie HCA.....	6	Držiak na vajíčka.....	22
Opatrenia za účelom	6	Zasúvacie police telesa.....	22
šetrenia energiou	6	Priečinko na zeleninu a ovocie	22
3 Inštalácia	7	Priečinko ochladzovača	22
Body, ktoré je potrebné zvažovať pri opakovanej preprave chladničky	7	Pohyblivá stredná časť	23
Pred uvedením chladničky do prevádzky	7	Skladovací priečnik univerzálnej zóny	23
Elektrické pripojenie.....	7	Modré svetlo.....	23
Likvidácia obalu	8	Posuvné police telesa so zadnými závesmi	24
Likvidácia vašej starej chladničky	8	Priestor na maslo a syr	24
Umiestnenie a inštalácia	8	Používanie vodného zdroja	24
Nastavenie vyváženia podlahy	9	Zberná nádoba.....	24
Nastavenie medzery medzi hornými dverami	9	Minibar	25
Montáž vodného filtra	11	6 Čistenie a údržba	26
Pripojenie vodného potrubia k chladničke	11	Ochrana plastových povrchov	26
Pripojenie hadičky na vodu k nádobe	12	7 Odporúčané riešenia problémov	27
Pripojenie hadičky na vodu k hlavnému prívodu studenej vody	13		
Pred prvým použitím dávkovača vody	15		

1 Vaša chladnička



- | | |
|---|--|
| 1- Poličky vo dverách v priečniku chladničky | 11- Držiak na fľašu |
| 2- Sklené poličky priečinka chladničky | 12- Polica na fľašky |
| 3- Kryt rozptyľovača | 13- Police priestoru na uskladnenie potravín |
| 4- Sklíčko osvetlenia | 14- Priestory na uskladnenie potravín |
| 5- Pohyblivá stredná časť | 15- Vodný filter |
| 6- Priečink ochladzovača | 16- Priestor na mlieko |
| 7- Priečink na zeleninu a ovocie | 17- Priečink chladničky |
| 8- Icematic | 18- Priečink mrazničky |
| 9- Priečinky pre uskladnenie mrazených potravín | 19- Univerzálna zóna |
| 10- Minibar | |

i Obrázky v tejto príručke k obsluhu sú schematické a nemusia sa presne zhodovať s vaším produktom. Ak produkt, ktorý ste si zakúpili, nedisponuje uvádzanými časťami, potom sa to týka iných modelov.

2 Dôležité bezpečnostné výstrahy

- Prečítajte si nasledujúce informácie. Ak ich nebudete dodržiavať, môže to spôsobiť zranenia osôb alebo vecné škody. Všetky záručné záväzky tým strácajú platnosť. Doba životnosti vami zakúpeného zariadenia je 10 rokov. Je to obdobie, počas ktorého sú k dispozícii náhradné diely pre zabezpečenie opísanej prevádzky.

Určené použitie

- Tento produkt bol navrhnutý pre použitie v domácnosti.
- Nesmie sa používať v exteriéroch. Nie je vhodný na použitie v exteriéri ani v prípade, ak je zakrytý strieškou.

Všeobecná bezpečnosť

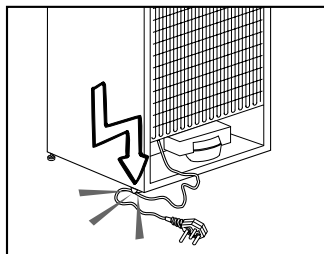
Ak chcete vyradiť/zlikvidovať tento produkt, odporúčame vám poradiť sa s autorizovaným servisom, aby ste získali potrebné informácie o autorizovaných orgánoch zriadených na tento účel.

- Obráťte sa na autorizovaný servis so všetkými otázkami a problémami s vašou chladničkou. Nezasahujte ani nenechajte iných zasahovať do chladničky bez upozornenia autorizovaného servisu.
- Nejedzte zmrzlinu a kocky ľadu ihneď po ich vybratí z mraziaceho priečinka! (Môžete si tým spôsobiť nepríjemný mrazivý pocit v ústach.)
- Do mraziaceho priečinka nekladajte tekuté nápoje vo fľašiach a plechoviciach. V opačnom prípade by mohli prasknúť.
- Mrazeného jedla sa nedotýkajte rukami; mohlo by sa k ruke prilepiť.
- Para a parové čistiace prostriedky by sa nikdy nemali používať pri čistení a odmrazovaní vašej chladničky. V takýchto prípadoch by sa para mohla dostať do kontaktu s elektrickými dielcami a spôsobiť skrat alebo zásah elektrickým prúdom.

- Nikdy nepoužívajte rôzne časti chladničky, ako napr. dvere a zásuvku, ako podpery alebo schodíky. Môžete tým spôsobiť prevrátenie produktu alebo poškodenie jeho častí.
- Vo vnútri vašej chladničky nepoužívajte elektrické zariadenia.
- Chladiaci obvod, v ktorom cirkuluje chladivo, nepoškodujte nástrojmi na vírtanie alebo rezanie. V prípade perforácie plynových kanálov výparníka, trubkových rozšírení alebo povrchových úprav, môže rozliaty chladiaci prostriedok spôsobiť podráždenie pokožky a zranenia očí.
- Neprekryvajte ani neblokujte ventilačné otvory na chladničke žiadnymi materiálmi.
- Opravy elektrických produktov môžu vykonávať len kvalifikované osoby. Opravy vykonávané nekompetentnými osobami môžu vyvolávať riziko pre používateľa.
- V prípade zlyhania alebo počas údržby alebo opráv odpojte chladničku od elektrického rozvodu buď vypnutím príslušnej poistky alebo odpojením spotrebiča od siete.
- Pri odpájaní zásuvky neťahajte za kábel, ale potiahnite zásuvku.
- Nápoje s vysokým obsahom alkoholu umiestnite tesne vedľa seba a vertikálne.
- Horľavé predmety alebo produkty s obsahom horľavých plynov (napr. sprej), ako aj výbušné materiály, v produkte nikdy neuchovávajú.

- Nepoužívajte mechanické prístroje alebo iné prostriedky na urýchľovanie rozmrazovacieho procesu, inak ako odporúča výrobca.
- Tento spotrebič nie je určený na to, aby ho používala osoba so zníženými telesnými, zmyslovými alebo duševnými schopnosťami, či nedostatkom skúseností a vedomostí, ak nie je pod dohľadom osoby zodpovednej za jej bezpečnosť alebo ak od nej nedostáva pokyny.
- Neuvádzajte do prevádzky poškodenú chladničku. Ak máte pochybnosti, kontaktujte váš servis.
- Elektrická bezpečnosť vašej chladničky je zaručená len vtedy, keď je váš uzemňovací systém v zhode s týmito štandardmi.
- Vystavenie produktu pôsobeniu dažďa, snehu, slnka a vetra je nebezpečné z pohľadu elektrickej bezpečnosti.
- Ak dôjde k akémukoľvek problému s napájacím káblom alebo zástrčkou, kvôli zabráneniu vzniku nehôd ich musí vymeniť autorizovaný servis.
- Počas inštalácie nikdy chladničku nepripájajte do elektrickej zásuvky. V opačnom prípade vznikne riziko usmrtenia alebo vážneho zranenia.
- Určené použitie produktu je uchovávanie potravín a nikdy ho nepoužívajte na iné účely.
- Výkonnostný štítok obsahujúci technické špecifikácie produktu sa nachádza v ľavej vnútornej časti produktu.
- Pripojenie produktu k systémom úspory elektrickej energie môže byť nebezpečné, pretože to môže spôsobiť poškodenie produktu.
- Ak je váš produkt vybavený modrým svetlom, do tohto svetla sa nepozerajte pomocou optických zariadení.

- V prípade odpojenia produktov s mechanickým ovládaním (termostatom) počkajte pred opätovným zapojením produktu 5 minút.
- Pri odovzdaní produktu inej osobe odovzdajte túto príručku k obsluhu novému vlastníkovi.



- Pri presune chladničky nepoškodte napájací kábel a ani zástrčku. Riziku vzniku požiaru zabráňte tým, že kábel nebudete zauzľovať a nebudete naň kladť ťažké predmety. Pri zapájaní produktu sa zástrčky nedotýkajte mokrymi rukami.
- Produkt nezapájajte, ak je zásuvka uvoľnená.
- Z bezpečnostných dôvodov nestriekajte vodu priamo na vnútorné alebo vonkajšie časti produktu.
- Riziku požiaru alebo výbuchu zabráňte tým, že v blízkosti produktu nebudete rozstrekať horľavé postreky pod tlakom.
- Na vrch produktu nedávajte nádoby obsahujúce kvapaliny. Rozliatie vody na elektrické komponenty môže spôsobiť zásah elektrickým prúdom alebo riziko požiaru.
- V produkte neuchovávajte potraviny v množstve, ktoré presahuje kapacitu produktu. Po otvorení dverí môžu vypadnúť a spôsobiť zranenie alebo škody. Podobné problémy môžu nastať v prípade, že na produkt umiestnite predmety.
- V chladničke neuchovávajte produkty, ktoré vyžadujú presnú reguláciu teploty (vakcíny, lieky citlivé na teplo, vedecké materiály a pod.).

- Ak chladničku nebudete dlhšiu dobu používať, mali by ste ju odpojiť. Akýkoľvek problém s izoláciou káblov môže spôsobiť požiar.
- Nečistoty a prach na hrote elektrickej zástrčky musíte očistiť, pretože v opačnom prípade môžu mať za následok riziko požiaru.
- V prípade, že nožičky nastavenia výšky produktu nestoja pevne na podlahe, môže dôjsť k posunu produktu.
- Ak dvere vášho produktu obsahujú kľúčku, produkt za kľúčku neťahajte, pretože by ste kľúčku mohli vytrhnúť.
- Dávajte pozor, pretože medzi pohyblivými časťami vo vnútri produktu existuje riziko stlačenia rúk alebo nôh.

Bezpečnosť detí

- Ak dvere obsahujú zámku, kľúč uchovávajte mimo dosah detí.
- Deti by mali byť pod dohľadom, aby sa zabránilo ich hre so spotrebičom.

Upozornenie HCA

Ak je váš produkt vybavený chladiacim systémom, ktorý obsahuje R600a:

- Tento plyn je horľavý. Preto dajte pozor na to, aby ste nepoškodili chladiaci systém a potrubné vedenia pri používaní a preprave. V prípade poškodenia udržiavajte produkt mimo potenciálnych zdrojov plameňa, ktoré by mohli spôsobiť vznietenie produktu, a miestnosť, kde je zariadenie umiestnené, dostatočne vetrajte.

Ignorujte upozornenie, ak je váš produkt vybavený chladiacim systémom, ktorý obsahuje R134a.

Plyn, ktorý sa použil pri výrobe vášho produktu, môžete vidieť na menovitom štítku, ktorý sa nachádza na jeho ľavej vnútornej strane.

Produkt nikdy nelikvidujte v ohni.

Opatrenia za účelom šetrenia energiou

- Dvere vašej chladničky nenechávajte otvorené dlhý čas.
- Do chladničky nevkladajte horúce jedlá alebo nápoje.
- Chladničku neprepíňajte, aby ste neblokovali prúdenie vzduchu v interiéri.
- Vašu chladničku neumiestňujte na priame slnečné svetlo alebo do blízkosti spotrebičov, ktoré produkujú teplo, ako napr. rúry na pečenie, umývačky riadu alebo radiátory.
- Dbajte na to, aby ste jedlo uchovávali v uzavretých nádobách.
- Maximálne množstvo potravín môžete do mraziaceho priečinka chladničky vložiť, keď vyberiete policu alebo zásuvku mraziaceho priečinka. Uvedenú hodnotu spotreby energie vašej chladničky sme určili, keď sme vybrali policu a zásuvku mraziaceho priečinka a pri maximálnom zaťažení potravinami. Ohľadom tvarov a rozmerov potravín určených na zamrazenie neexistuje pri používaní police alebo zásuvky žiadne riziko.

3 Inštalácia

- i** Zapamätajte si, že výrobca nenesie zodpovednosť v prípade, že nedodržíte informácie uvedené v návode k obsluhu.

Body, ktoré je potrebné zvažovať pri opakovanej preprave chladničky

1. Vaša chladnička musí byť pred presunom prázdna a očistená.
2. Police, príslušenstvo, priehradky atď. vo vašej chladničke musia byť pred opätovným zabalením chladničky zalepené a zaistené voči otrasom.
3. Balenie musíte zaistiť hrubými páskami alebo silnými lanami a musíte dodržiavať bezpečnostné pokyny na balení.

i Vždy si pamätajte...

Každý recyklovaný materiál je nepostrádateľným zdrojom pre prírodu a národné zdroje.

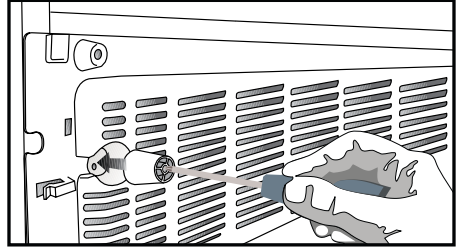
Ak by ste chceli prispieť k recyklácii obalových materiálov, informácie môžete získať u ekologických organizácií alebo na miestnych úradoch.

Pred uvedením chladničky do prevádzky

Pred začatím používania vašej chladničky skontrolujte nasledovné:

1. Je interiér chladničky suchý a môže vzduch ľahko cirkulovať v zadnej časti?
2. Vložte 2 plastové klince na zadný kryt ventilácie, ako je to ukázané na nasledujúcom obrázku. Aby ste tak urobili, odstráňte skrutky na výrobku a použite skrutky nachádzajúce sa v rovnakom puzdre.

Plastové klince zaistia požadovanú vzdialenosť medzi chladničkou a stenou kvôli dostatočnej cirkulácii vzduchu.



3. Vyčistite interiér chladničky podľa odporúčania v odseku „Údržba a čistenie“.
4. Chladničku pripojte do elektrickej zásuvky. Keď sa otvoria dvere, zapne sa príslušné vnútorné svetlo.
5. Budete počuť zvuk pri zapnutí kompresora. Kvapalina a plyny utesnené v chladiacom systéme môžu vydávať nejaký zvuk, bez ohľadu na to, či kompresor je alebo nie je v prevádzke. Toto je celkom normálne.
6. Predné hrany chladničky môžu byť zohriate. To je normálne. Tieto časti sú vytvorené tak, aby boli zohriate, aby sa predišlo kondenzácii.

Elektrické pripojenie

Pripojte chladničku k uzemnenej zástrčke, ktorá je chránená poistkou príslušnej kapacity.

Dôležité:

- ⚠** Pripojenie musí byť v zhode s národnými predpismi.
- ⚠** Elektrická zásuvka musí byť po inštalácii ľahko prístupná.
- ⚠** Napätie a povolená ochrana poistkou sú uvedené v časti „Technické špecifikácie“.

- ⚠ Určené napätie musí byť rovnaké ako napätie vo vašej elektrickej sieti.
- ⚠ Predlžovacie káble a rozbočky sa nesmú používať na pripojenie zariadenia.
- ⚠ Poškodený elektrický kábel musí vymeniť kvalifikovaný elektrikár.
- ⚠ Spotrebič nesmiete prevádzkovať, pokiaľ ho neopravíte! Hrozí nebezpečenstvo zásahu elektrickým prúdom!

Likvidácia obalu

- ⚠ Obalový materiál môže byť nebezpečný pre deti. Obalový materiál držte mimo dosahu detí alebo ho vyhodte podľa pokynov pre likvidáciu odpadu. Neodhadzujte ho spolu s normálnym domovým odpadom.

Balenie chladničky je vyrobené z recyklovateľných materiálov.

Likvidácia vašej starej chladničky

Vašu starú chladničku zlikvidujte ekologicky.

- ⚠ O likvidácii vašej starej chladničky sa môžete poradiť s vaším autorizovaným predajcom alebo zberným miestom.
- ⚠ Pred likvidáciou vašej chladničky odrežte elektrickú zásuvku a ak sa na dverách nachádzajú nejaké zámky, znefunkčnite ich, aby ste nevystavili deti žiadnemu nebezpečenstvu.

Umiestnenie a inštalácia

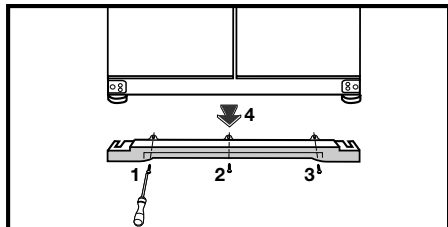
⚠ Varovanie: Počas inštalácie nikdy chladničku nepripájajte do elektrickej zásuvky. V opačnom prípade vznikne riziko usmrtenia alebo vážneho zranenia.

⚠ Ak vstupné dvere v miestnosti, kde bude chladnička nainštalovaná, nie sú dostatočne široké na to, aby cez ne chladnička prešla, zavolajte do autorizovaného servisu, aby odmontovali dvere vašej chladničky a bokom ju preniesli cez dvere.

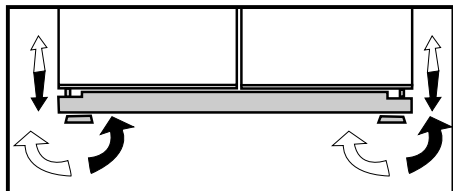
1. Chladničku nainštalujte na miesto, ktoré umožňuje ľahké použitie.
2. Chladničku udržiavajte mimo dosah zdrojov tepla, vlhkých miest a priameho slnečného svetla.
3. Kvôli dosiahnutiu účinnej prevádzky musí byť v okolí chladničky dostatočné vetranie. Ak bude chladnička umiestnená vo výklenku v stene, minimálna vzdialenosť od stropu musí byť 5 cm a od steny 5 cm. Ak je podlaha pokrytá kobercom, výrobok musí byť zdvihnutý do výšky 2,5 cm od podlahy.
4. Kvôli zabráneniu hádzaniu dajte chladničku na rovnú podlahu.
5. Chladničku neuchovávajte pri teplote prostredia pod 10 °C.

Nastavenie vyváženia podlahy

- ⚠ Ak je vaša chladnička nestabilná;
- ⚠ Najskôr odpojte výrobok. Keď upravujete stabilitu, výrobok musí byť odpojený zo siete. Hrozí nebezpečenstvo zásahu elektrickým prúdom.



1. Pred vykonaním postupu kryt vetrania odmontujte odskrutkovaním jeho skrutiek tak, ako je to znázornené na obrázku. Chladničku môžete vyvážiť otáčaním predných nôh tak, ako je to znázornené na obrázku. Keď nohu otáčate v smere čiernej šípky, roh s príslušnou nohou sa znižuje; keď nohu otáčate v opačnom smere, poloha sa zvyšuje. Pomoc inej osoby miernym pridvihnutím chladničky celý proces uľahčí.

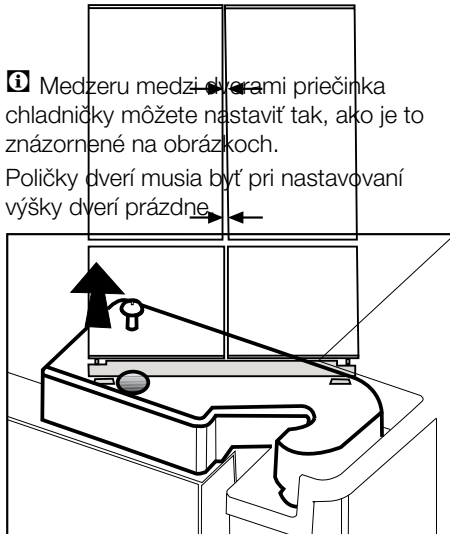


2. Po napravení problému s vyvážením znovu namontujte kryt vetrania a dotiahnite skrutky.

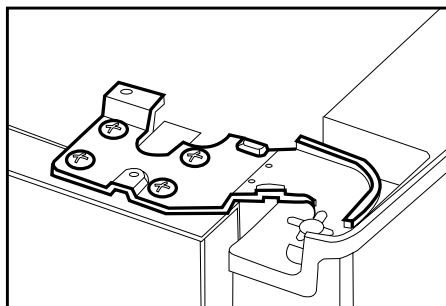
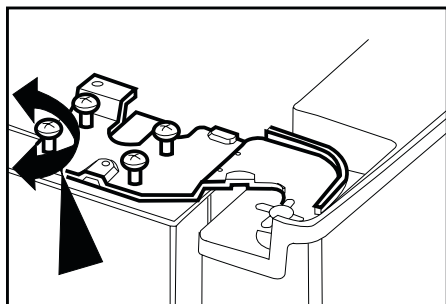
3. Pomocou skrutkovača Philips odmontujte skrutky zaisťujúce spodný kryt vetrania.

Nastavenie medzery medzi hornými dverami

- i** Medzeru medzi dverami priečinka chladničky môžete nastaviť tak, ako je to znázornené na obrázkoch. Poličky dverí musia byť pri nastavovaní výšky dverí prázdne.

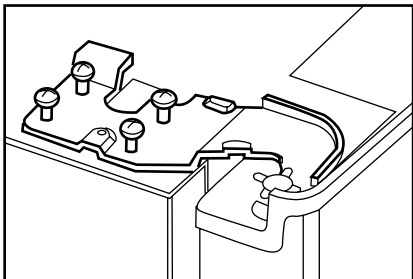


- i** Pomocou skrutkovača vyberte skrutku krytu horného závesu dverí, ktoré chcete nastaviť.

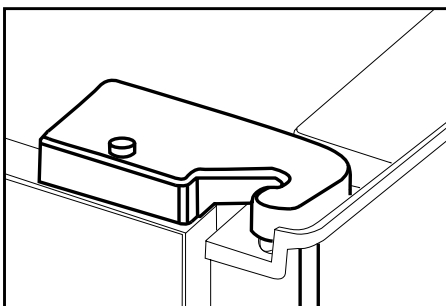


- i** Dvere podľa želania primerane

nastavte uvoľnením skrutiek.



i Dvierka, ktoré ste nastavili, upevnite tak, že dotiahnete skrutky bez toho, aby ste zmenili polohu dvierok.



i Znovu nasadte kryt závesu a dotiahnite ho skrutkou.

Montáž vodného filtra

(v niektorých modeloch)

K prívodu vody do chladničky môžete pripojiť dva rozličné zdroje vody: hlavný prívod studenej vody alebo vodu v nádobe.

Požiadavky na montáž

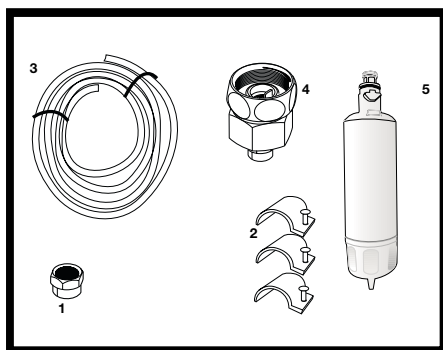
Pre použitie vody v nádobe by ste mali použiť čerpadlo.

Skontrolujte, či vám boli dodané nižšie uvedené časti spolu so spotrebičom.

1. Jednotka na pripojenie vodného potrubia k zadnej časti spotrebiča. (Ak nepasuje, zabezpečte si ho v najbližšom autorizovanom servise.)
2. 2 kusy zvierok rúrok (v prípade potreby zabezpečenia rúrky na prívod vody)

Poznámka: Pretože nasledujúce diely nie sú potrebné pri použití nádoby, nemusia sa vo vami zakúpenom výrobku nachádzať.

3. 5 metrov dlhé vodné potrubie (s priemerom 1/4 palca)
4. Ventil hlavného prívodu studenej vody so sieťkovým filtrom (adaptér na kohútik)
5. Vodný filter alebo externe pripojiteľný filter, ktorý sa montuje ku konzole vo vnútri chladničky.



Najskôr by ste mali určiť miesto, kde sa bude montovať externý filter. (Vzťahuje sa na filter, ktorý sa bude používať z vonkajšej strany chladničky.) Potom určite vzdialenosť medzi filtrom a chladničkou a požadované dĺžky hadičiek od filtra do prívodu vody do chladničky.

Vodný filter musíte držať kolmo, tak ako je to zobrazené na obrázku. Je dôležité, aby ste filter správne pripojili k miestam prívodu a vývodu vody.

Po pripojení filtra prvých 3 až 4 poháre vody vylejte.

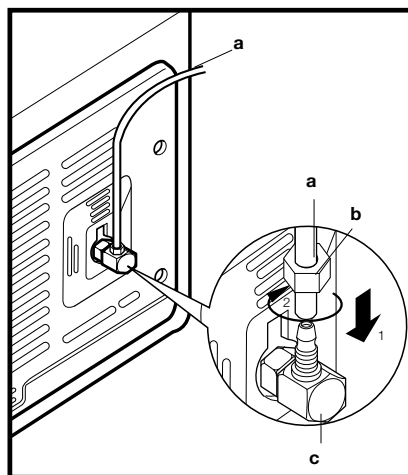
Pripojenie vodného potrubia k chladničke

1. Po namontovaní jednotky na vodné potrubie vložte vodné potrubie do prívodného ventilu chladničky tak, že ho pevne zatlačíte smerom nadol.

2. Šesť jednotiek, ako je to vidieť na protiahlom obrázku, tak, že ich rukou zatlačíte na prívodný ventil chladničky.

(a - vodné potrubie, b - jednotka, c - ventil)

i Poznámka 1: Jednotku nemusíte dotahovať kľúčom, aby ste dosiahli vodotesné spojenie. V prípade unikania použite skrutkovač alebo kliešte, aby ste jednotku dotiahli.

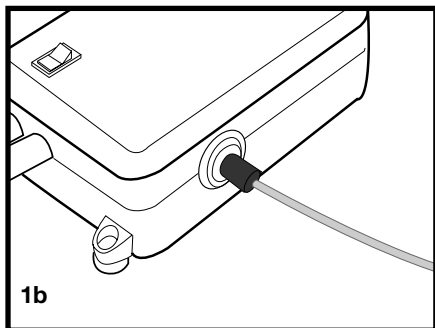
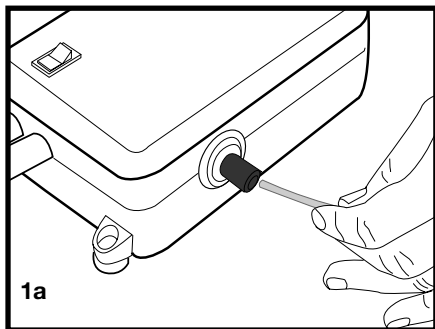


Pripojenie hadičky na vodu k nádobe

(v niektorých modeloch)

Aby ste pripojili vodu z nádoby k chladničke, budete potrebovať čerpadlo. Postupujte podľa pokynov po pripojení jedného konca vodného potrubia vychádzajúceho z čerpadla k chladničke tak, ako je to popísané na predchádzajúcej strane.

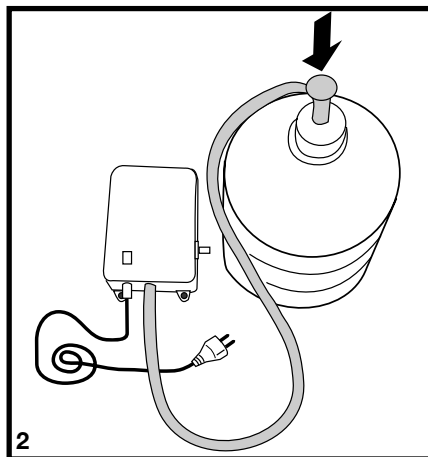
1. Dokončíte spojenie zatlačením jedného konca vodného potrubia do prívodu vodného potrubia čerpadla tak, ako je to znázornené na obrázku.



2. Vložte a upevnite hadičku čerpadla do nádoby tak, ako je to znázornené na obrázku.
3. Po dokončení pripojenia zapojte a spustíte čerpadlo.

Za účelom zaistenia účinnej prevádzky čerpadla počkajte 2 - 3 minúty po zapnutí čerpadla.

- i** Pri pripájaní vody by ste si mali pozrieť používateľskú príručku k čerpadlu.
- i** V prípade použitia nádoby na vodu nie je potrebné používať vodný filter.
- i** Ak budete používať nádobu, musíte použiť čerpadlo.



Pripojenie hadičky na vodu k hlavnému prívodu studenej vody

(v niektorých modeloch)

Ak chcete vašu chladničku používať tak, že bude pripojená k hlavnému prívodu studenej vody,

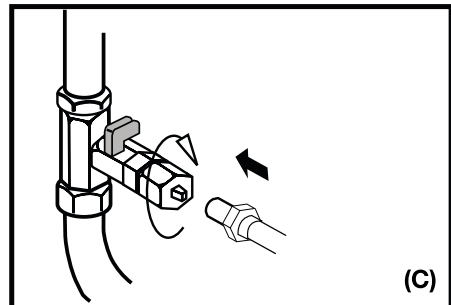
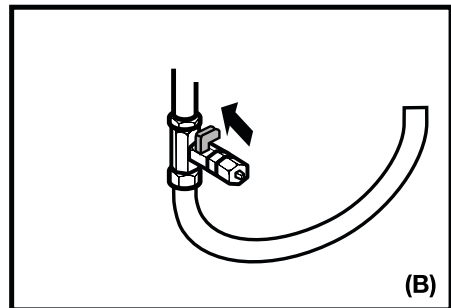
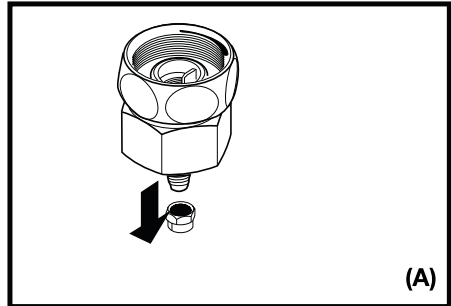
budete musieť pripojiť štandardný, 1/2 palcový spojkový ventil na prívod studenej vody v domácnosti. V prípade, že taký ventil nemáte alebo si nie ste istý, obráťte sa na kvalifikovaného inštalatéra.

1. Oddelte jednotku od adaptéra kohútika. (Obrázok A)
2. Namontujte adaptér kohútika na 1/2 palcový spojkový ventil tak, ako je to znázornené na obrázku. (Obrázok B)
3. Po vložení vodného potrubia do jednotky ho namontujte do adaptéra kohútika a vložte do kohútika tak, ako je to znázornené na obrázku. (Obrázok C)
4. Ručne dotiahnite jednotku. V prípade unikania použite skrutkovač alebo kliešte, aby ste jednotku dotiahli.

⚠ Varovanie: Zaistite vodné potrubie do vhodných miest pomocou svoriek na potrubie, ktoré sú dodávané za účelom predídenia akýmkoľvek škodám alebo posunutiu alebo náhodnému odpojeniu.

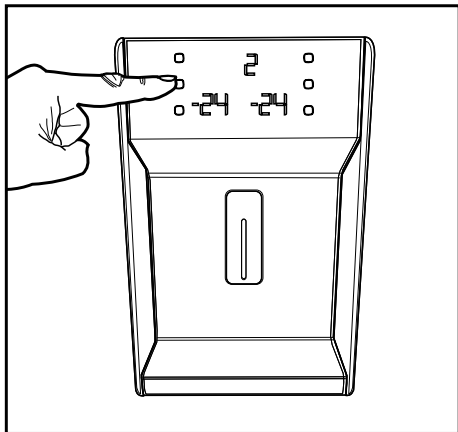
⚠ Varovanie: Po zapnutí vodného ventilu sa uistite, že na žiadnom zo spojených bodov vodného potrubia nedochádza k unikaniu. V prípade unikania ihneď vypnite ventil a dotiahnite všetky spoje znovu pomocou kľúča alebo klieští.

⚠ Varovanie: Uistite sa, že máte k dispozícii štandardné 1/2" palcové spojenie hlavného prívodu studenej vody a že je úplne vypnuté.

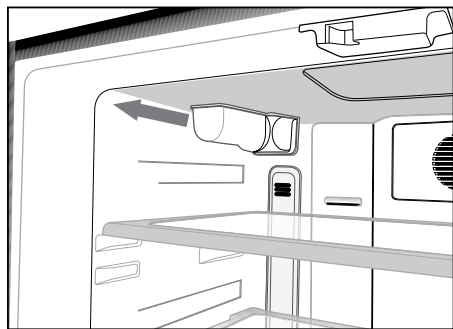


Pre namontovanie vodného filtra postupujte podľa pokynov uvedených pod príslušnými obrázkami:

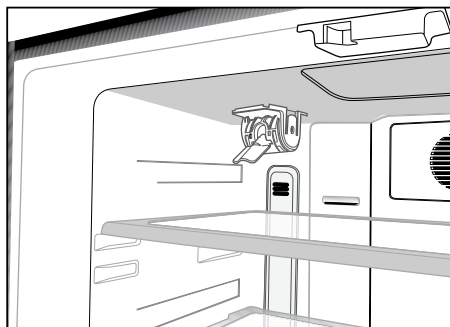
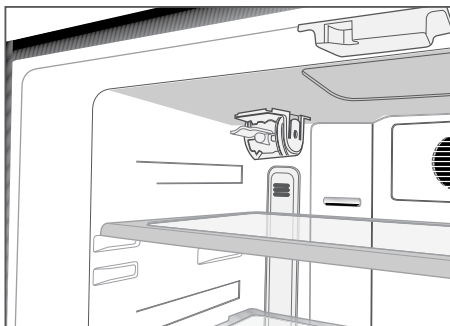
1. Stlačte tlačidlo zrušenia podávania ľadu na displeji.



2. Odstráňte kryt filtra v priestore chladničky tak, že ho vytiahnete smerom dopredu.



3. Vyberte obtokový kryt vodného filtra tak, že ho otočíte nadol.



⚠ Varovanie: Uistite sa, že režim „Ice off“ (Vypnutý ľad) je aktívny skôr, ako vyberiete obtokový kryt.

Poznámka: Je úplne normálne, že po odobratí krytu spadne pár kvapiek vody.

4. Odstráňte veko na hornej strane vodného filtra, aby ste ho umiestnili tak, ako je to znázornené na obrázku a otočením nahor ho uzamknite.
5. Znovu stlačte tlačidlo zrušenia ľadu na displeji, aby ste tento režim opustili.

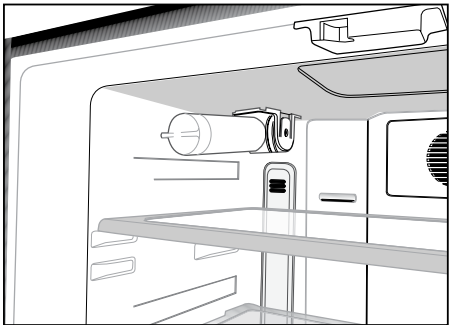
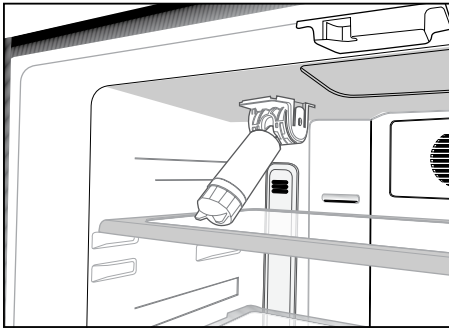
Vodný filter by ste mali vymeniť po každých 6 mesiacoch.

Ak chcete, aby sa doba výmeny filtra počítala automaticky a dostávali ste výstrahu na konci doby použitia, prečítajte si časť „Automatické počítanie doby použiteľnosti filtra“.

Vodný filter musíte odstrániť tak, ako je to znázornené na obrázku, ak ho idete vymeniť alebo ak ho viac nebudete používať a obtokový kryt musí byť pripojený. Pred vybratím sa musíte uistiť, že režim vypnutého ľadu je aktívny.

⚠ Varovanie: Vodný filter odstraňuje z vody niektoré cudzie častice. Nečistí vodu od mikroorganizmov.

⚠ Varovanie: Tlačidlo vypnutia ľadu musíte stlačiť pri každej výmene vodného filtra alebo musíte namontovať obtokový kryt.



Pred prvým použitím dávkovača vody

i Tlak vody v hlavnom prívode nesmie byť nižší ako 1 bar.

i Tlak vody v hlavnom prívode nesmie byť vyšší ako 8 barov.

i Čerpadlá musíte použiť v prípade, že tlak prívodu vody klesne pod hodnotu 1 bar alebo ak idete použiť nádobu na vodu.

i Vodný systém chladničky musíte pripojiť k potrubiu so studenou vodou. Nesmiete ho pripojiť k potrubiu s horúcou vodou.

i V prvotnej fáze prevádzky chladničky nemusíte získať žiadnu vodu. Toto spôsobuje vzduch v systéme. Aby ste uvoľnili vzduch zo systému, stlačte jazýček dávkovača na dobu 1 minúty, až kým z dávkovača nezačne vychádzať voda. Prietok vody môže byť spočiatku nepravidelný. Nepravidelný prietok vody sa ustáli po odvzdušnení systému.

i Pri prvom spustení chladničky musí uplynúť približne 12 hodín, než sa vám podarí získať studenú vodu.

i Tlak vo vodovode musí byť v rozpätí 1 - 8 barov, aby dávkovač ľadu/vody pracoval plynulo. Za týmto účelom skontrolujte, či sa dá jeden pohár vody (100 cc) naplniť za 10 s.

i Prvých 10 pohárov vody by ste nemali konzumovať.

i Približne prvých 30 kociek ľadu, ktoré ste získali z dávkovača ľadu, nesmiete používať.

i Ak nepoužívate nádobu, používajte vždy vodný filter.

4 Príprava

- i** Vaša chladnička by mala byť umiestnená v najmenej 30 cm vzdialenosti od zdrojov tepla, ako sú horáky, rúry na pečenie, radiátory a kachle a najmenej v 5 cm vzdialenosti od elektrických rúr na pečenie a nemala by byť umiestnená na priamom slnku.
- i** Teplota prostredia v miestnosti, kde chladničku inštalujete, by mala byť aspoň 10 °C. Prevádzka chladničky v chladnejšom prostredí sa neodporúča s ohľadom na jej účinnosť.
- i** Uistite sa, že je interiér vašej chladničky dôkladne vyčistený.
- i** Ak sa budú vedľa seba inštalovať dve chladničky, mala by byť medzi nimi vzdialenosť minimálne 2 cm.
- i** Pri prvom spustení vašej chladničky počas šiestich hodín dodržujte nasledujúce pokyny.
 - Dvere by ste nemali otvárať príliš často.
 - Chladnička musí byť počas tohto času prázdna.
 - Chladničku neodpájajte od siete. Ak dôjde k výpadku napájania, ktoré nemôžete ovplyvniť, pozrite si upozornenia v časti „Odporúčané riešenia problémov“.
- i** Originálny obal a penové materiály by ste si mali odložiť za účelom budúceho transportu a prenášania.

1. Tlačidlo funkcie Extra ekologicky/ dovolenka

Stlačením tohto tlačidla aktivujete funkciu Extra ekologicky. Stlačením a podržaním tohto tlačidla na 3 sekundy aktivujete funkciu Dovolenska. Opätovným stlačením tohto tlačidla zvolenú funkciu vypnete.

2. Tlačidlo rýchleho zmrazenia

Stlačením tohto tlačidla aktivujete funkciu rýchleho zmrazenia. Opätovným stlačením tohto tlačidla zvolenú funkciu vypnete.

3. Tlačidlo nastavenia teploty priečinka mrazničky

Stlačením tohto tlačidla nastavíte teplotu priečinka mrazničky jednotlivo na -18, -20, -22, -24, -18... Stlačením tohto tlačidla nastavíte želanú teplotu pre priečinok mrazničky.

4. Tlačidlo nastavenia teploty priečinka chladničky

Stlačením tohto tlačidla nastavíte teplotu priečinka chladničky jednotlivo na 8, 6, 4, 2, 8... Stlačením tohto tlačidla nastavíte želanú teplotu pre priečinok chladničky.

5. Tlačidlo rýchleho chladenia

Stlačením tohto tlačidla aktivujete funkciu rýchleho chladenia. Opätovným stlačením tohto tlačidla zvolenú funkciu vypnete.

6. Tlačidlo nastavenia teploty priečinka univerzálnej zóny

Priečinok univerzálnej zóny môžete nastaviť na mrazenie alebo na chladenie. Stlačením a podržaním tohto tlačidla na dlhší čas (3 sekundy), nastavíte priečinok univerzálnej zóny na mrazenie alebo na chladenie. Priečinok je továrensky nastavený ako priečinok mrazničky.

Ak je priečinok univerzálnej zóny nastavený na mrazenie, po každom stlačení tohto tlačidla sa teplota priečinka univerzálnej zóny zmení na -18, -20, -22, -24, -18... Ak je priečinok univerzálnej zóny nastavený na chladenie, po každom stlačení tohto tlačidla sa teplota priečinka univerzálnej zóny zmení na 10, 8, 6, 4, 2, 0, - 6...

7. Indikátor funkcie Dovolenska

Označuje, že funkcia dovolenky je aktívna. Ak je táto funkcia aktívna, na indikátore priečinka chladničky sa zobrazí znak „-“ a v priečinku chladničky nebude vykonávané žiadne chladenie. Ostatné priečinky budú chladené podľa toho, akú teplotu majú nastavenú.

Opätovným stlačením príslušného tlačidla túto funkciu vypnete.

8. Indikátor funkcie Extra ekologicky

Označuje, že funkcia Extra ekologicky je aktívna. Ak je táto funkcia aktívna, vaša chladnička bude automaticky zisťovať doby minimálneho používania a v týchto dobách bude vykonávať energeticky účinné chladenie. Počas vykonávania energeticky účinného chladenia je aktívny indikátor ekonomickej funkcie.

Opätovným stlačením príslušného tlačidla túto funkciu vypnete.

9. Indikátor funkcie rýchleho mrazenia

Označuje, že funkcia Rýchle mrazenie je aktívna. Túto funkciu používajte, keď do priechinka mrazničky dáte čerstvé potraviny alebo keď potrebujete ľad. Keď je táto funkcia aktívna, vaša chladnička sa spustí po určitom čase.

Opätovným stlačením príslušného tlačidla túto funkciu vypnete.

10. Indikátor teploty priechinku mrazničky

Naznačuje nastavenú teplotu pre priechinok mrazničky.

11. Indikátor teploty priechinku chladničky

Naznačuje nastavenú teplotu pre priechinok chladničky.

12. Indikátor funkcie rýchleho chladenia

Označuje, že funkcia rýchleho chladenia je aktívna. Túto funkciu používajte, keď do priechinka chladničky dáte čerstvé potraviny alebo keď potrebujete potraviny rýchlo ochladiť. Po zapnutí tejto funkcie bude chladnička bez zastavenia bežať 2 hodiny.

Opätovným stlačením príslušného tlačidla túto funkciu vypnete.

13. Indikátor teploty priechinka univerzálnej zóny

Označuje teplotu nastavenú pre priechinok univerzálnej zóny.

14. Indikátor ekonomického režimu

Označuje, že chladnička beží v energeticky účinnom režime. Teplota priechinka mrazničky

Tento indikátor je aktívny v prípade, že funkcia je nastavená na -18 alebo ak sa kvôli funkcii Extra ekologicky vykonáva energeticky účinné chladenie.

15. Indikátor chybového stavu

Tento indikátor sa aktivuje v prípade, že vaša chladnička nechladí primerane, prípadne ak došlo k poruche snímača. Keď je tento indikátor aktívny, indikátor teploty priechinka chladničky bude zobrazovať znak „E“ a indikátor teploty priechinka chladničky bude zobrazovať čísla, ako napríklad „1, 2, 3...“. Tieto čísla na indikátore poskytujú servisnému personálu informáciu o chybe.

16. Indikátor uzamknutia

Túto funkciu použijete, ak si neželáte, aby došlo k zmene vášho nastavenia teploty chladničky. Túto funkciu aktivujete súčasným stlačením tlačidla rýchleho chladenia a tlačidla nastavenia teploty priechinka univerzálnej zóny na dlhší čas (3 sekundy).

Opätovným stlačením príslušných tlačidiel túto funkciu vypnete.

17. Tlačidlo zrušenia ľadu

Aby ste zastavili výrobu ľadu, stlačte tlačidlo zrušenia ľadu na 3 sekundy. Keď vyberiete zrušenie ľadu, do nádoby na ľad nebude prúdiť žiadna voda. Napriek tomu môže v nádobe na ľad ostať nejaký ľad, ktorý si odtiaľ môžete vziať. Aby ste znovu spustili výrobu ľadu, stlačte tlačidlo zrušenia ľadu na 3 sekundy.

18. Indikátor zrušenia ľadu

Ak z chladničky nechcete získavať ľad, musíte túto funkciu použiť. Túto funkciu môžete použiť tak, že stlačíte tlačidlo zrušenia ľadu na 3 sekundy.

19. Tlačidlo zrušenia výstrahy na výmenu filtra

Filter v chladničke musíte meniť každých 6 mesiacov. Ak použijete pokyny zo strany 22, vaša chladnička počíta tento čas automaticky a indikátor výmeny filtra sa rozsvieti, keď doba použiteľnosti filtra uplynie. Na 3 sekundy stlačte výstražné tlačidlo zrušenia výmeny filtra, aby ste chladničke umožnili automaticky vypočítať čas nového filtra po výmene filtra.

20. Indikátor zrušenia výstrahy na výmenu filtra

Keď doba použiteľnosti filtra uplynula, indikátor výstrahy na výmenu filtra začne svietiť.

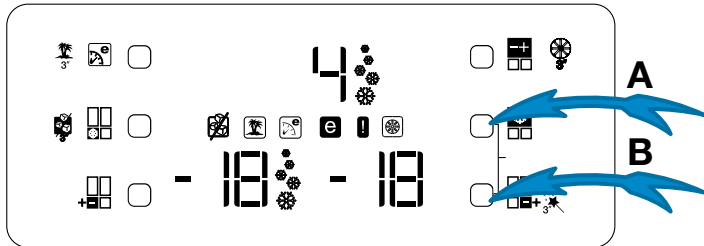
Alarm otvorených dverí:

Ak necháte dvierka priestoru chladničky alebo univerzálnej flexibilnej zóny otvorené aspoň 1 minútu, zapne sa zvukový alarm otvorených dvierok, ktorý môžete počuť. Alarm vypnete jednoduchým stlačením ktoréhokoľvek tlačidla na indikátore alebo zatvorením dverí.

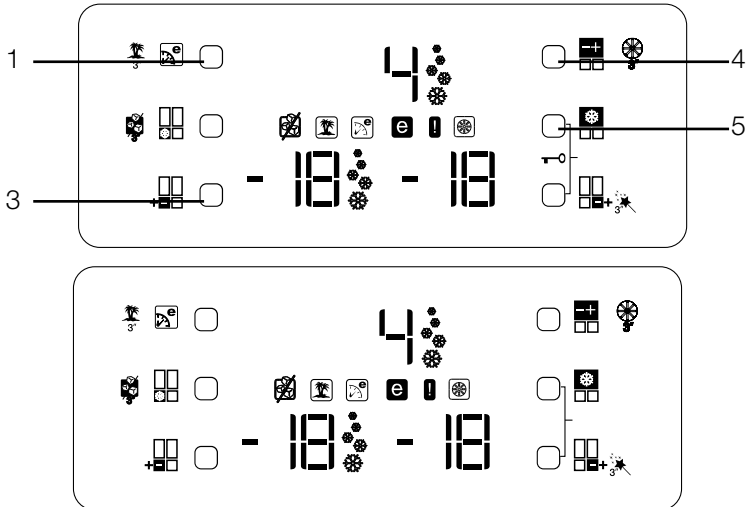
Veci, ktoré treba urobiť pre automatické počítanie doby použiteľnosti filtra

(Pre výrobky pripojené k vodovodnému potrubiu a vybavené filtrom)

1 - Po zapojení chladničky stlačte naraz tlačidlá A a B, aby ste zapli uzamknutie.



2 - Potom stlačte jednotlivou tlačidlá Extra ekologicky (1), Nastavenie teploty priechniku chladničky (4), Rýchle chladenie (5) a Nastavenie teploty priechniku mrazničky (3).



Ak stlačíte konfiguráciu tlačidiel v správnom poradí, symbol uzamknutia zhasne, na chvíľu sa zapne bzučiak a rozsvieti sa indikátor výstrahy na výmenu filtra. Stlačením tlačidla zrušenia výstrahy na výmenu filtra (položka 19 v popise displeja) po výmene filtra spôsobíte, že doba použiteľnosti filtra sa bude počítat automaticky.

POZNÁMKA:

1. Ak sa doba použiteľnosti filtra počíta automaticky, indikátor výstrahy výmeny filtra sa na pár sekúnd rozsvieti po zapojení výrobku do siete.

2. Automatické počítanie doby použiteľnosti filtra nie je od výroby aktívne. Musíte ho zapnúť vo výrobkoch, ktoré sú vybavené filtrom.

3. Zopakujte rovnaký postup pri výrobkoch, ktoré majú zapnutý automatický výpočet doby použiteľnosti filtra, aby ste vypli výpočet doby použiteľnosti filtra.

Držiak na vajččka

Držiak na vajččka môžete namontovať na želané dvere alebo policu telesa.

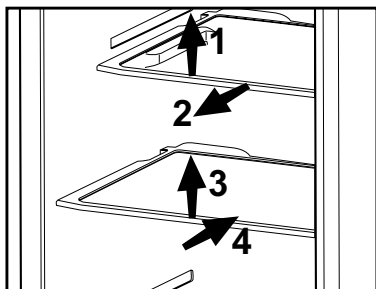
Držiak na vajččka nikdy nedávajte do priečinka mrazničky.

Zasúvacie police telesa

Zasúvacie police telesa je možné vytiahnuť jemným nadvihnutím prednej strany a posunom dozadu a dopredu. Po vytiahnutí dopredu zastavia v mieste zastavenia, čo umožňuje dosiahnuť na potraviny uložené v zadnej časti police; keď policu telesa potiahnete po jemnom nadvihnutí nahor na druhom mieste zastavenia, polica telesa bude uvoľnená.

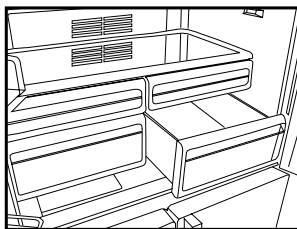
Policu by ste mali pevne držať aj zo spodku, aby ste zabránili jej prevráteniu. Policu telesa umiestnite na koľajnice na bočných stranách telesa chladničky umiestnením na jednu nižšiu alebo jednu vyššiu úroveň.

Policu telesa by ste mali zatlačiť úplne dozadu, aby ste ju úplne usadili.



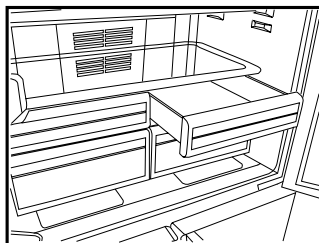
Priečinko na zeleninu a ovocie

Priečinko na zeleninu a ovocie vašej chladničky je špeciálne navrhnuté tak, aby vašu zeleninu uchoval čerstvú bez straty jej vlhkosti. Pre tento účel sa okolo priečinka na zeleninu a ovocie vo všeobecnosti vytvára prúdenie chladného vzduchu. Vyberte police na dverách, ktoré sú zarovnané s priehradkou skôr, ako vyberiete priehradky. Priehradky môžete vybrať tak, ako je to znázornené na obrázku.



Priečinko ochladzovača

Priečinky ochladzovača umožňujú pripraviť na zmrazenie potraviny, ktoré chcete zmraziť. Tieto priečinky môžete použiť aj na uskladnenie potravín pri teplote o niekoľko stupňov nižšej ako je teplota chladničky. Vnúternú kapacitu chladničky môžete zvýšiť vybratím ktoréhokoľvek priečinka ochladzovača. Ak to chcete urobiť, priečinko potiahnite smerom k vám; priečinko sa oprie o zastavovač a zastaví sa. Tento priečinko uvoľníte jeho zdvihnutím o približne 1 cm a potiahnutím smerom k vám.

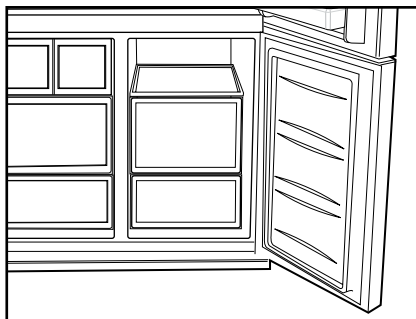


Pohyblivá stredná časť

Účelom pohyblivej strednej časti je zabrániť uniknutiu studeného vzduchu zvnútra vašej chladničky von.

- 1- Tesnenie vzniká vtedy, keď tesnenia na dverách tlačia na povrch pohyblivej strednej časti, kým sú dvierka priestoru chladničky zatvorené.
2. Ďalší dôvod, prečo je vaša chladnička vybavená pohyblivou strednou časťou je, že zvyšuje čistý objem priečinka chladničky. Štandardné stredné časti zaberajú v chladničke nevyužitelný priestor.
- 3 - Pohyblivá stredná časť je zatvorená vtedy, keď sú ľavé dvierka priestoru chladničky zatvorené.
- 4 - Nesmiete ich otvárať ručne. Pohybujú sa navádzaním plastovou časťou na telese, kým sú dvierka zatvorené.

i Funkciu prepnutia na priečink chladničky alebo mrazničky zabezpečuje chladiaci prvok, ktorý sa nachádza v uzatvorenej časti (priečink kompresora) za chladničkou. Počas prevádzky tohto prvku môžete počuť zvuky, ktoré sú podobné zvukom sekundovky, ktoré vydávajú analógové hodiny. Je to normálne a nie je to spôsobené poruchou.



Skladovací priečink univerzálnej zóny

Úložný priečink univerzálnej zóny vašej chladničky môžete použiť v akomkoľvek požadovanom režime tak, že ho prispôbíte teplotám chladničky (2/4/6/8 °C) alebo mrazničky (-18/-20/-22/-24). Priečink môžete udržiavať v želanej teplote pomocou tlačidla nastavenia teploty úložného priečinka univerzálnej zóny. Teplota úložného priečinka univerzálnej zóny sa dá okrem teplôt priečinka chladničky nastaviť na 0 a 10 stupňov a okrem teplôt priečinka mrazničky na -6 stupňov. 0 stupňov sa používa na dlhšie uskladnenie delikátnych výrobkov a -6 stupňov sa používa na uchovanie mäsa v ľahko kráčajateľnom stave až 2 týždne.

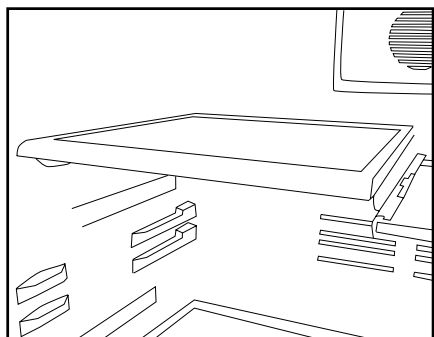
Modré svetlo

Potraviny uložené v špeciálnych priehradkách, ktoré sú osvetlené modrým svetlom, budú vďaka účinku vlnovej dĺžky modrého svetla pokračovať vo fotosyntéze a tak si uchovajú svoju čerstvosť a zvýšia obsah vitamínov.



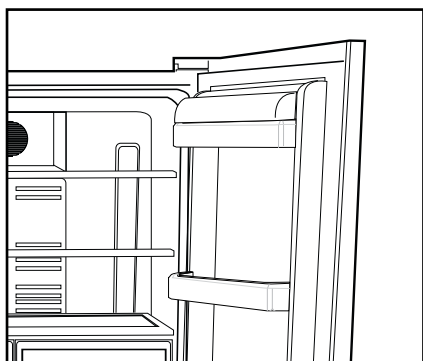
Posuvné police telesa so zadnými závesmi

Posuvné police telesa so zadnými závesmi môžete posúvať dozadu a dopredu. Výšku týchto polic si môžete upraviť ich odstránením a následnou montážou na vyššiu alebo nižšiu polohu. Policu mierne zdvihnite a potiahnutím k sebe ju vyberte.



Priestor na maslo a syr

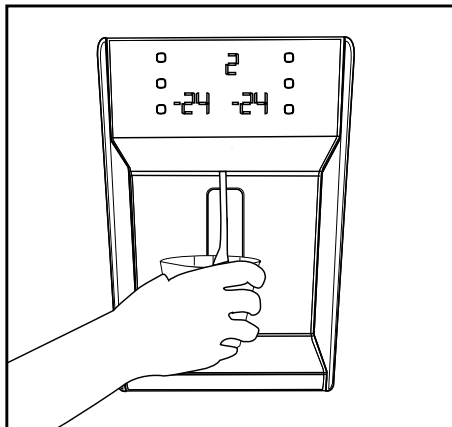
Potraviny, ako je maslo, syr a margarín môžete skladovať v tejto časti, ktorá má veko.



Používanie vodného zdroja Upozornenia

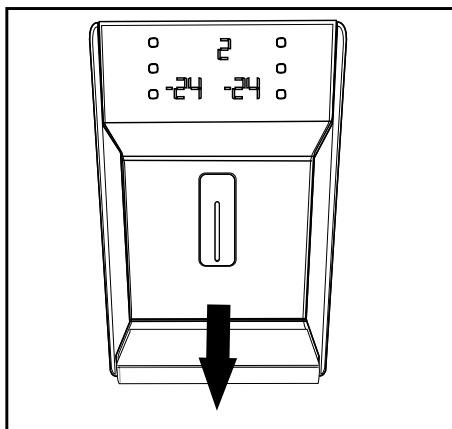
Je úplne normálne, že prvých pár pohárov z dávkovača bude teplých.

V prípadoch, kedy sa dávkovač vody nepoužíval často je nutné, aby ste vypustili dostatočné množstvo vody z dávkovača, aby ste získali čerstvú vodu.



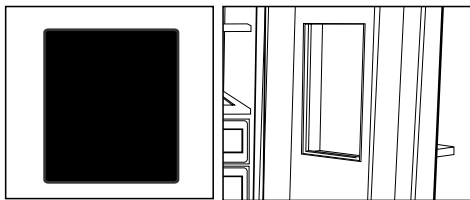
Zberná nádoba

Vodné kvapky ktoré odkvapnú počas používania sa zachytia do zbernej nádoby. Zbernú nádobu môžete vytiahnuť smerom k sebe alebo zatlačením na jej okraj (v závislosti od modelu). Vodu môžete odstrániť pomocou špongie alebo jemnej tkaniny.



Minibar

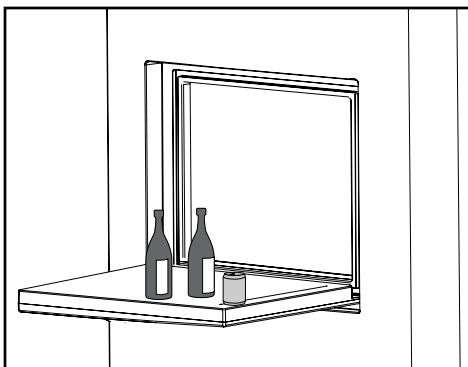
Dvierka minibaru vám ponúkajú ďalšie pohodlie pri používaní chladničky. Do police dvierok v chladničke sa môžete dostať bez toho, aby ste otvorili dverka chladničky. Vďaka tejto funkcii si môžete z chladničky ľahko vziať potraviny a nápoje, ktoré často konzumujete. Keďže nemusíte často otvárať dverka, znížite spotrebu energie chladničky.



Aby ste otvorili dverka minibaru, zatlačte rukou na minibar a potiahnite ruku späť, aby sa minibar otvoril.

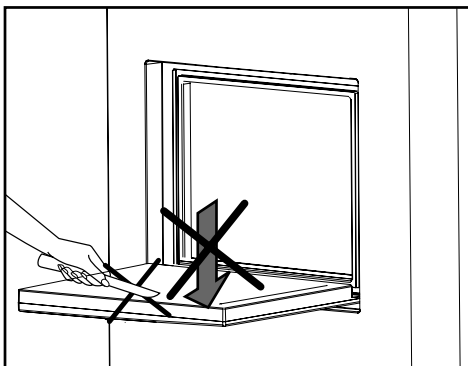


Keď sú dverka minibaru otvorené, môžete využiť vnútornú stranu dvierok ako stolík, na ktorý si môžete položiť vaše fľaše a poháre za krátky čas tak, ako je to znázornené na obrázku.



⚠ Varovanie: Nikdy nerobte veci, ktoré by mohli na dverka vyvinúť tlak, ako napríklad sedenie, lezenie alebo vešanie sa na stolík a nekladte naň ani ťažké predmety. Môžete tým poškodiť chladničku alebo spôsobiť zranenie.

⚠ Varovanie: Na dverkách minibaru nikdy nerezte a dávajte pozor, aby sa dverka nepoškodili špicatými predmetmi.



6 Čistenie a údržba

- ⚠ Na čistenie nikdy nepoužívajte plyn, benzín alebo obdobné prostriedky.
- ⚠ Odporúčame vám, aby ste zariadenie pred vyčistením odpojili od siete.
- ℹ Na čistenie nikdy nepoužívajte žiadne ostré a drsné predmety, mydlo, domáce čistidlá, saponáty a voskové leštidlá.
- ℹ Na čistenie skrine chladničky použite vlažnú vodu a vytrite ju do sucha.
- ℹ Použite vlhkú handru namočenú v roztoku jednej lyžičky sódy bikarbóny v pol litri vody. Umyte vnútrajšok a vytrite ho do sucha.
- ⚠ Uistite sa, že do puzdra lampy, prípadne iných elektrických súčiastok, neprenikne voda.
- ⚠ Ak sa chladničku nechystáte používať dlhšie obdobie, odpojte napájací kábel, vyberte všetky potraviny, vyčistite ju a dvere nechajte pootvorené.
- ℹ Skontrolujte tesnenie dverí či je čisté a zbavené odrobiniek z jedla.
- ⚠ Ak chcete odstrániť priečinky vo dverách, vyberte celý ich obsah a potom jednoducho potlačte priečinok nahor zo základne.

Ochrana plastových povrchov

- ℹ Kvapalné oleje a vyprášané jedlá nedávajte do chladničky v otvorených nádobách, pretože poškodzujú plastové povrchy vašej chladničky. V prípade rozliatia alebo rozretia oleja na plastové povrchy okamžite vyčistite a opláchnite príslušnú časť povrchu teplou vodou.

7 Odporúčané riešenia problémov

Pred zavolaním servisu si pozrite tento zoznam. Môže vám to ušetriť čas aj peniaze. Tento zoznam obsahuje bežné sťažnosti, ktoré sa nevzťahujú na chybné spracovanie alebo využitie materiálu. Niektoré z tu popísaných funkcií nemusí váš produkt obsahovať.

Chladnička nefunguje.
<ul style="list-style-type: none">• Je chladnička správne pripojená do siete? Zasuňte zásuvku do stenovej zástrčky.• Nie je prepálená poistka, ku ktorej je pripojená chladnička, alebo hlavná poistka? Skontrolujte poistku.
Kondenzácia na bočnej stene priestoru chladničky (MULTIZÓNA, OVLÁDANIE CHLADU a FLEXI ZÓNA).
<ul style="list-style-type: none">• Veľmi studené podmienky prostredia. Časté otváranie a zatváranie dverí. Veľmi vlhké podmienky prostredia. V chladničke sa nachádzajú potraviny obsahujúce kvapaliny v otvorených nádobách. Ponechanie pootvorených dverí. Prepnutie termostatu do chladnejšej polohy.• Skrátene doby otvorenia dverí alebo ich zriedkavejšie používanie.• Prikrytie jedla v otvorených nádobách vhodným materiálom.• Vlhkosť poutierajte suchou handrou a skontrolujte, či stále pretrváva.
Kompresor nie je v prevádzke
<ul style="list-style-type: none">• Ochranná teplotná poistka kompresora sa vypáli počas náhleho výpadku napájania alebo pri vytiahnutí a opätovnom zastrčení zásuvky, pretože tlak chladiva v chladničke ešte nie je vyvážený. Vaša chladnička začne pracovať po približne šiestich minútach. Ak po tomto čase chladnička nezačne fungovať, zavolajte servis.• Chladnička je v odmrazovacom cykle. Pre plne automatickú rozmrazovaciu chladničku je to normálne. Cyklus odmrazovania sa vykonáva pravidelne.• Chladnička nie je pripojená do siete. Ubezpečte sa, že ste zástrčku správne vložili do zásuvky.• Sú správne vykonané nastavenia teploty?• Napájanie je možno prerušené.

Chladnička pracuje príliš často alebo príliš dlhý čas.

- Váš nový produkt môže byť širší ako predchádzajúci. To je úplne normálne. Veľké chladničky pracujú dlhší čas.
- Okolité teplota môže byť vysoká. To je úplne normálne.
- Chladnička mohla byť zapnutá len nedávno alebo mohlo byť do nej vložené jedlo. Kompletne vychladenie chladničky môže trvať o niekoľko hodín dlhšie.
- Do chladničky mohlo byť len nedávno vložené väčšie množstvo teplého jedla. Teplé jedlo spôsobuje dlhší chod chladničky, kým sa nedosiahne bezpečná teplota skladovania.
- Dvere mohli byť často otvárané alebo ponechané po dlhý čas v pootvorenom stave. Teplý vzduch, ktorý prenikol do chladničky, spôsobuje, že chladnička pracuje dlhší čas. Dvere otvárajte menej často.
- Oddelenie mrazničky alebo chladničky mohlo byť ponechané pootvorené. Skontrolujte, či sú dvere tesne zatvorené.
- Teplota v chladničke je nastavená na veľmi nízku hodnotu. Nastavte teplotu v chladničke na vyššiu a vyčkajte, kým je táto teplota dosiahnutá.
- Tesnenie dverí chladničky alebo mrazničky môže byť zanesené špinou, opotrebované, poškodené alebo nesprávne nasadené. Vyčistite alebo vymeňte tesnenie. Poškodené tesnenie spôsobuje, že chladnička pracuje dlhšiu dobu, aby udržala požadovanú teplotu.

Teplota mrazničky je veľmi nízka, zatiaľ čo teplota chladničky je dostatočná.

- Teplota v mrazničke je nastavená na veľmi nízku hodnotu. Nastavte teplotu v mrazničke na vyššiu a skontrolujte.

Teplota chladničky je veľmi nízka, zatiaľ čo teplota mrazničky je dostatočná.

- Teplota v chladničke je možno nastavená na veľmi nízku teplotu. Nastavte teplotu v chladničke na vyššiu a skontrolujte.

Jedlo uložené v spodných zásuvkách chladničky je zmrazené.

- Teplota v chladničke je možno nastavená na veľmi nízku teplotu. Nastavte teplotu v chladničke na vyššiu a skontrolujte.

Teplota v chladničke alebo mrazničke je príliš vysoká.

- Teplota v chladničke je možno nastavená na veľmi vysokú hodnotu. Nastavenia chladničky vplyvajú na teplotu v mrazničke. Zmeňte teplotu chladničky alebo mrazničky, pokiaľ sa tieto teploty nedostanú na adekvátnu úroveň.
- Dvere mohli byť často otvárané alebo ponechané po dlhý čas v pootvorenom stave - otvárajte ich menej často.
- Dvere ste možno nechali pootvorené - dvere úplne zatvorte.
- Do chladničky ste možno nedávno vložili väčšie množstvo teplého jedla. Počkejte, kým mraznička alebo chladnička dosiahnu požadovanú teplotu.
- Chladnička mohla byť pripojená do siete len nedávno. Úplné ochladenie chladničky nejaký čas trvá.

Prevádzkový hluk sa zvyšuje, keď chladnička pracuje.
<ul style="list-style-type: none"> • Prevádzkový výkon chladničky sa môže meniť podľa zmeny teploty okolia. Je to úplne normálne a neznamená to poruchu.
Otrasy alebo hluk.
<ul style="list-style-type: none"> • Podlaha nie je rovná alebo nie je pevná. Chladnička sa trasie pri pomalom pohybe. Skontrolujte, či podlaha dokáže uniesť hmotnosť chladničky a či je rovná. • Hluk môže byť spôsobený predmetmi položenými na chladničke. Odstráňte predmety na vrchu chladničky.
Z chladničky vychádzajú zvuky ako rozliatie alebo rozstrekovanie kvapaliny.
<ul style="list-style-type: none"> • Tok kvapaliny a plynu sa uskutočňuje podľa prevádzkových princípov. Je to úplne normálne a neznamená to poruchu.
Chladnička vydáva zvuky ako fúkanie vetra.
<ul style="list-style-type: none"> • Na ochladenie chladničky sa používajú ventilátory. Je to úplne normálne a neznamená to poruchu.
Kondenzácia na vnútorných stenách chladničky.
<ul style="list-style-type: none"> • Horúce a vlhké počasie zvyšuje namrazovanie a kondenzáciu. Je to úplne normálne a neznamená to poruchu. • Dvere ste možno nechali pootvorené - zabezpečte sa, že ste dvere úplne zatvorili. • Dvere mohli byť často otvárané alebo ponechané po dlhý čas v pootvorenom stave - otvárajte ich menej často.
Na vonkajšej strane chladničky alebo medzi dverami sa tvorí vlhkosť.
<ul style="list-style-type: none"> • Vo vzduchu sa môže nachádzať vlhkosť - je to celkom bežné pri vlhkom počasí. Pri nižšej vlhkosti sa kondenzácia stratí.
Vo vnútri chladničky je nepríjemný zápach.
<ul style="list-style-type: none"> • Musíte vyčistiť interiér chladničky. Interiér chladničky vyčistíte špongiou, vlažnou vodou alebo perlivou vodou. • Zápach môžu spôsobovať niektoré nádoby alebo obalové materiály. Použite odlišnú nádobu alebo odlišnú značku baliaceho materiálu.
Dvere sa nezatvárajú.
<ul style="list-style-type: none"> • Obaly potravín môžu brániť zatvoreniu dverí. Odstráňte obaly, ktoré bránia v ceste dverám. • Chladnička nie je na podlahe v úplne zvislej polohe a pri miernom pohybe sa kolíše. Nastavte elevačné skrutky. • Podlaha nie je rovná alebo dostatočne pevná. Skontrolujte, či je podlaha rovná a či dokáže uniesť hmotnosť chladničky.
Špeciálne priehradky sú zaseknuté.
<ul style="list-style-type: none"> • Jedlo sa môže dotýkať vrchnej strany zásuvky. Znovu usporiadajte jedlo v zásuvke.

Prosimy najpierw przeczytać tę instrukcję obsługi!

Drodzy Klienci,

Mamy nadzieję, że nasz wyrób, wyprodukowany w nowoczesnym zakładzie i sprawdzony według najbardziej drobiazgowych procedur kontroli jakości, będzie Wam dobrze służył.

Dlatego zalecamy, aby uważnie przeczytać całą instrukcję obsługi tego wyrobu przed jego uruchomieniem i zachować ją do wglądu w przyszłości.




Instrukcja niniejsza

- Pomoże używać tego urządzenia sprawnie i bezpiecznie.
- Przeczytajcie tę instrukcję przed zainstalowaniem i uruchomieniem lodówki.
- Postępujcie zgodnie z tymi wskazówkami, zwłaszcza dotyczącymi bezpieczeństwa.
- Przechowujcie tę instrukcję w łatwo dostępnym miejscu, bo może się przydać później.
- Prosimy przeczytać także inne dokumenty dostarczone wraz z lodówką.

Instrukcja ta może odnosić się także do innych modeli.

Symbole i ich znaczenie

Niniejsza instrukcja obsługi zawiera następujące symbole:

-  Ważne informacje lub przydatne wskazówki użytkownika.
-  Ostrzeżenie przed zagrożeniem życia i mienia.
-  Ostrzeżenie przed porażeniem elektrycznym.



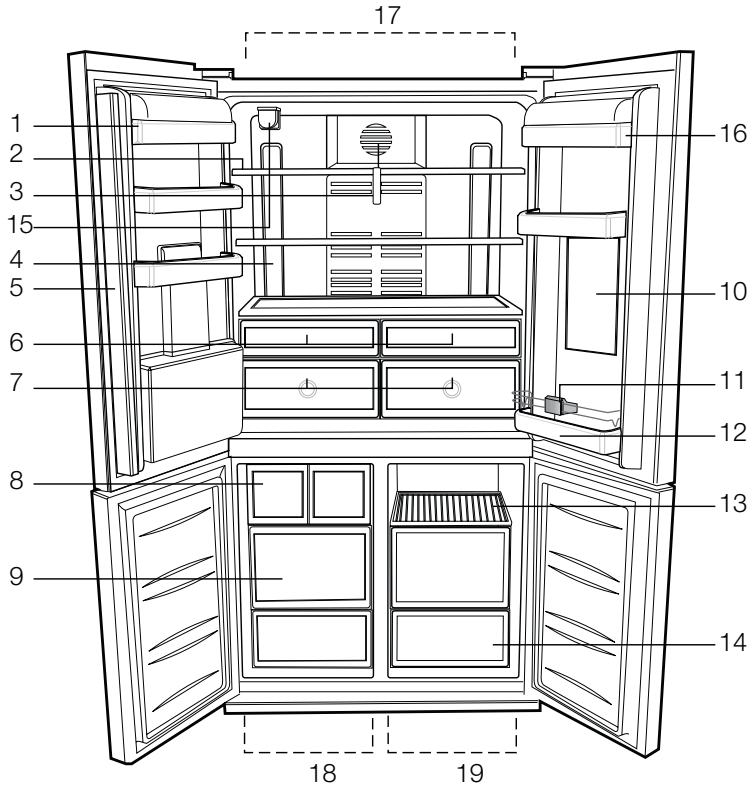
Wyrób ten nosi symbol selektywnego sortowania odpadów urządzeń elektrycznych i elektronicznych (WEEE).

Znaczy to, że w celu zminimalizowania oddziaływania na środowisko naturalne wyrób ten należy poddać utylizacji lub rozebrać zgodnie z Dyrektywą Europejską 2002/96/WE. Bliższe informacje uzyskać można od władz lokalnych lub regionalnych.

Ze względu na zawartość substancji szkodliwych wyroby elektroniczne nie poddane procesowi selektywnego sortowania mogą być niebezpieczne dla środowiska naturalnego i zdrowia ludzi.

1 Zakupiona chłodziarka	3	4 Przygotowanie	16
2 Ważne ostrzeżenia dot. bezpieczeństwa	4	5 Obsługa chłodziarki	17
Zamierzone przeznaczenie	4	Panel wskaźników	17
Ogólne zasady bezpieczeństwa.....	4	Alarm otwartych drzwiczek:	20
Bezpieczeństwo dzieci	6	Co zrobić, aby automatycznie wyliczyć czas użytkowania filtra	21
Ostrzeżenie HCA	6	Półka na jajka	22
Co należy zrobić	6	Półki wysuwane	22
aby oszczędzać energię	6	Pojemnik na świeże warzywa.....	22
3 Instalacja	7	Komora schładzania	22
W razie potrzeby ponownego transportu chłodziarki należy przestrzegać następujących wskazówek:	7	Ruchoma sekcja środkowa	23
Przed uruchomieniem chłodziarki	7	Komora Multi Zone	23
Połączenia elektryczne	7	Niebieskie światło	23
Usuwanie opakowania.....	8	Półki wysuwane z wieszakami tylnymi	24
Utylizacja starej chłodziarki	8	Miejsce na masło i sery	24
Ustawienie i instalacja	8	Korzystanie z dozownika wody	24
Wyrównanie nierówności podłogi.....	9	Tacka na wodę przelaną	24
Ustawianie szczeliny między górnymi drzwiczkami	9	Minibar	25
Instalowanie filtra wody	11	6 Czyszczenie i konserwacja	26
Przyłączanie rury z wodą do chłodziarki	11	Zabezpieczenia powierzchni plastikowych	26
Przyłączenie węża do wody do pojemnika	12	7 Zalecane rozwiązania problemów	27
Przyłączenie rury do wody do domowej instalacji wody zimnej	13		
Przed pierwszym użyciem dozownika wody.	15		

1 Zakupiona chłodziarka



- | | |
|---|---|
| 1- Półki w drzwiczkach komory chłodniczej | 11- Uchwyt na butelki |
| 2- Szklane półki w komorze chłodniczej | 12- Półka na butelki |
| 3- Pokrywa dyfuzora | 13- Półki w komorze przechowywania żywności |
| 4- Klosz lampy | 14- Komory przechowywania żywności |
| 5- Ruchoma sekcja środkowa | 15- Filtr do wody |
| 6- Komora schładzania | 16- Pojemnik na nabiał |
| 7- Pojemnik na świeże warzywa | 17- Komora chłodziarki |
| 8- Kostkarka IceMatic | 18- Komora zamrażalnika |
| 9- Komory na żywność mrożoną | 19- Komora Multi Zone |
| 10- Minibar | |

i Rysunki w niniejszej instrukcji to tylko schematy i nie muszą ściśle odpowiadać Waszemu modelowi chłodziarki. Jeśli pewnych części nie ma w nabytej chłodziarce, to znaczy, że odnoszą się do innych modeli.

2 Ważne ostrzeżenia dot.

bezpieczeństwa

• Prosimy przeczytać następujące ostrzeżenia. Ich nieprzestrzeganie grozi obrażeniami lub uszkodzeniem mienia. W takim przypadku tracą ważność wszelkie gwarancje i zapewnienia niezawodności. Czas użytkowania nabytego urządzenia wynosi 10 lat. Przez ten czas utrzymujemy części zamienne potrzebne do jego zgodnego z opisem funkcjonowania.

Zamierzone przeznaczenie

- Wyrób niniejszy przeznaczony jest do użytku domowego.
- Nie należy używać jej na dworze. Nie nadaje się do użytkowania na dworze, nawet w miejscach zadaszonych.

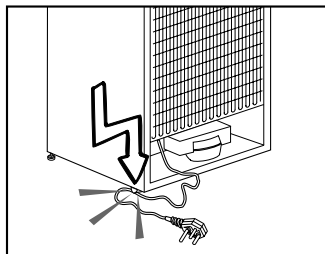
Ogólne zasady bezpieczeństwa

Gdy zechcecie pozbyć się tego urządzenia/ złomować je, zalecamy skonsultowanie się z autoryzowanym serwisem, aby uzyskać potrzebne informacje i poznać kompetentne organa.

- Konsultujcie się z Waszym autoryzowanym serwisem w sprawach wszelkich pytań i problemów związanych z tą lodówką. Bez powiadomienia autoryzowanego serwisu nie interweniujcie sami i nie pozwalajcie interweniować innym w funkcjonowanie lodówki.
- Nie jedzcie lodów ani lodu bezpośrednio po wyjęciu ich z zamrażalnika! (Może to spowodować odmrożenia w ustach).
- Nie wkładajcie do zamrażalnika napojów w puszkach ani w butelkach. Mogą wybuchnąć.
- Nie dotykajcie palcami mrożonej żywności, bo może do nich przylgnąć.
- Do czyszczenia i rozmrażania lodówki nie wolno stosować pary ani środków czyszczących w tej postaci. W takich przypadkach para może zetknąć się z częściami urządzeń elektrycznych i spowodować zwarcie albo porażenie elektryczne.

- Nie wolno używać żadnych części lodówki, takich jak drzwiczki i szuflada, jako podpory ani stopnia. Można tym spowodować przewrócenie się chłodziarki lub uszkodzenie jej części.
- Wewnątrz lodówki nie wolno używać urządzeń elektrycznych.
- Nie wolno uszkadzać obwodu chłodzącego, w którym krąży środek chłodzący, narzędziami do wiercenia i cięcia. Środek chłodzący, który może wybuchnąć skutkiem przedziurawienia przewodów gazowych parownika, przedłużeń rur lub powłok powierzchni, może spowodować podrażnienia skóry lub obrażenia oczu.
- Nie przykrywajcie żadnym materiałem ani nie blokujcie otworów wentylacyjnych w lodówce.
- Urządzenia elektryczne naprawiać mogą tylko wykwalifikowani fachowcy. Naprawy wykonywane przez osoby niekompetentne mogą powodować zagrożenie dla użytkowników.
- W razie jakiegokolwiek awarii, a także w trakcie prac konserwacyjnych lub napraw, odłączcie lodówkę od zasilania z sieci albo wyłączając odnośny bezpiecznik, albo wyjmując wtyczkę z gniazdka.
- Wyjmując przewód zasilający z gniazdka należy ciągnąć za wtyczkę, nie za przewód.
- Napoje o wyższej zawartości alkoholu wkładajcie do lodówki w ściśle zamkniętych naczyniach i w pozycji pionowej.
- W chłodziarce nie wolno przechowywać przedmiotów łatwopalnych ani wyrobów zawierających gazy łatwopalne (np. spreje), a także materiałów wybuchowych.

- W celu przyspieszenia procesu rozmrażania lodówki nie należy używać żadnych urządzeń mechanicznych ani innych środków poza zalecanymi przez jej producenta.
- Urządzenie to nie jest przeznaczone do obsługi przez osoby (w tym dzieci) z ograniczoną sprawnością fizyczną, zmysłową lub umysłową, czy bez odpowiedniego doświadczenia i umiejętności, o ile nie zapewni się im nadzoru lub instrukcji jego użytkowania ze strony osoby odpowiedzialnej za ich bezpieczeństwo.
- Nie uruchamiajcie lodówki, jeśli jest uszkodzona. W razie wątpliwości należy się skonsultować z serwisem.
- Bezpieczeństwo elektryczne tej lodówki gwarantuje się tylko jeśli system uziemienia Waszej instalacji domowej spełnia wymogi norm.
- Wystawianie tego urządzenia na działanie deszczu, śniegu, słońca i wiatru zagraża jego bezpieczeństwu elektrycznemu.
- Aby uniknąć wypadku razie jakiegokolwiek problemu z przewodem zasilającym lub wtyczką, należy zlecić ich wymianę autoryzowanemu punktowi serwisowemu.
- W trakcie instalowania chłodziarki nigdy nie wolno włączać wtyczki w gniazdko w ścianie. Może to zagrażać śmiercią lub poważnym urazem.
- Chłodziarka ta służy do przechowywania żywności i nie należy jej używać w żadnym innym celu.
- Tabliczka znamionowa z danymi technicznymi chłodziarki umieszczona jest w środku po lewej stronie.
- Przyłączanie chłodziarki do systemów oszczędzania energii zagraża jej uszkodzeniem.
- Jeśli chłodziarka wyposażona jest w "niebieskie światło", nie wolno na nie patrzeć przez jakiegokolwiek przyrządy optyczne.
- Jeśli chłodziarka wyposażona jest w mechaniczną kontrolę chłodzenia (termostat), należy odczekać 5 minut przed ponownym załączeniem zasilaniu po jego uprzednim wyłączeniu.
- Przy przekazywaniu chłodziarki nowemu posiadaczowi wraz z nią należy przekazać niniejszą instrukcję.



- Przy przemieszczaniu chłodziarki nie wolno uszkodzić przewodu zasilającego i wtyczki. Aby uniknąć zagrożenia pożarem nie wolno zaginać przewodu ani stawiać na nim żadnych ciężkich przedmiotów. Nie wolno wkładać wtyczki do gniazdka mokrymi dłońmi.
- Nie wolno wkładać wtyczki chłodziarki w obłuzowane gniazdko.
- Ze względów bezpieczeństwa nie wolno przyskakać wodą bezpośrednio na żadne wewnętrzne i zewnętrzne części chłodziarki.
- Aby uniknąć zagrożenia pożarem lub wybuchem w pobliżu chłodziarki nie wolno rozpylać łatwopalnych środków z pojemników pod ciśnieniem.
- Na chłodziarce nie należy stawiać pojemników zawierających płyny. Pryskanie wodą na elementy urządzeń elektrycznych może spowodować porażenie elektryczne lub pożar.
- Nie należy przeładowywać chłodziarki żywnością ponad jej pojemność. Nadmiar żywności może wypaść przy otwarciu drzwiczek i spowodować szkody lub urazy. Podobne problemy mogą wystąpić w razie stawiania jakichś przedmiotów na chłodziarce.

- W chłodziarce nie należy przechowywać niczego, co wymaga ściśle regulowanej temperatury (szczepionki, lekarstwa wrażliwe na ciepło, materiały naukowe, itp.)
- Jeśli chłodziarka nie będzie użytkowana przez dłuższy czas, należy wyłączyć ją z prądu. Każdy problem z izolacją przewodu może spowodować pożar.
- Końcówki wtyczki elektrycznej należy oczyścić z brudu i kurzu, w przeciwnym razie mogą spowodować pożar.
- Chłodziarka może się kiwać, gdy jej regulowane nóżki nie stoją stabilnie na podłodze.
- Jeśli chłodziarka ma klamkę, nie należy jej przesuwać ciągnąc za nią, bo może się urwać.
- Należy uważać, aby pomiędzy ruchomymi częściami wewnątrz lodówki nie uwięzły dłonie lub stopy.

Bezpieczeństwo dzieci

- Jeśli drzwiczki zamykane są na klucz, należy go chronić przed dostępem dzieci.
- Należy zapewnić opiekę dzieciom, aby nie bawiły się lodówką.

Ostrzeżenie HCA

Jeśli chłodziarka ta wyposażona jest w system chłodniczy zawierający R600a:

- Gaz ten jest łatwopalny. Należy zatem uważać, aby w trakcie jego użytkowania i transportu nie uszkodzić systemu i przewodów chłodzenia. W razie uszkodzenia, należy trzymać chłodziarkę z dala od potencjalnych źródeł ognia, które mogą spowodować jej pożar i należy wietrzyć pomieszczenie, w którym jest umieszczona.

Prosimy zignorować to ostrzeżenie, jeśli chłodziarka ta wyposażona jest w system chłodniczy zawierający R134a.

Oznaczenie gazu zastosowanego w danej chłodziarce można odczytać z tabliczki znamionowej umieszczonej z lewej strony w jej wnętrzu.

Nie należy złomować chłodziarki przez jej spalanie.

Co należy zrobić aby oszczędzać energię

- Nie zostawiajcie drzwiczek lodówki otwartych na dłużej.
- Nie wkładajcie do lodówki gorących potraw ani napojów.
- Nie przeładujcie lodówki tak, aby przeszkadzało to w krążeniu powietrza w jej wnętrzu.
- Nie instalujcie lodówki tam, gdzie narażona będzie na bezpośrednie działanie słońca ani w pobliżu urządzeń wydzielających ciepło takich jak piecyki, zmywarki do naczyń lub grzejniki.
- Pamiętajcie, aby żywność przechowywać w zamkniętych pojemnikach.
- Komora zamrażalnika pomieści maksymalną ilość żywności po usunięciu z niej półki lub szuflady. Deklarowane zużycie energii przez chłodziarkę określono przy półce lub szufladzie wyjętej z komory zamrażania i przy maksymalnym wypełnieniu żywnością. Używanie półki lub szuflady odpowiednio do kształtów i rozmiarów zamrażanej żywności jest bezpieczne.

3 Instalacja

- i** Należy pamiętać, że producent nie ponosi odpowiedzialności, jeśli są ignorowane informacje podane w niniejszej instrukcji.

W razie potrzeby ponownego transportu chłodziarki należy przestrzegać następujących wskazówek

1. Przed transportem należy chłodziarkę opróżnić i oczyścić.
2. Przed ponownym zapakowaniem chłodziarki, półki, akcesoria, pojemnik na warzywa itp. należy przymocować taśmą klejącą zabezpieczając je przed wstrząsami.
3. Opakowanie należy obwiązać grubą taśmą i silnymi sznurkami i przestrzegać reguł transportu wydrukowanych na opakowaniu.

i Zawsze pamiętaj...

Wszystkie surowce wtórne stanowią niezbywalne źródło oszczędności zasobów naturalnych i krajowych.

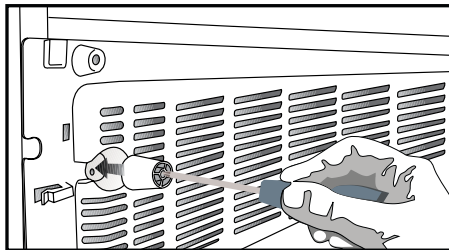
Osoby pragnące przyczynić się do wtórnego wykorzystania materiałów opakunkowych, mogą uzyskać dodatkowe informacje od instytucji ochrony środowiska lub władz lokalnych.

Przed uruchomieniem chłodziarki

Przed rozpoczęciem użytkowania chłodziarki, należy sprawdzić:

1. Czy wewnątrz chłodziarki jest suche i czy powietrze może swobodnie krążyć za chłodziarką?
2. Wsadź 2 plastikowe kliny w tylną płytę wentylacyjną, jak pokazano na poniższym rysunku. W tym celu wyjmij śruby z chłodziarki i użyj śrub dostarczonych w tej samej torebce.

Kliny plastikowe zapewniają odstęp pomiędzy chłodziarką a ścianą wymagany do umożliwienia krążenia powietrza.



3. Oczyścić wnętrze chłodziarki, zgodnie z zaleceniami podanymi w rozdziale „Konserwacja i czyszczenie”.
4. Włączyć wtyczkę chłodziarki w gniazdko w ścianie. Po otwarciu drzwiczek zapali się lampka wewnętrzna.
5. Po uruchomieniu sprężarki słyszalny będzie jej szum. Płyny i gazy zawarte w systemie chłodzenia także mogą powodować szумы, nawet jeśli nie działa sprężarka i jest to zupełnie normalne.
6. Przednie krawędzie chłodziarki mogą się nagrzewać. Jest to całkiem normalne. Te miejsca mogą się nagrzewać, zapobiegając skraplaniu się pary.

Połączenia elektryczne

Chłodziarkę przyłącza się do gniazdko z uziemieniem, zabezpieczonego bezpiecznikiem o odpowiedniej wartości.

Ważne:

- ⚠** Przyłączenie chłodziarki musi być zgodne z przepisami krajowymi.
- ⚠** Po instalacji wtyczka zasilania musi być łatwo dostępna.
- ⚠** Napięcie i dopuszczalny prąd bezpiecznika podano w rozdziale „Dane techniczne”.

- ⚠ Podane tam napięcie musi być równe napięciu w Waszej sieci zasilającej.
- ⚠ Do przyłączenia nie można używać przedłużaczy, ani rozgałęźników.
- ⚠ Uszkodzony przewód zasilający musi wymienić upoważniony i wykwalifikowany elektryk.
- ⚠ Przed naprawą nie wolno ponownie uruchamiać chłodziarki! Grozi to porażeniem elektrycznym!

Usuwanie opakowania

- ⚠ Materiały opakunkowe mogą być niebezpieczne dla dzieci. Należy chronić materiały opakunkowe przed dostępem dzieci, albo usunąć je zgodnie z instrukcją odpowiednią dla odpadków ich kategorii. Nie wolno usuwać ich w taki sam sposób, jak innych odpadów z gospodarstwa domowego.

Opakowanie tej chłodziarki wyprodukowano z surowców wtórnych.

Utylizacja starej chłodziarki

Starą chłodziarkę należy utylizować tak, aby nie zaszkodzić środowisku naturalnemu.

- ⚠ W sprawie złomowania chłodziarki możecie skonsultować się z autoryzowanym sprzedawcą lub punktem zbiórki surowców wtórnych w swojej miejscowości.
- ⚠ Przed złomowaniem chłodziarki należy odciąć wtyczkę zasilania elektrycznego, a jeśli w drzwiczkach są jakieś zamki, należy je trwale uszkodzić, aby chronić dzieci przed wszelkimi zagrożeniami.

Ustawienie i instalacja

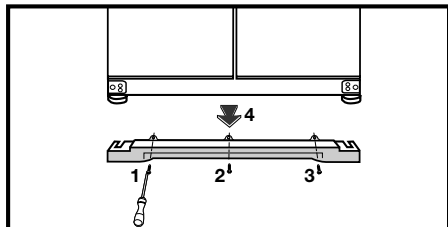
- ⚠ Uwaga: W trakcie instalowania chłodziarki nigdy nie wolno włączać wtyczki w gniazdko w ścianie. Może to zagrażać śmiercią lub poważnym urazem.

- ⚠ Jeśli drzwi wejściowe do pomieszczenia, w którym ma być zainstalowana chłodziarka, są zbyt wąskie, aby chłodziarka mogła przez nie przejść, należy wezwać autoryzowany serwis, który zdejmie z niej drzwiczki i przeniesie ją bokiem przez drzwi.

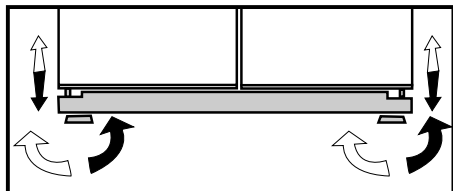
1. Chłodziarkę należy zainstalować w miejscu, w którym łatwo będzie ją używać.
2. Chłodziarka musi stać z dala od źródeł ciepła, miejsc wilgotnych i bezpośrednio nastłonecznionych.
3. Aby uzyskać wydajną pracę chłodziarki, należy zapewnić odpowiednią wentylację wokół niej. Jeśli chłodziarka ma stanąć we wnęcie w ścianie, należy zachować co najmniej 5 cm odstęp od sufitu i ściany. Jeśli podłoga pokryta jest wykładziną dywanową, chłodziarka musi stać 2,5 cm ponad powierzchnią podłogi.
4. Aby uniknąć wstrząsów, chłodziarkę należy ustawić na równej powierzchni podłogi.
5. Temperatura w otoczeniu chłodziarki nie może spadać poniżej 10°C.

Wyrównanie nierówności podłogi

- ⚠ Jeśli chłodziarka nie stoi równo;
- ⚠ Najpierw wyjmij wtyczkę z gniazdka. W trakcie ustawiania chłodziarki na podłodze wtyczka musi być wyjęta z gniazdka. Grozi to porażeniem elektrycznym.



1. Pokrywę wentylacyjną zdejmuje się pod uprzednim odkręceniu mocujących ją śrubek, jak pokazano na rysunku. Można wyrównać jej ustawienie obracając przednie nóżki, tak jak pokazano na rysunku. Narożnik lodówki obniża się obracając nóżkę w tym narożniku w kierunku czarnej strzałki, lub podnosi obracając nóżkę w przeciwnym kierunku. Takie działanie ułatwi lekkie uniesienie chłodziarki z pomocą innej osoby.

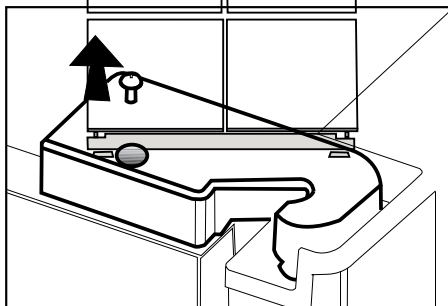


2. Gdy po wyrównaniu robocem ustąpił, załóż z powrotem pokrywę wentylacyjną i przykręć śruby.

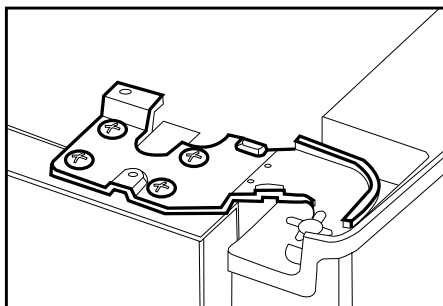
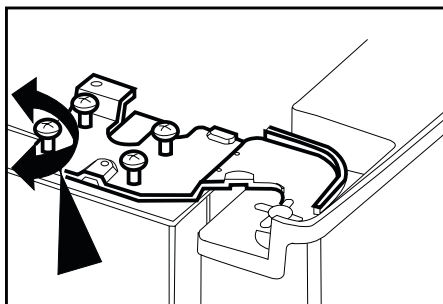
3. Śruby mocujące dolną pokrywę wentylacyjną odkręca się krzyżowym śrubokrętem Philipsa.

Ustawianie szczeliny między górnymi drzwiczkami

❗ Szczelinę pomiędzy drzwiczkami komory chłodzenia można ustawić tak, jak pokazano na rysunkach. Przed ustawieniem wysokości drzwiczek należy opróżnić ich półki.

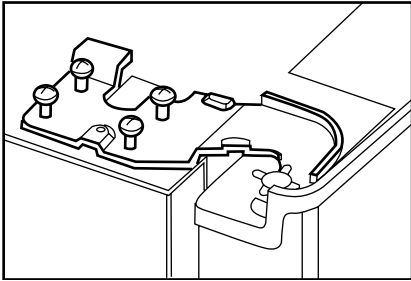


❗ Wkrętakiem odkręć i wyjąć śrubę z pokrywy górnego zawiasu drzwiczek, które należy ustawić.

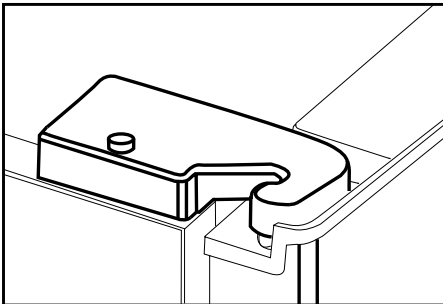


❗ Odpowiednio ustaw drzwiczki

odkręcając śruby.



i Umocuj tak ustawione drzwiczki zakręcając śruby bez zmiany ustawienia drzwiczek.



i Założyć z powrotem pokrywę zawiasu i umocować ją śrubą.

Instalowanie filtra wody

(w niektórych modelach)

Wodę do chłodziarki można czerpać z dwóch różnych źródeł: z sieci zaopatrzenia w wodę zimną lub z pojemnika na wodę.

Wymagania instalacyjne

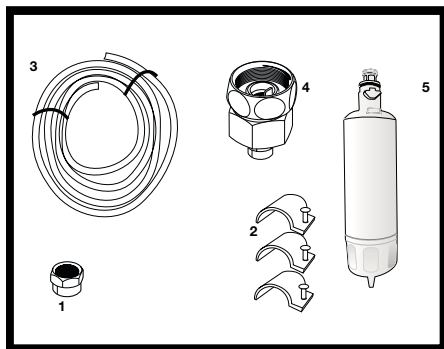
Do korzystania z wody z pojemnika dostarczona jest pompa.

Sprawdzić, czy wraz z chłodziarką dostarczono podane poniżej części:

1. Nakrętka do przyłączenia rury do wody do tylnej ścianki lodówki (Jeśli nie pasuje, zaopatr się w nią w najbliższym autoryzowanym punkcie serwisowym.)
2. 2 sztuki obejmy na rurę (na wypadek, gdyby trzeba było zabezpieczyć rurę do wody)

Uwaga: Ponieważ następujące części nie są potrzebne przy korzystaniu z pojemnika na wodę, mogą nie być dostarczane razem z zakupioną chłodziarką.

3. 5-metrowa rura do wody (średnica 1/4 cala)
4. Zawór zasilania wodą zimną z filtrem siatkowym (adapter do kranu)
5. Filtr do wody lub filtr zewnętrzny zakładany na wspornik wewnątrz komory chłodzenia.



Najpierw trzeba określić miejsce założenia filtra zewnętrznego. (Dotyczy filtra użytego na zewnątrz chłodziarki.) Następnie określa się odległość pomiędzy filtrem a chłodziarką i wymaganą długość węża od filtru do wlotu wody do chłodziarki.

Filtr wody należy umieścić pionowo, jak pokazano na rysunku. Ważne jest, aby właściwie umocować filtr w punktach wlotu i wylotu wody.

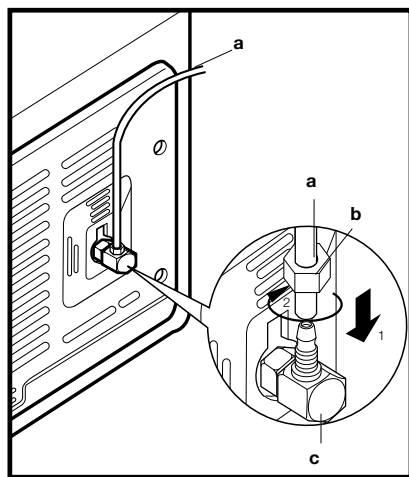
Nie należy używać pierwszych 3-4 szklanek wody zaraz po założeniu filtru.

Przyłączenie rury z wodą do chłodziarki

1. Po założeniu nakrętki na rurę do wody mocno naciskając w dół włożyć rurę do zaworu wlotowego chłodziarki.
2. Zamocować nakrętkę, jak pokazano to na rysunku obok, zaciskając ją ręcznie na zaworze wlotowym chłodziarki.

(a- rura do wody, b-nakrętka, c-zawór)

i Uwaga 1: Aby uzyskać ścisłe połączenie nie trzeba zakręcać nakrętki żadnym narzędziem. W razie wycieku użyć klucza lub kleszczy do zakręcenia nakrętki.

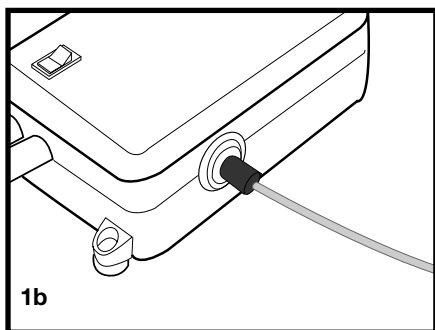
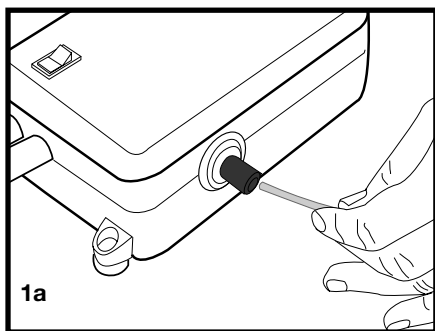


Przyłączenie węża do wody do pojemnika

(w niektórych modelach)

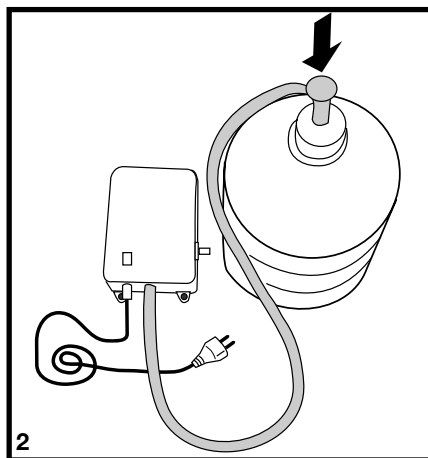
Do przyłączenia wody ze zbiornika do chłodziarki potrzebna jest pompa. Postępować według poniższych instrukcji po przyłączeniu jednego końca rury do wody wychodzącej z pompy do chłodziarki jak opisano to na poprzedniej stronie.

1. Dokończyć przyłączenia wpychając drugi koniec rury na wodę do wlotu rury w pompie, jak pokazano na rysunku.



2. Włożyć i umocować wąż z pompy w zbiorniku, jak pokazano na rysunku.
 3. Po ukończeniu przyłączenia włączyć pompę do zasilania i uruchomić ją.
- Pompa osiąga stan skutecznej pracy po 2-3 minutach od uruchomienia.

- i** Przy przyłączaniu zasilania w wodę można korzystać z instrukcji obsługi pompy.
- i** Jeśli używa się wody ze zbiornika nie potrzeba filtra do wody.
- i** Jeśli używa się wody ze zbiornika potrzeba pompy.



Przyłączenie rury do wody do domowej instalacji wody zimnej

(w niektórych modelach)

Jeśli chce się korzystać z chłodziarki przyłączonej do domowej instalacji wody zimnej,

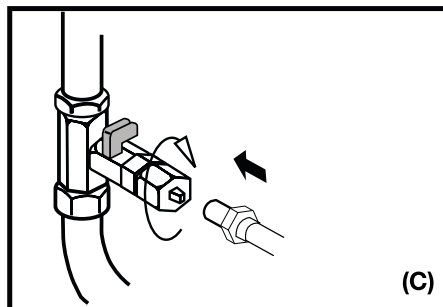
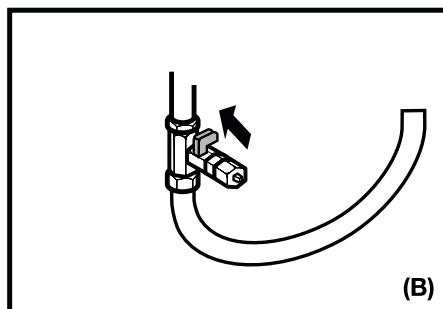
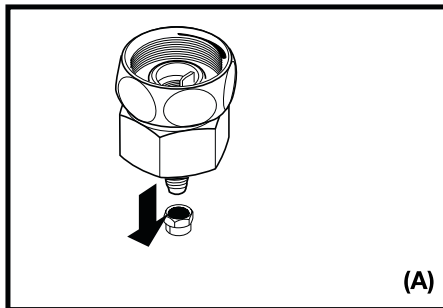
na instalacji tej należy założyć standardową złączkę zaworową 1/2". Jeśli brak takiego zaworu, lub w przypadku wątpliwości, skonsultować się z wykwalifikowanym hydraulikiem.

1. Zdjąć nakrętkę z adaptera do kranu. (Rysunek A)
2. Założyć adapter do kranu na złączkę zaworową 1/2", jak pokazano na rysunku. (Rysunek B)
3. Po włożeniu rury do wody do nakrętki zainstalować ją na adapterze kranu i włożyć do kranu, jak pokazano na rysunku. (Rysunek C)
4. Ręcznie dokręcić nakrętkę. W razie wycieku użyć klucza lub kleszczy do zakręcenia nakrętki.

⚠ Uwaga: Aby uniknąć uszkodzeń, przemieszczeń lub przypadkowego odłączenia w odpowiednich punktach zabezpieczyć rurę do wody dostarczonymi obejmami.

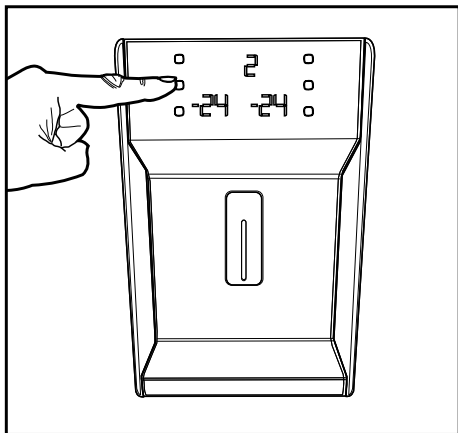
⚠ Uwaga: Po otwarciu zaworu do wody upewnić się, że żadne z obu połączeń rury do wody nie przecieka. W razie wycieku natychmiast zamknąć zawór i ponownie zacisnąć wszystkie złącza kluczem lub szczypcami.

⚠ Uwaga: Upewnić się, czy standardowa złączka zaworowa 1/2" zasilana z domowej instalacji wody zimnej jest dostępna i całkowicie zamknięta.

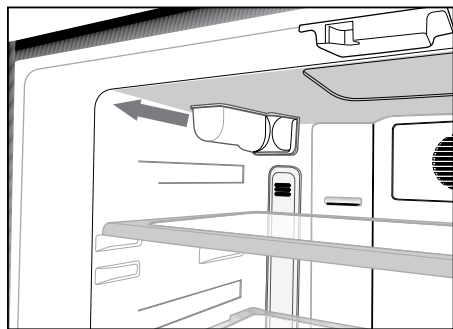


Aby założyć filtr do wody, postępować według poniższych instrukcji odnosząc się do podanych rysunków:

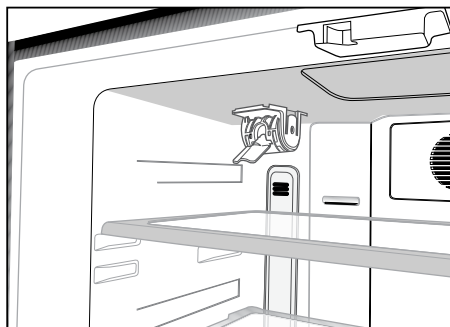
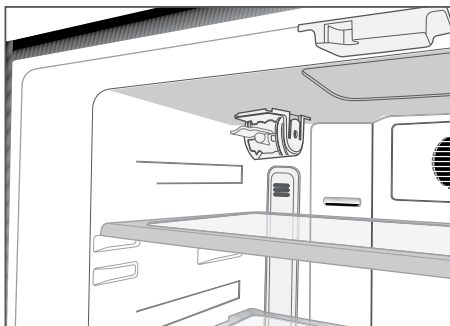
1. Nacisnąć przycisk kasowania lodu na wyświetlaczu.



2. Zdjąć pokrywkę filtra w komorze chłodzenia pociągając za nią do przodu.



3. Zdjąć pokrywkę bocznika filtra obracając ją ku dołowi.



⚠ Uwaga: Przed zdjęciem pokrywy bocznika upewnić się, czy załączono tryb „Ice off” [Bez lodu].

Uwaga: Po zdjęciu pokrywy może wyciec kilka kropli wody. To normalne.

4. Zdjąć pokrywkę z góry filtra wody aby umieścić ją jak pokazano na rysunku i obrócić ją do góry, aby zamknąć.
5. Ponownie nacisnąć przycisk „Ice Off” [Bez lodu] na wyświetlaczu, aby wyjść z tego trybu.

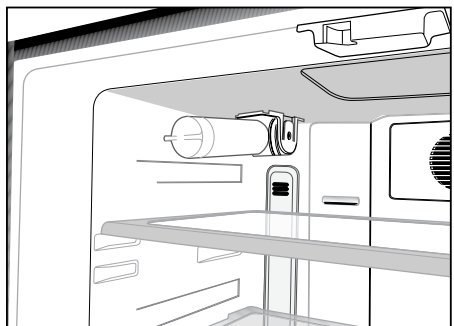
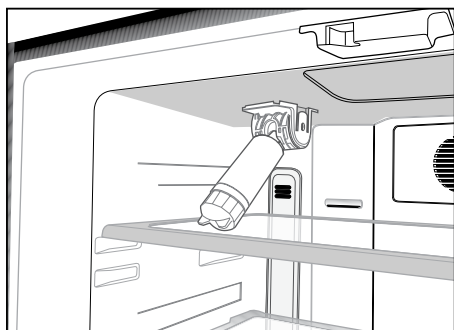
Filtr do wody należy wymieniać co 6 miesięcy.

Jeśli chcecie automatycznie obliczać termin wymiany filtra i odbierać sygnał ostrzegawczy po upływie czasu użytkowania, prosimy przeczytać rozdział "Automatyczne obliczanie czasu użytkowania filtra".

Filtr do wody wymienia się jak pokazano na rysunku, jeśli trzeba go wymienić lub jeśli nie będzie już używany i trzeba założyć pokrywę bocznika. Przed jego wyjęciem należy się upewnić, że czynny jest tryb „Ice Off” [Bez lodu].

⚠Uwaga: Filtr do wody służy do czyszczenia jej z niektórych obcych cząstek. Nie oczyszcza wody z mikroorganizmów.

⚠Uwaga: Przycisk „Ice off” [Bez lodu] musi być zawsze przyciśnięty w trakcie wymiany filtra do wody lub instalowania



pokrywy bocznika.

Przed pierwszym użyciem dozownika wody.

i Ciśnienie wody w instalacji wodociągowej musi wynosić co najmniej 1 bar.

i Ciśnienie wody w instalacji wodociągowej nie może przekroczyć 8 bar.

i Jeśli ciśnienie wody zasilającej spadnie poniżej 1 bara, lub jeśli używana ma być woda ze zbiornika, trzeba użyć pomp.

i System wodny chłodziarki należy przyłączyć do instalacji wodociągowej wody zimnej. Nie wolno przyłączać go do instalacji wody gorącej.

i Na wstępnym etapie pracy lodówki nie można uzyskać wody. Powoduje to obecność powietrza w systemie. Aby odpowietrzyć system, naciśnięcie zapadkę dozownika przez 1 min. aż z dozownika popłynie woda. Na początku strumień wody może być nierówny. Po całkowitym odpowietrzeniu systemu strumień wody wyrówna się.

i Przy pierwszym uruchamianiu chłodziarki należy odczekać ok. 12 godzin, zanim można będzie uzyskiwać z niej wodę.

Aby dozownik lodu/wody działał równomiernie, ciśnienie wody w instalacji wodociągowej musi wynosić 1-8 barów. Można to określić sprawdzając, czy szklanka wody (100 cc) napełnia się wodą w ciągu 10 sekund.

i Nie należy pić wody z pierwszych 10 szklanek.

Pierwsze ok. 30 kostek lodu uzyskanych z dozownika lodu nie nadaje się do użycia.

i Gdy nie używa się wody ze zbiornika, należy zawsze stosować filtr wody.

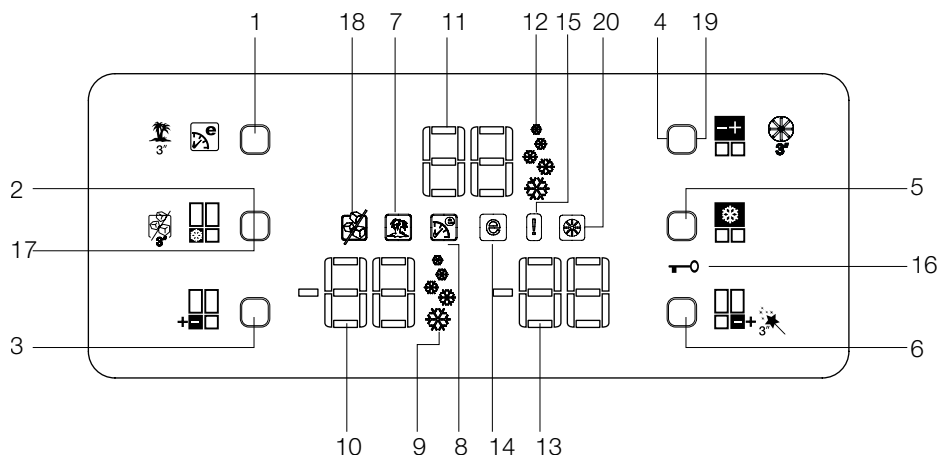
4 Przygotowanie

- i** Chłodziarkę tę należy zainstalować przynajmniej 30 cm od źródeł ciepła takich jak kuchenka, kaloryfer lub piec, i przynajmniej 5 cm od piecyka elektrycznego, a także że należy chronić ją przed bezpośrednim działaniem słońca.
- i** Temperatura otoczenia w pomieszczeniu, gdzie instaluje się chłodziarkę, powinna wynosić co najmniej 10°C. Ze względu na wydajność chłodziarki nie zaleca się użytkowania jej niższych temperaturach.
- i** Prosimy upewnić się, że wnętrze chłodziarki zostało dokładnie oczyszczone.
- i** Jeśli zainstalowane mają być dwie chłodziarki obok siebie, należy zachować co najmniej 2 cm odstęp między nimi.
- i** Przy pierwszym uruchomieniu chłodziarki prosimy przez pierwsze sześć godzin przestrzegać następujących instrukcji.
 - Nie należy zbyt często otwierać drzwiczek.
 - Należy uruchomić ją pustą, bez żadnej żywności we wnętrzu.
 - Nie należy wyłączać wtyczki chłodziarki z gniazdka. W przypadku awarii zasilania, której nie można samemu naprawić, prosimy zastosować się do ostrzeżenia z rozdziału „Zalecane rozwiązania problemów”.
- i** Oryginalne opakowanie i elementy z pianki należy zachować do przyszłego transportu lub przeprowadzek.

5 Obsługa chłodziarki

Panel wskaźników

Ten dotykowy panel wskaźników umożliwia nastawianie temperatury bez otwierania drzwiczek chłodziarki. Aby nastawić temperaturę, wystarczy dotknąć palcem właściwy przycisk.



1. Przycisk Eco Extra/Vacation
2. Przycisk szybkiego zamrażania
3. Przycisk nastawienia temperatury w komorze zamrażania
4. Przycisk nastawienia temperatury w komorze chłodzenia
5. Przycisk szybkiego chłodzenia
6. Przycisk nastawienia temperatury w komorze Multi Zone
7. Wskaźnik funkcji Vacation
8. Wskaźnik funkcji Eco Extra
9. Wskaźnik funkcji szybkiego zamrażania
10. Wskaźnik temperatury w komorze zamrażania
11. Wskaźnik temperatury w komorze chłodzenia
12. Funkcja szybkiego schładzania
13. Wskaźnik temperatury w komorze Multi Zone
14. Wskaźnik trybu oszczędnego
15. Wskaźnik błędu
16. Wskaźnik blokady klawiszy
17. Przycisk wyłączenia tworzenia lodu
18. Wskaźnik Ice-off [Bez lodu]
19. Przycisk kasowania ostrzeżenia o zmianie filtra
20. Wskaźnik ostrzeżenia o zmianie filtra

1. Przycisk Eco Extra/Vacation

Aby uruchomić funkcję Eco Extra na chwilę naciśnij ten przycisk. Aby uruchomić funkcję Vacation naciśnij ten przycisk i przytrzymaj go przez 3 sek. Aby wyłączyć wybraną funkcję, ponownie naciśnij ten przycisk.

2. Przycisk szybkiego zamrażania

Aby uruchomić funkcję szybkiego zamrażania na chwilę naciśnij ten przycisk. Aby wyłączyć wybraną funkcję, ponownie naciśnij ten przycisk.

3. Przycisk nastawienia temperatury w komorze zamrażania

Naciśnij ten przycisk, aby nastawić temperaturę w komorze zamrażalnika odpowiednio na -18, -20, -22, -24 -18 stopni. Naciśnij ten przycisk, aby nastawić żądaną temperaturę w komorze zamrażania.

4. Przycisk nastawienia temperatury w komorze chłodzenia

Naciśnij ten przycisk, aby nastawić temperaturę w komorze chłodzenia odpowiednio na 8, 6, 4, 2, 8... stopni. Naciśnij ten przycisk, aby nastawić żądaną temperaturę w komorze chłodzenia.

5. Przycisk szybkiego chłodzenia

Aby uruchomić funkcję szybkiego chłodzenia na chwilę naciśnij ten przycisk. Aby wyłączyć wybraną funkcję, ponownie naciśnij ten przycisk.

6. Przycisk nastawiania temperatury w komorze Multi Zone

Komorę Multi Zone można nastawić na schładzanie lub na zamrażanie. Aby nastawić komorę Multi Zone na schładzanie lub zamrażanie, naciśnij ten przycisk i przytrzymaj go przez chwilę (3 sek.). Komora ta nastawiona jest fabrycznie na zamrażanie.

Jeśli komora Multi Zone nastawiona jest na zamrażanie, temperatura w niej za każdym naciśnięciem tego przycisku zmieniać się będzie odpowiednio od -18, przez -20, -22, -24, aż do -18... stopni. Jeśli komora Multi Zone nastawiona jest na chłodzenie, temperatura w niej za każdym naciśnięciem tego przycisku zmieniać się będzie odpowiednio od 10, przez 8, 6, 4, aż do 2... stopni.

7. Wskaźnik funkcji Vacation

Wskaźnik ten pokazuje, że uruchomiono funkcję Vacation. Gdy funkcja ta jest aktywna, wskaźnik komory zamrażania pokazuje "- -" i nie jest ona chłodzona. Inne komory będą chłodzone stosownie do nastawionych w nich temperatur.

Aby wyłączyć tę funkcję, ponownie naciśnij odpowiadający jej przycisk.

8. Wskaźnik funkcji Eco Extra

Wskaźnik ten pokazuje, że uruchomiono funkcję Eco Extra. Jeśli funkcja ta jest aktywna, chłodziarka automatycznie rozpozna okresy mniej intensywnego użytkowania i przełączy się na chłodzenie energooszczędne w tym czasie. W trakcie chłodzenia energooszczędnego czynniki będzie wskaźnik trybu oszczędnego.

Aby wyłączyć tę funkcję, ponownie naciśnij odpowiadający jej przycisk.

9. Wskaźnik funkcji szybkiego zamrażania

Wskaźnik ten pokazuje, że uruchomiono funkcję szybkiego zamrażania. Funkcję tę stosuje się, gdy do komory zamrażania włożono świeżą żywność lub gdy potrzebny jest lód. Gdy funkcja ta jest czynna, chłodziarka może pracować przez pewien okres czasu.

Aby wyłączyć tę funkcję, ponownie naciśnij odpowiadający jej przycisk.

10. Wskaźnik temperatury w komorze zamrażania

Wskazuje temperaturę nastawioną w komorze zamrażania.

11. Wskaźnik temperatury w komorze chłodzenia

Wskazuje temperaturę nastawioną w komorze chłodzenia.

12. Funkcja szybkiego schładzania

Wskaźnik ten pokazuje, że uruchomiono funkcję szybkiego schładzania. Funkcję tę stosuje się, gdy do komory chłodzenia włożono świeżą żywność lub gdy potrzeba szybko schłodzić żywność. Gdy funkcja ta jest aktywna, chłodziarka będzie pracować przez 2 godzin bez przerwy.

Aby wyłączyć tę funkcję, ponownie naciśnij odpowiadający jej przycisk.

13. Wskaźnik temperatury w komorze Multi Zone

Pokazuje temperaturę nastawioną w komorze Multi Zone.

14. Wskaźnik trybu oszczędnego

Pokazuje, że chłodziarka pracuje w trybie energooszczędnym. Temperatura w komorze zamrażania

Wskaźnik ten będzie aktywny, jeśli funkcję tę nastawiono na -18 stopni lub zgodnie z funkcją Eco-Extra chłodzenie przebiega w trybie energooszczędnym.

15. Wskaźnik błędu

Wskaźnik ten uruchamia się, jeśli chłodziarka nie chłodzi dostatecznie lub jeśli zepsuje się jakiś czujnik. Gdy wskaźnik ten jest aktywny, wskaźnik temperatury w komorze zamrażania wyświetli "E", wskaźnik zaś temperatury w komorze chłodzenia wyświetli liczby takie jak "1, 2, 3..." Liczby te oznaczają kod błędu rozpoznawany przez personel serwisowy.

16. Wskaźnik blokady klawiszy

Funkcji tej używa się, gdy chce się zabezpieczyć ustawienia temperatury chłodziarki przed zmianą. Aby uruchomić tę funkcję naciśnij równocześnie przyciski szybkiego chłodzenia i nastawiania temperatury w komorze Flexi Zone i przytrzymaj przez 3 sek.

Aby wyłączyć tę funkcję, ponownie naciśnij odpowiadające jej przyciski.

17. Przycisk wyłączania tworzenia lodu

Aby przerwać tworzenie lodu, naciśnij i przez 3 sek. przytrzymaj ten przycisk. Po naciśnięciu tego przycisku do pojemnika na lód nie podaje się wody. Mimo to, w pojemniku mogą zostać resztki lodu, które można stamtąd wyjąć. Aby przywrócić tworzenie lodu, naciśnij i przez 3 sek. przytrzymaj ten przycisk.

18. Wskaźnik wyłączenia tworzenia

lodu

Jeśli nie chcesz pobierać lodu z chłodziarki, musisz użyć tej funkcji. Funkcji tej możesz użyć naciskając ten przycisk i przytrzymując go przez 3 sekundy.

19. Przycisk kasowania ostrzeżenia o zmianie filtra

Filtr w tej chłodziarce trzeba wymieniać co 6 miesięcy. Jeśli zastosujesz się do instrukcji ze str. 22, chłodziarka automatycznie odlicza ten czas i po jego upływie zapala się wskaźnik wzywający do wymiany filtra. Naciśnij przycisk kasowania ostrzeżenia o zmianie filtra i przytrzymaj przez 3 sek., aby chłodziarka mogła automatycznie wyliczyć termin nowej wymiany filtra.

20. Wskaźnik kasowania ostrzeżenia o zmianie filtra

Po upływie czasu użytkowania filtra zapala się wskaźnik wezwania do jego wymiany.

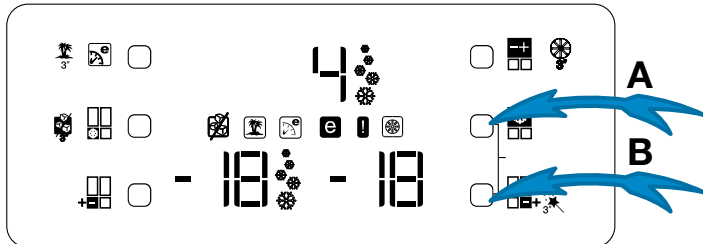
Alarm otwartych drzwiczek:

W razie pozostawienia drzwiczek komory chłodzenia lub komory Flexi Zone na dłużej niż 1 min., uruchomi się i odezwie dźwiękowy alarm otwartych drzwiczek. Aby uciszyć ten alarm, wystarczy nacisnąć jakikolwiek przycisk wskaźnika lub zamknąć otwarte drzwiczki.

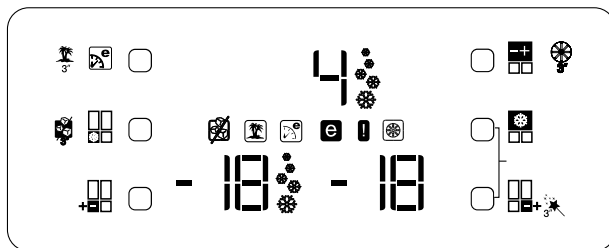
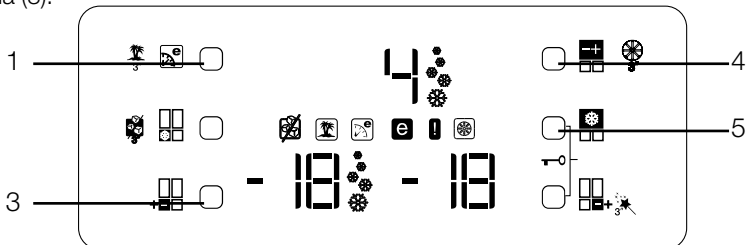
Co zrobić, aby automatycznie wyliczać czas użytkowania filtra

(Dla modeli przyłączanych do sieci wodociągowej i wyposażonych w filtr)

1- Po włożeniu wtyczki do gniazdka równocześnie naciśnij przyciski A i B aby uruchomić blokadę klawiszy.



2- Następnie naciśnij przycisk - odpowiednio - Eco-Extra (1), nastawiania temperatury w komorze chłodzenia (4), szybkiego chłodzenia (5) lub nastawiania temperatury w komorze zamrażania (3).



Za naciśnięciem we właściwym porządku konfiguracji przycisków symbol blokady znika, na chwilę odzywa się buczonek i zapala wskaźnik ostrzeżenia o wymianie filtra. Po wymianie filtra naciśnij przycisk kasowania ostrzeżenia o wymianie filtra (poz. 19 opisu wyświetlacza) aby automatycznie wyliczać czas jego użytkowania.

UWAGA:

1. Jeśli czas użytkowania filtra jest automatycznie wyliczany, wskaźnik ostrzeżenia o wymianie filtra zapali się w kilka sekund po każdym przyłączeniu chłodziarki do zasilania i będzie się palić ciągle.

2. Automatyczne wyliczanie czasu użytkowania filtra nie jest fabrycznie uruchamiane. Trzeba je uruchomić w modelach wyposażonych w filtr.

3. Aby wyłączyć wyliczanie czasu użytkowania filtra w modelu z uruchomioną taką funkcję powtórz tę samą procedurę.

Półka na jajka

Na wybranych drzwiczkach lub półce można założyć uchwyty na jajka.

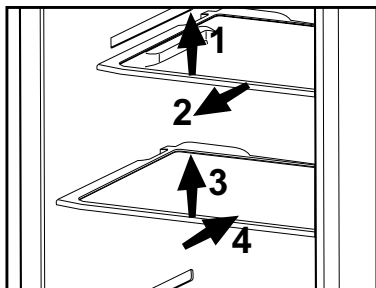
Nie wolno przechowywać uchwyty na jajka w komorze zamrażalnika.

Półki wysuwane

Półki wysuwane można wyciągać lekko podnosząc ich przód i przesuwając do przodu i do tyłu. Wysuwane do przodu zatrzymują się w punkcie, w którym można sięgnąć po żywność umieszczona z tyłu półki, po lekkim podniesieniu ich przodu można je dalej wysuwać aż do następnego punktu zatrzymania, w którym można wyjąć półkę z komory.

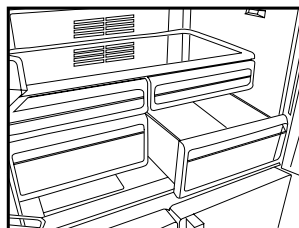
Półkę należy mocno podtrzymywać od spodu, żeby się nie przewróciła. Półki wysuwane umieszczone są na szynach na bocznych ścianach komory chłodziarki, co umożliwia przenoszenie ich w górę lub w dół.

Aby umieścić półkę wysuwana w jej stałej pozycji należy wsunąć ją do samego końca.



Pojemnik na świeże warzywa

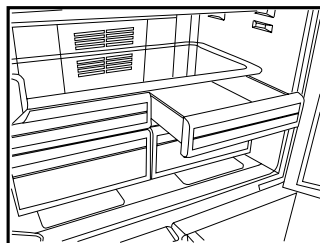
Pojemnik na świeże warzywa w tej chłodziarce służy specjalnie do zachowania świeżości warzyw bez utraty ich wilgoci. W tym celu zapewnia się ogólne krążenie zimnego powietrza wokół pojemnika na świeże warzywa. Zanim wyjmiesz pojemnik na świeże warzywa najpierw wyjmij półki z drzwiczek na tym samym poziomie. Pojemniki na świeże warzywa wyjmuje się tak, jak pokazano to na rysunku.



Komorza schładzania

W komorze schładzania przygotowuje się żywność do zamrożenia. Można w niej także przechowywać żywność w temperaturze o kilka stopni niższej niż w komorze zamrażania.

Pojemność wnętrza chłodziarki można zwiększyć wyjmując z niej pojemniki na żywność do schładzania. W tym celu pociągnąć pojemnik ku sobie, pojemnik oprze się o blokadę i zatrzyma. Można go wyjąć podnosząc o ok. 1 cm i pociągając ku sobie.



Ruchoma sekcja środkowa

Ruchoma sekcja środkowa służy zapobieganiu ulatniania się zimnego powietrza z wnętrza chłodziarki na zewnątrz.

1- Przy zamykaniu drzwiczek komory chłodzenia uszczelka w drzwiczkach szczelnie przylega do powierzchni ruchomej sekcji środkowej.

2 - Inny powód wyposażenia chłodziarki w środkową sekcję ruchomą polega na powiększeniu objętości netto komory chłodzenia. Standardowe sekcje środkowe zajmują nieco miejsca niewykorzystywanego do chłodzenia.

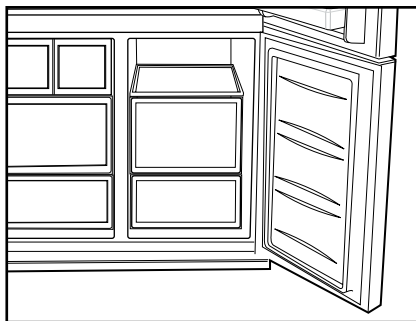
3- Ruchomą sekcję środkową zamyka się przy zamykaniu lewych drzwiczek komory chłodzenia.

4- Nie można otwierać jej ręcznie. Przy zamykaniu drzwiczek porusza się pod prowadnicą części plastikowej korpusu.

Komora Multi Zone

Komorę Multi Zone tej chłodziarki można używać w dowolnym wybranym trybie, nastawiając ją na temperatury chłodzenia (2/4/6/8 °C) lub zamrażania (-18/-20/-22/-24). Temperaturę w tej komorze nastawia się "przyciskiem nastawiania temperatury w komorze Multi Zone". Temperaturę w tej komorze można nastawiać na 0 i 10 stopni na dodatek do temperatur komory chłodzenia oraz na -6 stopni na dodatek do temperatury w komorze zamrażania. 0 stopni stosuje się do dłuższego przechowywania produktów delikatnych, - 6 stopni zaś do przechowywania mięs aż do 2 tygodni w stanie umożliwiającym ich łatwe krojenie.

i Funkcję przełączania na komorę chłodzenia lub zamrażania zapewnia element chłodzący umieszczony w sekcji zamkniętej (komora sprężarki) z tyłu chłodziarki. W trakcie pracy tego elementu mogą być słyszalne odgłosy podobne do tych, jakie wydaje zegar analogowy odliczając sekundy. Jest to zupełnie normalne i nie świadczy o zakłóceniu w pracy chłodziarki.



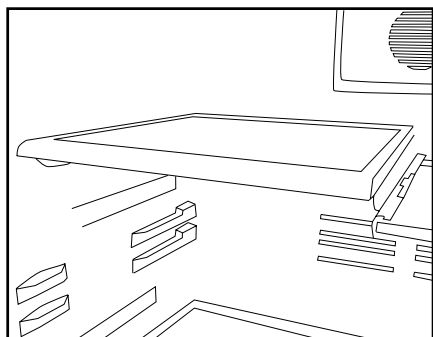
Niebieskie światło

Żywność przechowywana w pojemniku na świeże warzywa i oświetlona niebieskim światłem kontynuuje fotosyntezę pod jego wpływem i tym samym zachowuje świeżość i podnosi zawartość witamin.



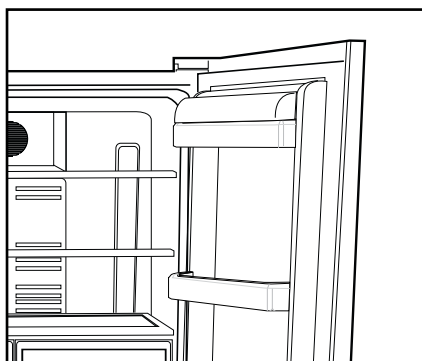
Półki wysuwane z wieszakami tylnymi

Półki wysuwane z wieszakami tylnymi można przesuwając w tył i w przód. Ich wysokość można regulować wyjmując je i instalując w wyższej lub niższej pozycji. Aby wyjąć półkę, podnieś ją lekko i pociągnij ku sobie.



Miejsce na masło i sery

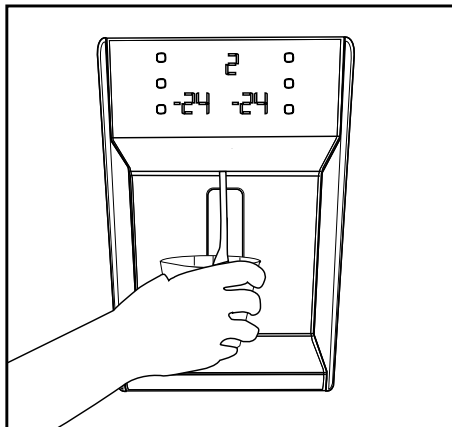
W tej zaopatrzonej w pokrywkę części można przechowywać żywność taką jak masło, ser i margarynę.



Korzystanie z dozownika wody

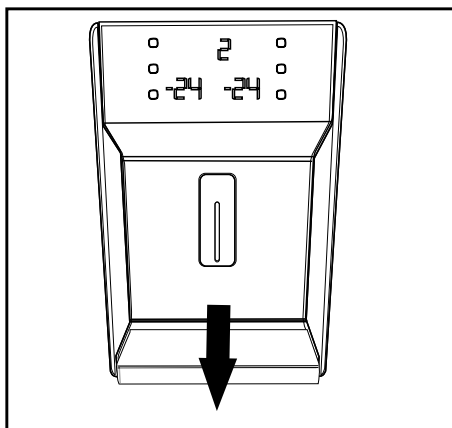
Ostrzeżenia

Pierwsze kilka szklanek wody z dozownika mogą być ciepłe i jest to całkiem normalne. Jeśli z dozownika wody korzysta się niezbyt często, aby uzyskać świeżą wodę trzeba przedtem spuścić z niego odpowiednią ilość wody.



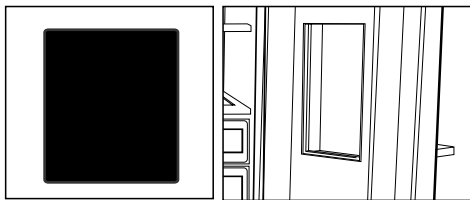
Tacka na wodę przelaną

Krople wody, które kapią podczas użytkowania, zbiera się w specjalnej tacce. Tackę na rozlaną wodę wyjmuje się pociągając ku sobie lub naciskając na jej krawędź (zależnie od modelu). Wodę usuwa się z niej gąbką lub miękką ściereczką.



Minibar

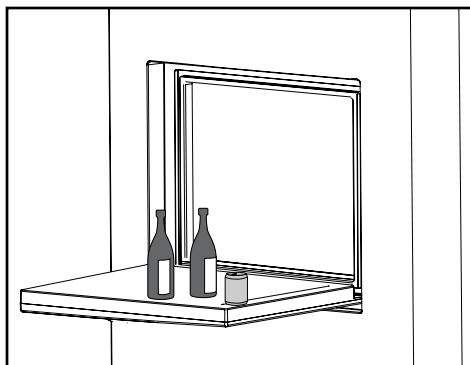
Drzwiczki minibaru to dodatkowe ułatwienie przy korzystaniu z chłodziarki. Do półki w drzwiczkach chłodziarki można się dostać bez ich otwierania; dzięki temu można łatwo wyjmować z chłodziarki często spożywane potrawy i napoje. Rzadziej otwierając drzwiczki chłodziarki zużywa się mniej energii.



Aby otworzyć drzwiczki minibaru nacisnąć je dłonią i pociągnąć do tyłu.

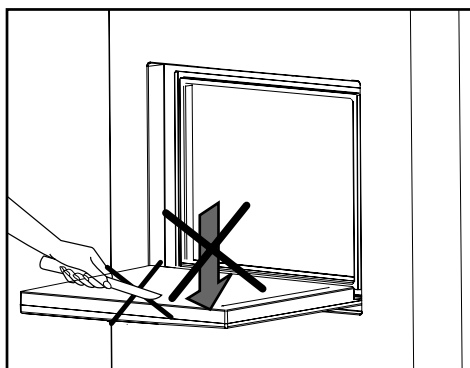


Przy otwartych drzwiczkach minibaru wewnętrzną płaszczyznę drzwiczek można wykorzystać jako stolik do postawienia na chwilę butelek i szklanek, jak pokazano to na rysunku.



⚠Uwaga: Nie rób nic, co obciążałoby drzwiczki, nie siadaj na nich, nie wspinasz się na stolik, nie wieszaj na nim, a nie stawiaj na nim nic ciężkiego. Może to spowodować uszkodzenie chłodziarki i obrażenia użytkowników.

⚠Uwaga: Nie ciąć niczego na drzwiczkach minibaru i chronić je przed uszkodzeniem ostrymi przedmiotami.



6 Czystczenie i konserwacja

- ⚠ Do czyszczenia chłodziarki nie wolno używać benzyny, benzenu, ani podobnych substancji..
- ⚠ Zaleca się wyłączenie wtyczki chłodziarki z gniazdka przed jej czyszczeniem.
- ℹ Do czyszczenia nie wolno stosować żadnych szorstkich narzędzi ani mydła, domowych środków czystości, detergentów, ani wosku do polerowania.
- ℹ Umyj obudowę chłodziarki letnią wodą i wytrzyj ją do sucha.
- ℹ Wnętrze należy czyścić ściereczką zamoczoną i wyjętą w roztworze jednej łyżeczki do herbaty sody oczyszczonej w 0,5 litra wody, a następnie wytrzeć do sucha.
- ⚠ Zadbać, aby do obudowy lampki i innych urządzeń elektrycznych nie dostała się woda.
- ⚠ Jeśli chłodziarka ma być nieużywana przez dłuższy okres czasu, należy ją wyłączyć i całkowicie opróżnić z żywności, oczyścić i pozostawić z uchylonymi drzwiczkami.
- ℹ Regularnie sprawdzać, czy uszczelki w drzwiczkach są czyste i nie osadzają się na nich cząstki żywności.
- ⚠ Aby wyjąć półki z drzwiczek, opróżnić je z zawartości, a potem po prostu nacisnąć od podstawy ku górze.

Zabezpieczenia powierzchni plastikowych

- ℹ Nie wkładać do chłodziarki oleju ani potraw smażonych na oleju w nieszczelnych pojemnikach, ponieważ może to uszkodzić jej plastikowe powierzchnie. W razie rozlania się lub rozsmarowania oleju na plastikowej powierzchni, od razu oczyścić i opłukać ciepłą wodą jej zabrudzoną część.

7 Zalecane rozwiązania problemów

Prosimy zapoznać się z tym wykazem przed wezwaniem serwisu. Może to oszczędzić Wasz czas i pieniądze. Wykaz ten zawiera częste kłopoty, które nie wynikają z wadliwego wykonania ani zastosowania wadliwych materiałów. Niektóre z opisanych tu funkcji mogą nie występować w tym modelu urządzenia.

Chłodziarka nie działa.
<ul style="list-style-type: none">• Czy jest prawidłowo przyłączona do zasilania? Włożyć wtyczkę do gniazdka.• Czy nie zadziałał bezpiecznik gniazdka, do którego jest przyłączona albo bezpiecznik główny? Sprawdzić bezpiecznik.
Skropliny na bocznej ścianie komory chłodzenia (MULTIZONE, COOL CONTROL oraz FLEXI ZONE).
<ul style="list-style-type: none">• Bardzo niska temperatura otoczenia. Częste otwieranie i zamykanie drzwiczek. Znaczna wilgoć w otoczeniu. Przechowywanie żywności zawierającej płyny w otwartych pojemnikach. Pozostawienie uchylonych drzwiczek. Przełączyć termostat na niższą temperaturę.• Otwierać drzwiczki na krócej albo rzadziej.• Nakrywać żywność przechowywaną w otwartych pojemnikach odpowiednim materiałem.• Wycierać skropliny suchą ściereczką i sprawdzać, czy nadal się utrzymują.
Sprężarka nie działa
<ul style="list-style-type: none">• Zabezpieczenie termiczne sprężarki zadziała w trakcie nagłego zaniku zasilania lub załącza się i wyłącza, ponieważ nie wyrównało się jeszcze ciśnienie w systemie chłodzącym chłodziarki. Chłodziarka zacznie działać po ok. 6 minutach. Jeśli po upływie tego czasu chłodziarka nie zacznie działać, prosimy wezwać serwis.• Chłodziarka jest w cyklu rozmrażania. Ton normalne dla chłodziarki z całkowicie automatycznym rozmrażaniem. Cykl rozmrażania następuje okresowo.• Chłodziarka nie jest włączona do gniazdka. Upewnij się, że wtyczka jest prawidłowo włożona do gniazdka.• Czy temperatura jest właściwie nastawiona?• Być może w sieci nie ma prądu.

Chłodziarka pracuje często lub przez zbyt długi czas.
<ul style="list-style-type: none"> • Nowa chłodziarka jest szersza od poprzedniej. Jest to całkiem normalne. Duże chłodziarki działają przez dłuższy czas. • Zbyt wysoka temperatura otoczenia. Jest to całkiem normalne. • Chłodziarka została niedawno załączona lub jest przeładowana żywnością. Całkowite ochłodzenie chłodziarki może potrwać o parę godzin dłużej. • Ostatnio włożono do chłodziarki znaczne ilości gorącej żywności. Gorące potrawy powodują dłuższą pracę chłodziarki zanim osiągnie temperaturę przechowywania. • Zbyt często otwierano drzwiczki lub na dłużej pozostawiano je uchylone. Ciepłe powietrze, które weszło do chłodziarki, powoduje, że działa ona dłużej. Rzadziej otwierać drzwiczki. • Pozostawiono uchylone drzwiczki komory chłodzenia lub zamrażania. Sprawdzić, czy drzwiczki są szczelnie zamknięte. • Chłodziarka jest nastawiona na bardzo niską temperaturę. Nastawić chłodziarkę na wyższą temperaturę i odczekać, aż zostanie ona osiągnięta. • Uszczelka w drzwiczkach chłodziarki lub zamrażalnika jest zabrudzona, uszkodzona, pęknięta lub nieprawidłowo włożona. Oczyszczyć lub wymienić uszczelkę. Uszkodzona/pęknięta uszczelka powoduje, że chłodziarka pracuje przez dłuższy czas, aby utrzymać bieżącą temperaturę.
Temperatura zamrażalnika jest bardzo niska, a temperatura chłodzenia jest wystarczająca.
<ul style="list-style-type: none"> • Chłodziarka jest nastawiona na bardzo niską temperaturę zamrażania. Nastawić chłodziarkę na wyższą temperaturę zamrażania i sprawdzić.
Temperatura chłodzenia jest bardzo niska, a temperatura zamrażania jest wystarczająca.
<ul style="list-style-type: none"> • Chłodziarka nastawiona jest na bardzo niską temperaturę chłodzenia. Nastawić chłodziarkę na wyższą temperaturę chłodzenia i sprawdzić.
Żywność przechowywana w szufladach komory zamraża.
<ul style="list-style-type: none"> • Chłodziarka nastawiona jest na bardzo niską temperaturę chłodzenia. Nastawić chłodziarkę na wyższą temperaturę chłodzenia i sprawdzić.
Bardzo wysoka temperatura w chłodziarce lub zamrażalniku.
<ul style="list-style-type: none"> • Chłodziarka nastawiona jest na bardzo wysoką temperaturę chłodzenia. Nastawienia chłodziarki wpływają na temperaturę w zamrażalniku. Zmienić temperaturę w chłodziarce lub zamrażalniku aż osiągnie odpowiedni poziom. • Zbyt często otwierano drzwiczki lub na dłużej pozostawiano je uchylone, należy je rzadziej otwierać. • Drzwiczki pozostawiono uchylone, należy je dokładnie zamknąć. • Ostatnio włożono do chłodziarki znaczne ilości gorącej żywności. Odczekać, aż temperatura w chłodziarce lub zamrażalniku osiągnie właściwy poziom. • Chłodziarkę załączono niedawno. Całkowite chłodzenie chłodziarki trochę potrwa.

Gdy chłodziarka pracuje, poziom hałasu wrasta.
<ul style="list-style-type: none"> • Z powodu zmian temperatury otoczenia zmieniły się charakterystyki eksploatacyjne chłodziarki. Jest to stan normalny, nie zaś awaria.
Drgania lub hałas
<ul style="list-style-type: none"> • Nierówna lub słaba podłoga. Chłodziarka podskakuje, gdy porusza się ją powoli. Sprawdź, czy podłoga jest równa i wytrzymuje ciężar chłodziarki. • Hałas powodują rzeczy położone na chłodziarce. Należy usunąć przedmioty ustawione na chłodziarce.
Z chłodziarki dochodzą odgłosy przelewania się i syczenia płynu.
<ul style="list-style-type: none"> • Zgodnie z zasadą funkcjonowania chłodziarki następują przepływy płynu lub gazu. Jest to stan normalny, nie zaś awaria.
Odgłos jakby szumu wiatru.
<ul style="list-style-type: none"> • Do ochłodzenia chłodziarki użyto wentylatorów. Jest to stan normalny, nie zaś awaria.
Skropliny na wewnętrznych ściankach chłodziarki.
<ul style="list-style-type: none"> • Ciepła i wilgotna pogoda sprzyja oblodzeniu i skraplaniu. Jest to stan normalny, nie zaś awaria. • Drzwiczki mogą być uchylone, upewnij się, że są całkowicie zamknięte. • Zbyt często otwierano drzwiczki lub na dłużej pozostawiano je uchylone, należy je rzadziej otwierać.
Na zewnątrz chłodziarki, lub pomiędzy drzwiczkami pojawia się wilgoć.
<ul style="list-style-type: none"> • Być może w powietrzu jest wilgoć; to całkiem normalne przy wilgotnej pogodzie. Gdy wilgoć w powietrzu ustąpi, skropliny znikną.
Nieprzyjemna woń wewnątrz chłodziarki.
<ul style="list-style-type: none"> • Trzeba oczyścić wnętrze chłodziarki. Oczyść wnętrze chłodziarki gąbką namoczoną w ciepłej lub gazowanej wodzie. • Woń powodują jakieś pojemniki lub materiały opakowaniowe. Używać innych pojemników lub materiałów opakowaniowych innej marki.
Drzwiczki są niezamknięte.
<ul style="list-style-type: none"> • W zamknięciu drzwiczek przeszkadzają paczki z żywnością. Przełożyć paczki przeszkadzające zamknięciu drzwiczek. • Chłodziarka nie stoi całkiem pionowo na podłodze i kiwa się przy lekkim poruszeniu. Wyregulować wysokość nóżek. • Podłoga nie jest równa lub dość wytrzymała. Sprawdzić, czy podłoga jest równa i wytrzymuje ciężar chłodziarki.
Szuflady do przechowywania świeżych warzyw się zatary.
<ul style="list-style-type: none"> • Żywność dotyka sufitu szuflady. Zmienić ułożenie żywności w szufladzie.

Nejprve si přečtěte tento návod!

Vážený zákazníku,

Doufáme, že výrobek, který byl vyroben v moderních závodech a kontrolován v souladu s nejpřísnějšími postupy kontroly kvality, vám zajistí účinný provoz.

Z tohoto důvodu vám doporučujeme pozorně si přečíst celý návod k výrobku, než jej použijete, a uskladněte je v dosahu pro budoucí použití.




Tento návod

- Pomůže vám s použitím spotřebiče rychle a bezpečně.
- Návod si přečtěte dříve, než produkt nainstalujete a zapnete.
- Dodržujte pokyny, zejména ty, které se týkají bezpečnosti.
- Návod uschovejte na snadno přístupném místě, možná jej budete později potřebovat.
- Kromě toho si přečtěte i další dokumenty dodané s výrobkem.

Nezapomeňte, že tento návod může platit i pro jiné modely.

Symbols a jejich popis

Tento návod obsahuje následující symboly:

-  Důležité informace nebo užitečné tipy k použití.
-  Varování před nebezpečnými situacemi pro život a majetek.
-  Varování na elektrické napětí.



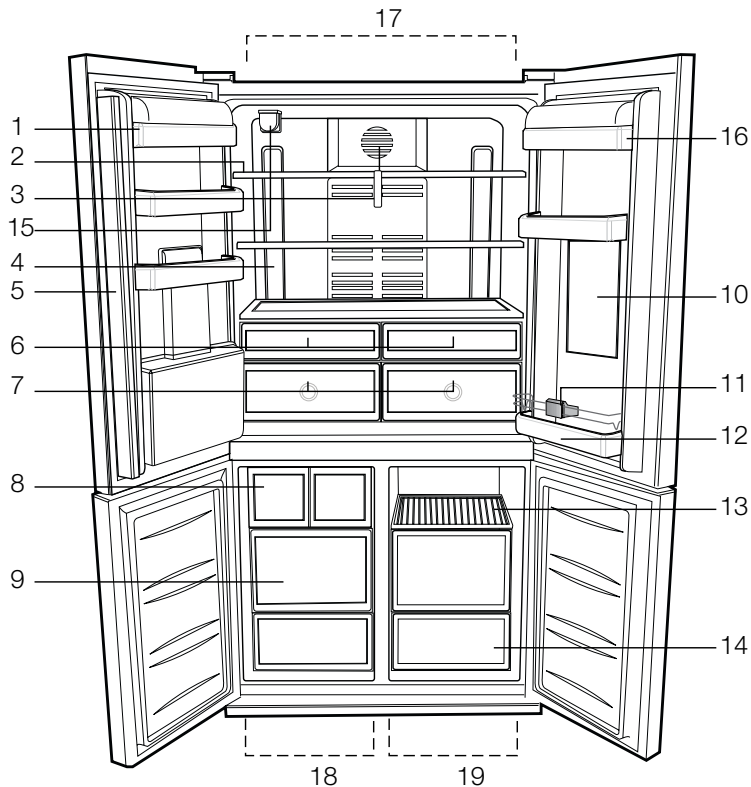
This product bears the selective sorting symbol for waste electrical and electronic equipment (WEEE).

This means that this product must be handled pursuant to European Directive 2002/96/EC in order to be recycled or dismantled to minimise its impact on the environment. For further information, please contact your local or regional authorities.

Electronic products not included in the selective sorting process are potentially dangerous for the environment and human health due to the presence of hazardous substances.

1 Vaše chladnička	3	4 Příprava	16
2 Důležitá bezpečnostní upozornění	4	5 Používání chladničky	17
Určené použití	4	Panel ukazatelů	17
Obecná bezpečnost	4	Alarm při otevřených dveřích:	20
Bezpečnost dětí	6	Co musíte udělat, aby se doba použití filtru vypočítávala automaticky	21
Upozornění HCA	6	Tácek na vejce	22
Co je třeba provést pro	6	Posuvné police trupu	22
úsporu energie	6	Prostor pro čerstvé potraviny	22
3 Instalace	7	Prostor chlazení	22
Body ke zvážení při přepravě chladničky	7	Pohyblivá střední část	23
Než chladničku zapnete	7	Prostor víceúčelové zóny	23
Zapojení do sítě	7	Modré světlo	23
Likvidace obalu	8	Posuvné police se zadními závěsy ...	24
Likvidace vaší staré chladničky	8	Oddíl na máslo a sýr	24
Umístění a instalace	8	Používání pramene vody	24
Seřízení rovnováhy	9	Odkapávač	24
Úprava mezery mezi horními dveřmi ..	9	Minibar	25
Instalace vodního filtru	11	6 Čištění a péče	26
Připojení vodovodní trubice k chladničce	11	Ochrana plastových ploch	26
Připojení vodovodní hadice k nádrži	12	7 Doporučená řešení problémů	27
Připojení vodovodní trubice k přívodu studené vody	13		
Před prvním použitím dávkovače vody	15		

1 Vaše chladnička



- | | |
|--|---|
| 1- Police dveří prostoru chladničky | 11- Držák lahví |
| 2- Skleněné police prostoru chladničky | 12- Police na lahve |
| 3- Kryt difuzéru | 13- Police prostor na skladování potravin |
| 4- Osvětlovací čočka | 14- Prostory na skladování potravin |
| 5- Pohyblivá střední část | 15- Vodní filtr |
| 6- Prostor chlazení | 16- Prostor pro mléčné výrobky |
| 7- Prostor pro čerstvé potraviny | 17- Prostor chladničky |
| 8- Automat na led | 18- Prostor mrazničky |
| 9- Prostory na zmražené potraviny | 19- Víceúčelová zóna |
| 10- Minibar | |

i Obrázky uvedené v tomto návodu k použití jsou schematické a nemusí přesně korespondovat s vaším výrobkem. Pokud zobrazené části nejsou obsaženy v produktu, který jste zakoupili, jde o součásti jiných modelů.

2 Důležitá bezpečnostní upozornění

• Prostudujte si následující informace. Pokud je nedodržíte, může dojít ke zranění osob nebo poškození materiálu. Jinak neplatí záruka ani jiné závazky.

Doba životnosti zakoupeného zařízení je 10 let. Toto je doba pro uschování náhradních dílů nutných pro předepsaný provoz zařízení.

Určené použití

- Tento výrobek je určen pro domácí použití.
- Nepoužívejte přístroj venku. Není vhodné jej používat venku, i když je prostor zastřešen.

Obecná bezpečnost

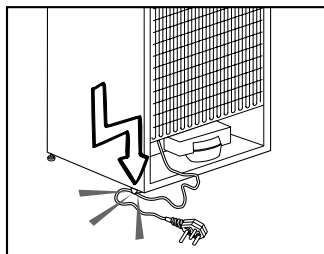
Když chcete výrobek zlikvidovat/sešrotovat, doporučujeme kontaktovat autorizovaný servis, kde zjistíte nezbytné informace a autorizované orgány.

- Veškeré otázky a problémy související s chladničkou vám pomůže vyřešit autorizovaný servis. Nezasahujte do chladničky a nikomu toto nedovolte bez upozornění autorizovaného servisu.
- Nejezte zmrzlinu a kostky ledu bezprostředně poté, co je vyjmete z prostoru mrazničky! (Může dojít k omrznutí úst.)
- Nevkládejte tekuté nápoje v lahvích a plechovkách do prostoru mrazničky. Jinak by mohlo dojít k jejich explozi.
- Nedotýkejte se mražených potravin rukou; mohou se vám přilepit k ruce.
- Výpary a parní čisticí materiály nikdy nepoužívejte při čištění a odmrazování chladničky. V těchto případech by se totiž výpary mohly dostat do styku s elektrickými součástmi a způsobit zkrat či zásah elektrickým proudem.

- Nikdy nepoužívejte součásti na chladničce jako dvířka jako podpěru nebo schůdek. Mohli byste způsobit převrácení výrobku nebo poškození součástí.
- Nepoužívejte elektrická zařízení uvnitř chladničky.
- Nepoškozujte chladicí obvod, kde obíhá chladicí médium, vrtáním nebo řezáním. Chladicí médium by mohlo vytéct v místech porušení plynových kanálů výparníku, prodloužených trubek nebo povrchových vrstev a způsobit podráždění kůže a zranění očí.
- Nezakrývejte a neblokuje větrací otvory na chladničce žádným materiálem.
- Opravy elektrických výrobků smí provádět jen kvalifikovaný odborník. Opravy provedené nekompetentními osobami mohou vést k ohrožení uživatele.
- V případě poruchy nebo při údržbě či opravách odpojte napájení chladničky buď vypnutím příslušné pojistky nebo odpojením spotřebiče.
- Netahujte za kabel – tahejte za zástrčku.
- Nápoje umísťujte zavřené a ve svislé poloze.
- Hořlavé předměty nebo produkty s obsahem hořlavých plynů (např. spreje) i výbušné materiály nikdy neskladujte ve výrobku.

- Nepoužívejte mechanické nástroje nebo jiné prostředky k urychlení procesu odmrazení s výjimkou těch, které doporučuje výrobce.
- Tento spotřebič není určen pro použití osobami (včetně dětí) se sníženými fyzickými, smyslovými nebo duševními schopnostmi nebo nedostatečnou zkušeností a znalostmi, pokud jsou bez dohledu nebo pokynů o použití spotřebiče od osob zodpovídajících za jejich bezpečnost.
- Nepoužívejte poškozenou chladničku. Kontaktujte servis v případě jakýchkoli pochybností.
- Elektrická bezpečnost chladničky je zaručena pouze tehdy, pokud systém uzemnění ve vašem domě splňuje příslušné normy.
- Vystavení výrobku dešti, sněhu, slunci a větru je nebezpečné z hlediska elektrické bezpečnosti.
- Pokud dojde k jakémukoli problému s napájecím kabelem či zástrčkou, musí je vyměnit autorizovaný servis, abyste předešli jakýmkoli nehodám.
- Během instalace nikdy nezapojíte chladničku k zásuvce. Jinak může dojít k ohrožení zdraví s následkem smrti.
- Zamýšleným použitím výrobku je uschování potravin; nikdy jej nepoužívejte pro jiné účely.
- Identifikační štítek s technickými parametry produktu je v levé vnitřní části výrobku.
- Připojení výrobku k systémům pro úsporu elektrické energie je riskantní a může vést k poškození výrobku.
- Pokud je váš výrobek vybaven modrým světlem, neměli byste se do modrého světla dívat optickými zařízeními.

- U výrobků s mechanickou kontrolou (termostat) počkejte 5 minut, než výrobek zapojíte, pokud je odpojen.
- Tento návod k použití předejte novému majiteli v případě prodeje výrobku.



- Napájecí kabel a zástrčku nepoškozujte při přesouvání chladničky. Aby nedošlo k riziku vznícení, kabel neskřípejte a nevkládejte pod těžké předměty. Nedotýkejte se zástrčky mokřými rukama při zapojování výrobku.
- Výrobek byste neměli zapojovat, pokud je volná zásuvka.
- Nestříkejte vodu přímo na vnitřní či vnější části výrobku z bezpečnostních důvodů.
- Hořlavé tlakované spreje nepoužívejte v blízkosti výrobku, aby nedošlo k vznícení nebo výbuchu.
- Nádoby s kapalinou by neměly stát na horní straně výrobku. Rozlítá voda na elektrické součástce může způsobit zásah elektrickým proudem nebo požár.
- Potravinu o větším obsahu než kapacita výrobku, by se neměly skladovat ve výrobku. Mohly by spadnout při otevření dveří a způsobit zranění nebo poškození. Podobné problémy mohou nastat v případě umístění předmětů na výrobek.
- Předměty vyžadující přesnou kontrolu teploty (vakcíny, léky citlivé na teplo, vědecké materiály, atd.) by se neměly v chladničce skladovat.

- Chladničku odpojte, pokud ji delší dobu nepoužijete. Jakýkoli problém s izolací kabelu může způsobit požár.
- Nečistota a prach na konci elektrické zástrčky se musí odstranit, jinak hrozí riziko vznícení.
- Výrobek se může pohybovat, pokud vyrovnávací nožky výrobku správně nepřiléhají na podlahu.
- Pokud je váš výrobek vybaven klikou, nesmíte výrobek tahat za kliku, jelikož byste ji mohli vylomit.
- Dávejte pozor, hrozí totiž riziko přiskřípnutí rukou či chodidel mezi pohyblivé části uvnitř výrobku.

Bezpečnost dětí

- Pokud mají dvířka zámek, měli byste skladovat klíč mimo dosah dětí.
- Děti by měly být pod dozorem, aby se zajistilo, že si nebudou hrát se spotřebičem

Upozornění HCA

Pokud je váš výrobek vybaven chladicím systémem s obsahem R600a:

- Tento plyn je hořlavina. Dávejte tedy pozor, abyste nepoškodili systém chlazení a potrubí během použití a přepravy. V případě poškození udržujte výrobek mimo potenciální zdroje hoření, které mohou způsobit vznícení výrobku, a vyvětrejte místnost, v níž je přístroj umístěn.

Ignorujte upozornění, pokud je váš výrobek vybaven chladicím systémem s obsahem R134a.

Typ plynu použitý při výrobě vašeho výrobku najdete na štítku umístěném vlevo uvnitř přístroje.

Nikdy neodhazujte výrobek do ohně.

Co je třeba provést pro úsporu energie

- Nenechávejte dvířka chladničky otevřená delší dobu.
- Nevkládejte do chladničky horké potraviny nebo nápoje.
- Nepřepíňujte chladničku, abyste nebránili oběhu vzduchu uvnitř.
- Neinstalujte chladničku na přímé sluneční světlo nebo do blízkosti tepelných spotřebičů, jako je trouba, myčka nebo radiátor.
- Dávejte pozor, abyste nechávali potraviny v uzavřených nádobách.
- Maximální množství potravin můžete vložit do prostoru mrazničky, když vyjmete dvířka prostoru mrazničky nebo zásuvku. Uváděná hodnota spotřeby energie vaší chladničky byla zjištěna, když byla police nebo zásuvka prostoru mrazničky odstraněna a byla naplněna maximálním množstvím potravin. Nehrozí riziko při používání police nebo zásuvky podle tvarů a rozměrů potravin, které chcete mrazit.

3 Instalace

- i** Nezapomeňte, že výrobce neodpovídá za nedodržení informací uvedených v návodu k použití.

Body ke zvážení při přepravě chladničky

1. Chladničku je nutno vyprázdnit a vyčistit před jakoukoli přepravou.
2. Police, příslušenství, prostor pro čerstvé potraviny atd. v chladničku je nutno řádně upoutat lepicí páskou, aby nedocházelo k vibracím.
3. Obaly je nutno upevnit silnými páskami a lany a je nutno dodržovat pravidla pro přepravu vytištěná na obalu.

i Vždy si pamatujte...

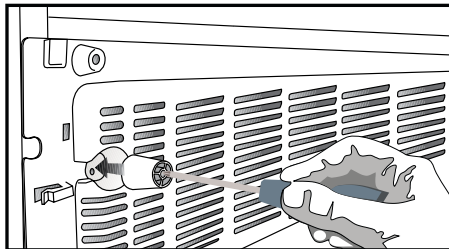
Každý recyklovaný materiál je nezbytný zdroj pro přírodu a naše národní zdroje. Pokud chcete přispět k recyklaci obalových materiálů, další informace získáte od orgánů ochrany životního prostředí nebo místních úřadů.

Než chladničku zapnete

Než začnete používat chladničku, zkontrolujte následující:

1. Je vnitřek chladničky suchý a může za ní volně obíhat vzduch?
2. Zasuňte 2 plastové klínky do krytu zadních větracích otvorů dle následujícího obrázku. Za tímto účelem odstraňte šrouby na výrobku a použijte šrouby ze stejného pytlíku.

Plastové klínky zajistí potřebnou vzdálenost mezi vaší chladničkou a zdí, aby se umožnilo proudění vzduchu.



3. Vyčistěte vnitřek chladničky podle kapitoly „Údržba a čištění“.
4. Zapojte chladničku do sítě. Po otevření dvířek se rozsvítí vnitřní osvětlení.
5. Uslyšíte hluk při startování kompresoru. Kapalina a plyn v chladicí soustavě mohou také vydávat zvuky, i když kompresor neběží, což je poměrně normální.
6. Přední kraje chladničky mohou být teplé. Je to zcela normální. Tyto oblasti mají být teplé, aby nedocházelo ke kondenzaci.

Zapojení do sítě

Připojte chladničku k uzemněné zásuvce, která je chráněna pojistkou vhodné kapacity.

Důležité:

- ⚠ Spojení musí být v souladu s národními předpisy.
- ⚠ Napájecí kabel musí být po instalaci snadno dostupný.
- ⚠ Napětí a povolená ochrana pojistky jsou uvedeny v kapitole „Technické parametry“.

- ⚠ Specifikované napětí musí být rovné napětí v síti.
- ⚠ Prodlužovací kabely a vícecestné zásuvky nepoužívejte na spojení.
- ⚠ Poškozený napájecí kabel musí vyměnit kvalifikovaný elektrikář.
- ⚠ Spotřebič nesmíte používat, dokud není opraven! Hrozí riziko zásahu elektrickým proudem!

Likvidace obalu

- ⚠ Obalové materiály mohou být pro děti nebezpečné. Udržujte materiály mimo dosah dětí nebo je zlikvidujte v souladu s pokyny zpracování odpadů. Nelikvidujte je s běžným domovním odpadem.

Balení chladničky je z recyklovatelných materiálů.

Likvidace vaší staré chladničky

Starý přístroj zlikvidujte tak, abyste neohrozili životní prostředí.

- ⚠ Informace o likvidaci chladničky získáte u autorizovaného prodejce nebo odpadového odboru vašeho města.
- ⚠ Než chladničku použijete, odřízněte zástrčku a v případě, že jsou na dveřích zámky, zneškodněte je, aby nedošlo k ohrožení dětí.

Umístění a instalace

⚠ Pozor: Během instalace nikdy nezapojte chladničku k zásuvce. Jinak může dojít k ohrožení zdraví s následkem smrti.

⚠ Pokud nejsou vstupní dveře do místnosti, v níž chladničku nainstalujete, dostatečně široké, aby chladnička prošla, kontaktujte autorizovaný servis a nechte sejmut dveře chladničky a protáhněte je bokem.

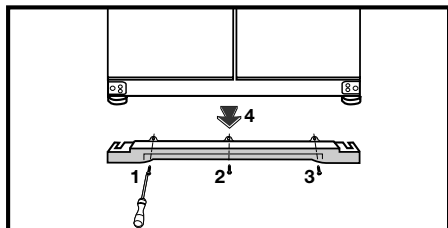
1. Chladničku umístěte na místo, které umožňuje snadnou obsluhu.
2. Chladničku umístěte mimo zdroje tepla, vlhka a přímé světlo.
3. Kolem chladničky musí být dostatečný prostor pro ventilaci, aby se zajistila účinnost provozu. Pokud máte chladničku umístit do výklenku, musí být nejméně 5 cm od stropu a 5 cm od stěn. Pokud je na podlaze koberec, musíte zvednout produkt o 2,5 cm nad zem.
4. Umístěte chladničku na rovnou podlahu, aby nedocházelo ke kymácení.
5. Neskladujte chladničku při teplotách pod 10°C.

Seřízení rovnováhy

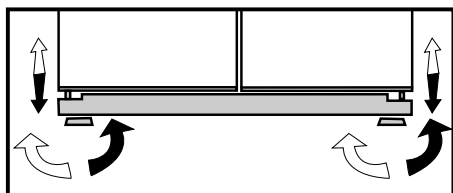
⚠ Pokud je vaše chladnička nevyvážená;

⚠ Nejprve odpojte výrobek ze zásuvky.

Výrobek musí být odpojený ze zásuvky, když provádíte vyvažování. Hrozí riziko zásahu elektrickým proudem.



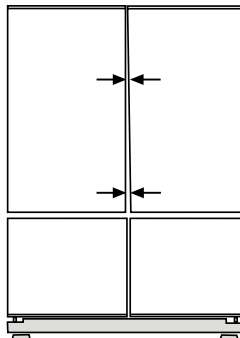
1. Větrací kryt odmontujete tak, že odšroubujete jeho šrouby podle obrázku, než zahájíte činnost. Chladničku vyrovnáte tak, že otáčíte předními nožkami podle obrázku. Roh, kde jsou umístěny nožky, se sníží, když otáčíte ve směru černé šipky, zvedne se, když otáčíte opačným směrem. Pokud vám někdo pomůže nadzvednout chladničku, proces se usnadní.



2. Po odstranění problému s rovnáhou nainstalujte zpět větrací kryt a utáhněte šrouby.

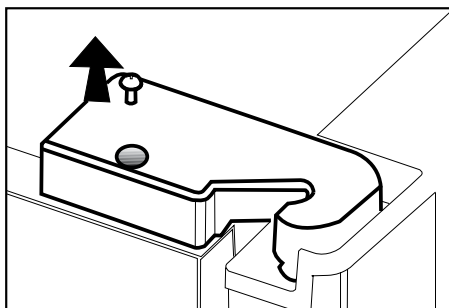
3. Odstraňte šrouby, které upevňují dolní větrací kryt, pomocí křížového šroubováku.

Úprava mezery mezi horními dveřmi

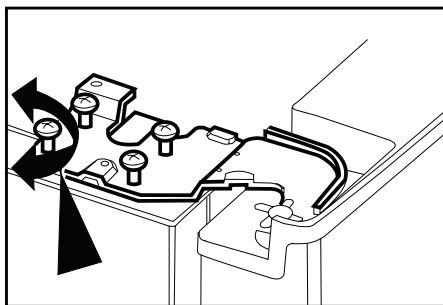


i Můžete nastavit mezeru mezi dveřmi prostoru chladničky podle obrázků.

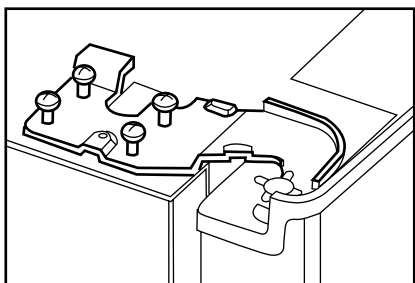
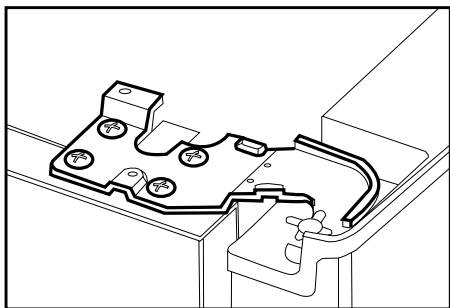
Police ve dveřích by měly být prázdné, když upravujete výšku dveří.



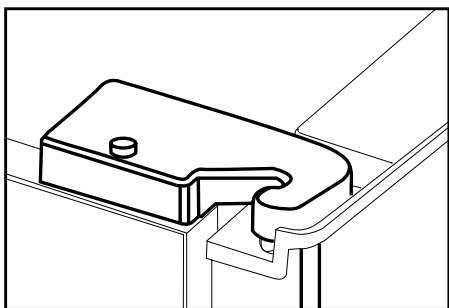
i Šroubovákem odstraňte šroub z horního krytu závěsu ve dveřích, které chcete upravit.



i Upravte dveře podle potřeby pomocí uvolnění šroubů.



i Upevněte dveře, které jste nastavili, utažením šroubů, aniž byste změnilí pozici dveří.



i Vraťte zpět kryt závěsu a upevněte jej šroubem.

Instalace vodního filtru

(u některých modelů)

Jako zdroj vody mohou být k chladničce připojeny dva rozdílné vodní zdroje: hlavní přívod studené vody a voda v nádrži.

Požadavky na instalaci

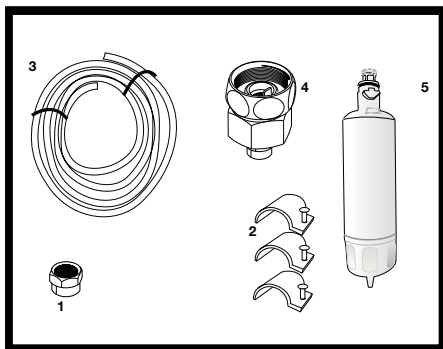
Pro používání vody z nádrže musí být použito čerpadlo.

Zkontrolujte, zda jsou části uvedené níže dodané s vaším zařízením.

1. Jednotka pro připojení vodovodní trubice k zadní části spotřebiče. (Pokud nesedí, získáte ji v nejbližším autorizovaném servisu.)
2. 2 díly svorek trubic (v případě nutnosti zajištění vodovodní trubice)

Poznámka: Protože následující části nejsou pro používání s nádrží vyžadované, nemusíte je u zakoupeného výrobku nalézt.

3. 5-metrová vodovodní trubice (průměr 1/4 palce)
4. Ventil na studenou vodu s filtrem (adaptér na kohout)
5. Vodovodní filtr nebo externě připojitelný filtr bude upevněn na držák v prostoru chladničky.



Nejprve určete místo, kde bude externí filtr připojen. (Týká se filtru, který bude použit vně chladničky.) Poté určete vzdálenost mezi filtrem a chladničkou a nutnou délku hadice od filtru k přívodu vody chladničky.

Vodní filtr musí být držen svisle, jak je zobrazeno. Je důležité správně připojení filtru k přívodu vody a vývodům vody.

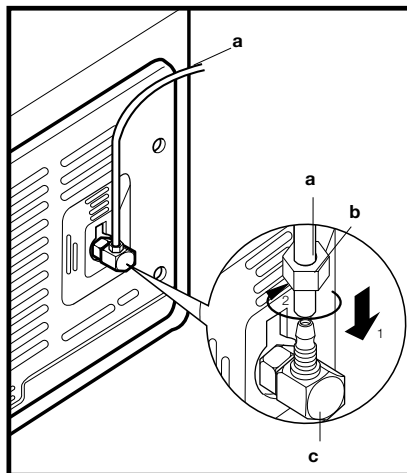
Po připojení filtru první 3 - 4 sklenice vody nepoužívejte.

Připojení vodovodní trubice k chladničce

1. Po instalaci jednotky na vodovodní trubici zasuňte trubici do vstupního ventilu chladničky a pevně zatlačte směrem dolů.
2. Upevněte jednotku dle protějšího obrázku, stiskněte rukou vstupní ventil chladničky.

(a - vodovodní trubice, b - jednotka, c - ventil)

i Poznámka 1: Neměli byste utahovat jednotku nářadím, abyste dosáhli vodotěsného spoje. V případě úniku použijte klíč nebo kleště pro utažení jednotky.

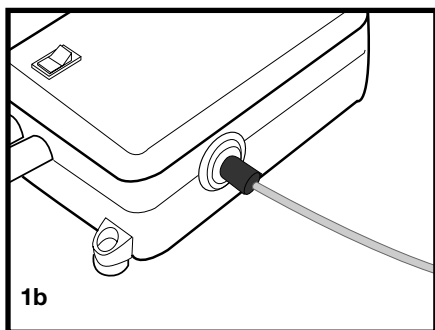
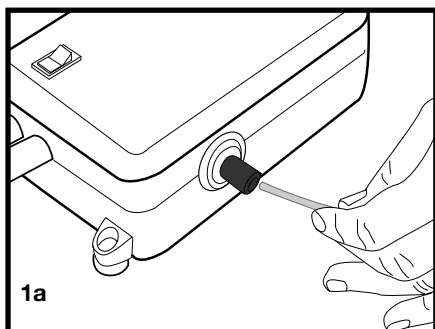


Připojení vodovodní hadice k nádrži

(u některých modelů)

Pro připojení vody k chladničce z nádrže je nutné čerpadlo. Řiďte se pokyny níže po připojení jednoho konce vodovodní trubice vystupující z čerpadla k chladničce, jak je popsáno na předchozí straně.

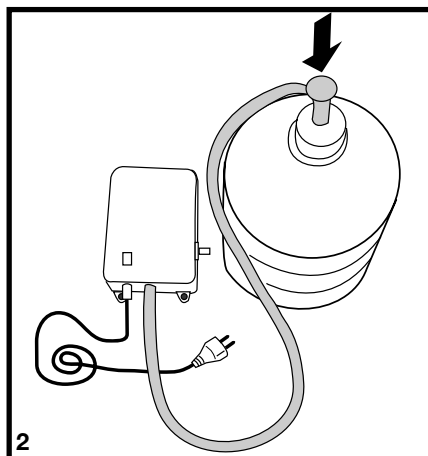
1. Připojení dokončíte zatlačením druhého konce vodovodní hadice do vstupního otvoru vodovodní hadice na čerpadle, jak je zobrazeno.



2. Vložte hadici čerpadla do nádrže a upevněte ji, jak je uvedeno na obrázku.
3. Po dokončení připojení zapojte čerpadlo do zásuvky a zapněte.

Abyste zajistili účinnou činnost čerpadla, počkejte po jeho zapnutí 2 - 3 minuty.

- i** Při realizaci vodní přípojky můžete nahlédnout do návodu pro uživatele čerpadla.
- i** V případě používání vodní nádrže není nutné používat vodní filtr.
- i** Při používání nádrže musí být použito čerpadlo.



Připojení vodovodní trubice k přívodu studené vody (u některých modelů)

Pokud chcete vaši chladničku používat tak, že ji připojíte k hlavnímu přívodu studené vody,

budete muset k přívodu studené vody ve vašem domě připojit standardní 1/2" přípojku. V případě, že tento ventil nemáte nebo si nejste jisti, kontaktujte kvalifikovaného instalatéra.

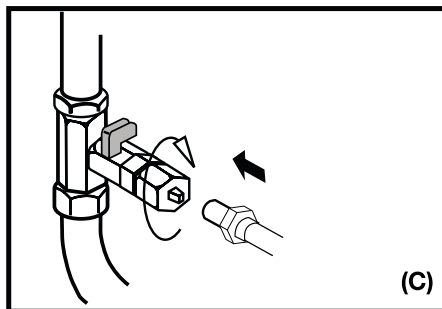
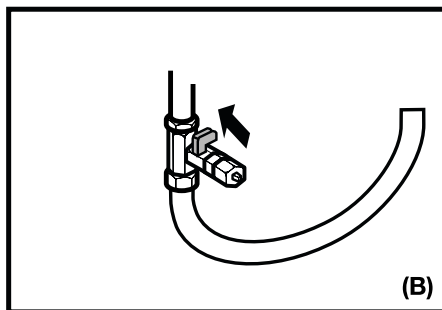
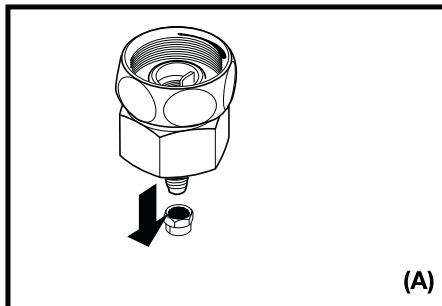
1. Oddělte jednotku od adaptéru kohoutu. (Obr. A)
2. Na 1/2" přípojku nainstalujte adaptér kohoutu, jak je zobrazeno na obrázku. (Obr. B)
3. Po vložení vodovodní trubice do jednotky nainstalujte adaptér kohoutu a zasuňte kohout, jak je uvedeno na obrázku. (Obr. C)
4. Rukou utáhněte jednotku. V případě úniku použijte klíč nebo kleště pro utažení jednotky.

⚠ Upozornění: Připevněte vodovodní trubici k vhodným bodům pomocí svorek, aby nedošlo k poškození či odpojení nebo náhodnému uvolnění.

⚠ Upozornění: Po zapnutí vodovodního ventilu ověřte, zda nedochází k úniku na obou spojích vodovodní trubice. V případě úniku okamžitě ventil uzavřete a utáhněte znovu všechny spoje pomocí klíče nebo kleští.

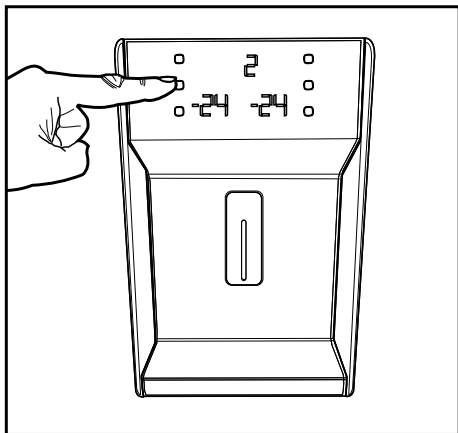
⚠ Upozornění: Ověřte, zda je dostupný standardní 1/2" ventil přívodu studené vody a zda je zcela vypnutý.

Pro upevnění vodního filtru dodržujte

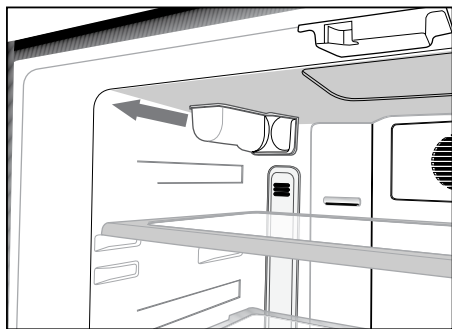


pokyny uvedené níže spolu s uvedenými obrázky:

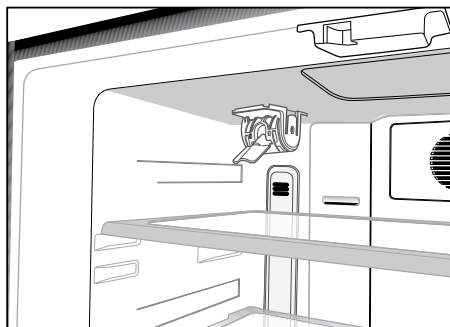
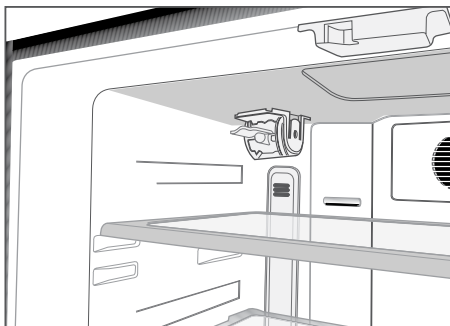
1. Stiskněte tlačítko Zrušit led na displeji.



2. Odstraňte kryt filtru v prostoru chladničky jeho vytažením dopředu.



3. Vyměňte obtokový kryt vodního filtru jeho otáčením směrem dolů.



⚠ Upozornění: Ověřte, zda je vypnutý režim „Vypnout led“, než obtokový kryt vyjmete.

Poznámka: Je normální, že při vyjímání krytu odkápnou několik kapek vody.

4. Odstraňte víko z horní části vodního filtru, abyste jej umístili tak, jak je zobrazeno na obrázku a otáčejte směrem nahoru, abyste jej zamkli.

5. Znovu stiskněte tlačítko Zrušit led na displeji pro ukončení tohoto režimu.

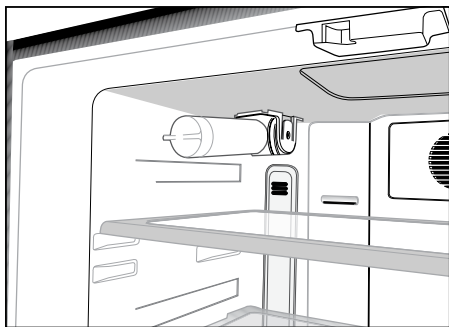
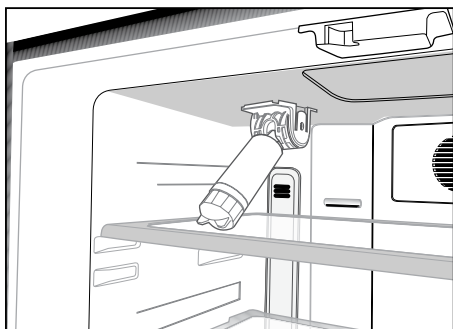
Vodní filtr vyměňujte každých 6 měsíců.

Pokud chcete, aby se čas pro výměnu filtru vypočítával automaticky a chcete být varováni na konci doby použití, přečtěte si prosím částí „Automatický výpočet doby použití filtru“.

Vodní filtr je nutno vyjmout dle obrázku, když jej chcete vyměnit nebo jej již nebudete používat a musí být připojen obtokový kryt. Před jeho vyjímáním je nutné se ujistit, že režim Vypnout led je aktivní.

⚠ Upozornění: Vodní filtr čistí cizí částice ve vodě. Nečistí vodu od mikroorganismů.

⚠ Upozornění: Tlačítko Vypnout led je nutno vždy stisknout při výměně vodního filtru nebo instalaci obtokového krytu.



Před prvním použitím dávkovače vody

i Tlak vody nesmí být nižší než 1 bar.

i Tlak vody nesmí být vyšší než 8 bar.

i V případě, že tlak přívodu vody spadne pod 1 bar nebo bude používána nádrž, je nutné použít čerpadlo.

i Systém vody v chladničce musí být připojen k přívodu studené vody. Nesmí být připojen k přívodu teplé vody.

i Při počátečním použití chladničky nebude možné používat vodu. Způsobuje to vzduch v soustavě. Pro vypuštění vzduchu ze soustavy stisknete dávkovač na 1 minutu, až začne voda vytékat z dávkovače. Proud vody může být na začátku nepravidelný. Nepravidelný proud vody se urovná po vypuštění vzduchu ze soustavy.

i Při počátečním zapnutí chladničky musí uplynout přibližně 12 hodin, než můžete začít používat studenou vodu.

i Tlak vody musí být v rozmezí 1-8 barů, aby mohl dávkovač ledu/vody fungovat. Zkontrolujte, zda lze 1 sklenku vody (100 cc) naplnit během 10 sekund.

i Prvních 10 sklenic vody nepijte.

i Asi prvních 30 kostek ledu z dávkovače se nesmí používat.

i Pokud nepoužíváte nádrž, vždy používejte vodní filtr.

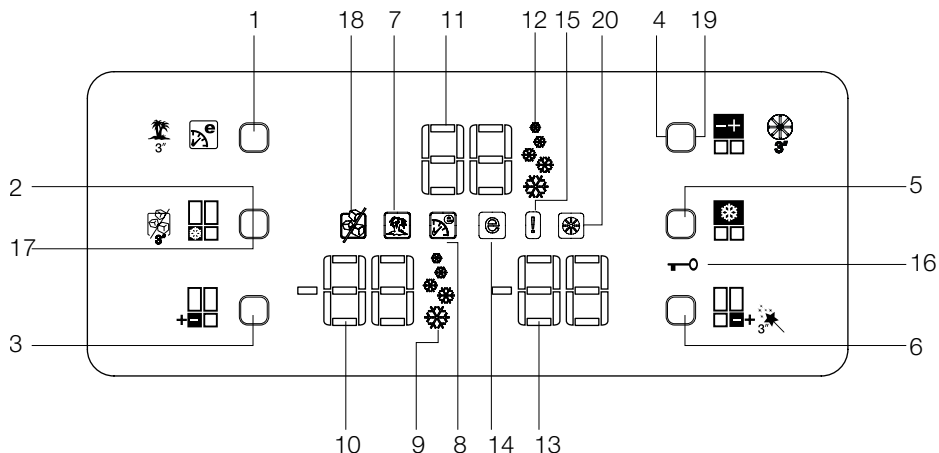
4 Příprava

- i** Chladničku instalujte nejméně 30 cm od zdrojů tepla, jako jsou varné desky, trouby, ústřední topení a sporáky a nejméně 5 cm od elektrických trub, neumísťujte ji na přímé sluneční světlo.
- i** Teplota prostředí v místnosti, kde instalujete chladničku, by měla být nejméně 10 °C. Používání chladničky za chladnějších podmínek se nedoporučuje vzhledem k její účinnosti.
- i** Zajistěte, aby byl vnitřek vaší chladničky důkladně vyčištěn.
- i** Pokud vedle sebe instalujete dvě chladničky, měl by mezi nimi být rozestup nejméně 2 cm.
- i** Když spustíte chladničku poprvé, dodržujte následující pokyny během prvních šesti hodin.
 - Dveře neotevírejte často.
 - Musí běžet prázdná bez vkládání potravin.
 - Neodpojujte chladničku. Pokud dojde k výpadku energie, prostudujte si varování v kapitole „Doporučená řešení problémů“.
- i** Původní obaly a pěnové materiály uschovejte pro budoucí přepravu či přesun.

5 Používání chladničky

Panel ukazatelů

Tento panel ukazatelů s ovladači vám umožňuje nastavit teplotu, aniž byste otevírali dveře chladničky. Stačí vám stisknout příslušné tlačítko a nastavíte teplotu.



1. Tlačítko Eco Extra/Vacation (Eco Extra/ Prázdniny)
2. Tlačítko pro rychlé mražení
3. Prostor mrazničky - tlačítko nastavení teploty
4. Prostor chladničky - tlačítko nastavení teploty
5. Tlačítko Quick Cool (Rychlé chlazení)
6. Tlačítko nastavení teploty víceúčelové zóny
7. Ukazatel funkce prázdnin
8. Ukazatel funkce Eco Extra
9. Ukazatel funkce rychlého mražení
10. Ukazatel teploty v mrazničce
11. Ukazatel teploty v chladničce
12. Ukazatel funkce rychlého chlazení
13. Ukazatel teploty víceúčelové zóny
14. Ukazatel úsporného režimu
15. Ukazatel chyby
16. Ukazatel zámku
17. Tlačítko Vypnout led
18. Ukazatel vypnutí ledu
19. Tlačítko pro zrušení varování o výměně filtru
20. Ukazatel varování o výměně filtru

1. Tlačítko Eco Extra/Vacation (Eco Extra/Prázdniny)

Krátkým stiskem aktivujete funkci Eco Extra. Stiskněte a přidržte toto tlačítko 3 sekundy a aktivujete funkci Prázdniny. Dalším stiskem tohoto tlačítka zvolenou funkci vypnete.

2. Tlačítko pro rychlé mražení

Krátkým stiskem aktivujete funkci rychlého mražení. Dalším stiskem tohoto tlačítka zvolenou funkci vypnete.

3. Prostor mrazničky - tlačítko nastavení teploty

Stiskem tohoto tlačítka nastavíte teplotu prostoru mrazničky na -18, -20, -22, -24, -18... Stiskem tohoto tlačítka nastavíte požadovanou teplotu v prostoru mrazničky.

4. Prostor chladničky - tlačítko nastavení teploty

Stiskem tohoto tlačítka nastavíte teplotu prostoru chladničky na 8, 6, 4, 2, 8... Stiskem tohoto tlačítka nastavíte požadovanou teplotu v prostoru chladničky.

5. Tlačítko Quick Cool (Rychlé chlazení)

Krátkým stiskem aktivujete funkci rychlého chlazení. Dalším stiskem tohoto tlačítka zvolenou funkci vypnete.

6. Tlačítko nastavení teploty víceúčelové zóny

Prostor víceúčelové zóny můžete nastavit jako chladničku nebo mrazničku. Stiskněte a přidržte toto tlačítko delší dobu (3 sekundy) a nastavte prostor víceúčelové zóny jako mrazničku nebo chladničku. Tento prostor je od výrobce nastaven jako prostor mrazničky.

Pokud nastavíte víceúčelovou zónu jako mrazničku, změní se teplota víceúčelové zóny na -18, -20, -22, -24, -18... při každém stisknutí tohoto tlačítka. Pokud nastavíte víceúčelovou zónu jako chladničku, změní se teplota víceúčelové zóny na 10, 8, 6, 4, 2... při každém stisknutí tohoto tlačítka.

7. Ukazatel funkce prázdnin

Označuje, že je funkce prázdnin aktivní. Pokud je tato funkce aktivní, na ukazateli prostoru chladničky se objeví "- -" a v prostoru chladničky nedochází k žádnému chlazení. Ostatní prostory budou chlazené podle teploty, která pro ně byla nastavena.

Stiskem příslušného tlačítka tuto funkci vypnete.

8. Ukazatel funkce úsporného provozu

Označuje, že je funkce Eco Extra aktivní. Pokud je tato funkce aktivní, vaše chladnička automaticky detekuje poslední období používání a během této doby se pak bude provádět energeticky úsporné chlazení. Ukazatel úsporného prostoru bude aktivní při provádění energeticky úsporného chlazení.

Stiskem příslušného tlačítka tuto funkci vypnete.

9. Ukazatel funkce rychlého mražení

Označuje, že je funkce Fast Freeze (Rychlé zmražení) aktivní. Použijte tuto funkci, když vložíte čerstvé potraviny do prostoru mrazničky nebo když potřebujete led. Když je tato funkce aktivní, vaše chladnička poběží určitou dobu.

Stiskem příslušného tlačítka tuto funkci vypnete.

10. Ukazatel teploty v mrazničce

Udává teplotu nastavenou pro prostor mrazničky.

11. Ukazatel teploty v chladničce

Udává teplotu nastavenou pro prostor chladničky.

12. Ukazatel funkce rychlého chlazení

Označuje, že je funkce Quick Cool (Rychlé chlazení) aktivní. Použijte tuto funkci, když vložíte čerstvé potraviny do prostoru chladničky nebo když potřebujete rychle ochladit potraviny. Když je tato funkce aktivní, vaše chladnička poběží 2 hodiny bez zastavení.

Stiskem příslušného tlačítka tuto funkci vypnete.

13. Ukazatel teploty víceúčelové zóny

Označuje teplotu nastavenou pro prostor víceúčelové zóny.

14. Ukazatel úsporného režimu

Označuje, že chladnička běží v energeticky úsporném režimu. Teplota v prostoru mrazničky

Tento ukazatel bude aktivní, pokud nastavíte funkci na -18 nebo probíhá energeticky úsporné chlazení v rámci funkce Eco-Extra.

15. Ukazatel chyby

Pokud vaše chladnička nechladí správně nebo pokud dojde k poruše snímačů, tento ukazatel se aktivuje. Když je tento ukazatel aktivní, na ukazateli teploty prostoru mrazničky se zobrazí "E" a na ukazateli teploty v prostoru chladničky se zobrazí číslice, například "1,2,3..". Tato čísla na ukazateli poskytují informace o chybě servisním pracovníkům.

16. Ukazatel zámku

Použijte tuto funkci, pokud nechcete změnit nastavení teploty ve vaší chladničce. Tuto funkci aktivujete stiskem tlačítka Quick Cool (Rychlé chlazení) a tlačítka nastavení teploty ve flexibilní zóně současně po dlouhou dobu (3 sekundy).

Stiskem příslušných tlačítek tuto funkci vypnete.

17. Tlačítko Vypnout led

Pro ukončení tvorby ledu stiskněte tlačítko pro vypnutí ledu po dobu 3 sekund. Když zvolíte vypnutí ledu, do ledovače nebude proudit voda. Navzdory tomuto může být v ledovači nějaký led, který byste měli vyjmout. Pro opětovné zapnutí tvorby ledu musí být stisknuto tlačítko pro vypnutí ledu po dobu 3 sekund.

18. Ukazatel vypnutí ledu

Pokud z ledničky nechcete led, nemusíte tuto funkci používat. Tuto funkci můžete používat stisknutím tlačítka pro vypnutí ledu po dobu 3 vteřin.

19. Tlačítko pro zrušení varování o výměně filtru

Filtr vaší chladničky musí být měněn každých 6 měsíců. Pokud postupujete podle pokynů na straně 22, vaše chladnička tuto dobu vypočítá automaticky a varovný ukazatel výměny filtru se rozsvítí, když doba pro používání filtru uplyne. Stiskněte tlačítko pro zrušení varování o výměně filtru po dobu 3 sekund, abyste chladničku umožnili automaticky vypočítat novou dobu po výměně filtru.

20. Ukazatel zrušení varování o výměně filtru

Když uplynula doba použití filtru, varovný ukazatel výměny filtru se rozsvítí.

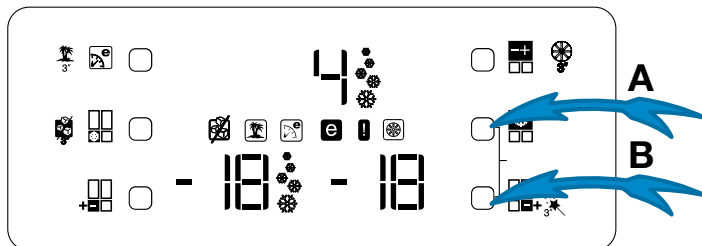
Alarm při otevřených dveřích:

V případě, že necháte otevřené dveře prostoru chladničky nebo flexibilní zóny po dobu 1 minuty, aktivuje se alarm otevřených dveří a vy jej uslyšíte. Stačí pak stisknout jakékoli tlačítko na ukazateli nebo zavřít dveře, čímž se alarm ukončí.

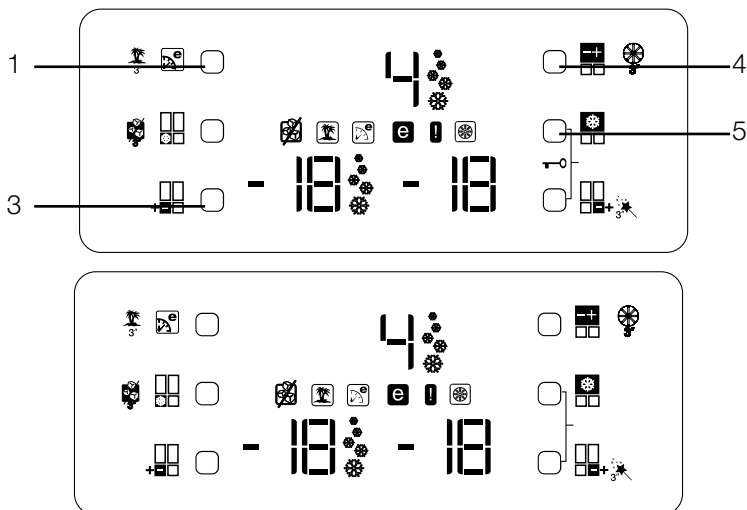
Co musíte udělat, aby se doba použití filtru vypočítávala automaticky

(Pro výrobky připojené k hlavnímu přívodu vody a vybavené filtrem)

1 - Po zapojení chladničky do zásuvky stiskněte tlačítka A a B, abyste aktivovali zámek.



2 - Poté stiskněte tlačítka Eco Extra (1), Nastavení teploty prostoru chladničky (4), Quick Cool (Rychlé chlazení) (5) a Nastavení teploty prostoru mrazničky (3).



Pokud je konfigurace tlačítek stisknuta ve správném pořadí, symbol zámku zmizí, bzučák se krátce aktivuje a rozsvítí se varovný ukazatel pro výměnu filtru. Stiskněte tlačítko pro zrušení varování o výměně filtru (položka 19 v popisu displeje) po výměně filtru, aby se doba použití automaticky vypočítala.

POZNÁMKA:

1. Když se automaticky vypočítává doba použití filtru, varovný ukazatel výměny filtru se rozsvítí na několik sekund, jakmile výrobek zapojíte do zásuvky.

2. Automatický výpočet doby použití filtru není aktivován z továrny. Musí být aktivován u výrobků vybavených filtrem.

3. Opakujte stejný postup u výrobků, jejichž automatický výpočet doby použití filtru je aktivován, abyste výpočet doby používání filtru deaktivovali.

Tácek na vejce

Držák vajec můžete nainstalovat na požadovanou polici ve dveřích či chladničky.

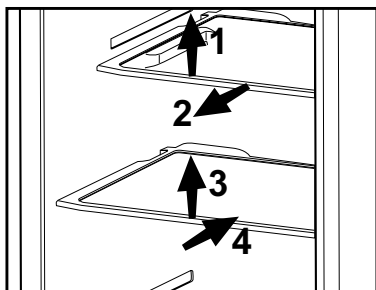
Vajíčka nikdy neskladujte v prostoru mrazničky

Posuvné police trupu

Posuvné police trupu přitáhněte tak, že je nadzvednete zpředu a posunete dozadu a dopředu. Zastaví se, když je přitáhněte dopředu, abyste mohli dosáhnout na potraviny umístěné na zadní straně police; když je nepatrně vytáhnete poté, co jste je nadzvedli ve druhém bodě zastavení, police trupu se uvolní.

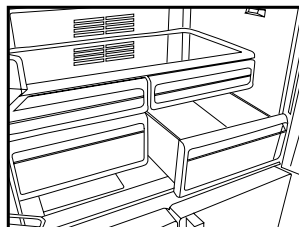
Polici pevně držte i zespoda, aby nedošlo k jejímu převrácení. Police trupu je umístěna na kolejničích po stranách trupu chladničky, a to na jedné nižší a jedné vyšší úrovni.

Polici trupu zatlačte dozadu, aby řádně seděla.



Prostor pro čerstvé potraviny

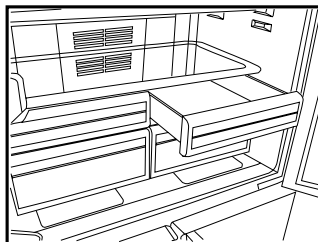
Prostor pro čerstvé potraviny ve vaší chladničce je navržen tak, aby se vaše zelenina udržela čerstvá a neztrácela vlhkost. Z tohoto důvodu dochází k cirkulaci chladného vzduchu po prostoru pro čerstvé potraviny. Před vyjmutím přihrádek odstraňte police ve dveřích, které jsou v rovině s přihrádkou. Přihrádky můžete vyjmout podle ilustrace na obrázku.



Prostor chlazení

Prostor chlazení umožňuje připravit potraviny na zmrazení. Tento prostor můžete používat i k uskladnění potravin při teplotě o pár stupňů nižší než v prostoru chladničky.

Můžete zvýšit vnitřní objem chladničky, pokud odstraníte některý z prostorů chlazení. Přitáhněte prostor k sobě; prostor se opře o zarážku a zastaví se. Tento prostor se uvolní, když jej zvednete asi o 1 cm a přitáhněte jej k sobě.



Pohyblivá střední část

Pohyblivá střední část slouží k tomu, aby chladný vzduch v chladničce neunikal ven.

1 - Utěsnění je zajištěno, když je těsnění na dveřích přitisknuto na povrch pohyblivé střední části, přičemž dveře prostoru chladničky jsou zavřené.

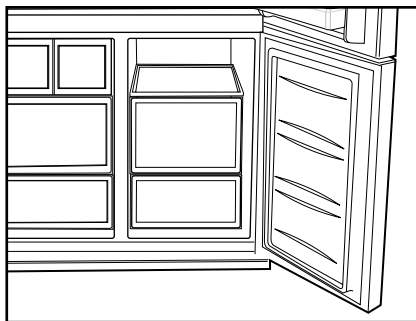
2 - Dalším důvodem, proč je vaše chladnička vybavena pohyblivou střední částí, je ten, že se tím zvyšuje čistý objem prostoru chladničky. Standardní střední části obsahují určitý nepoužitelný objem.

3 - Pohyblivá střední část je zavřená, když jsou zavřené levé dveře prostoru chladničky.

4 - Nemusí být otevírána manuálně.

Pohybuje se pod vedením plastové části na těle, když jsou dveře zavřené.

i Funkce přepnutí na prostor chlazení nebo mražení je zaručena chladicím prvkem umístěným v uzavřeném oddíle (prostor kompresoru) za chladničkou. Během činnosti tohoto prvku můžete zaslechnout zvuky podobné tikání hodin. Je to normální a nejde o závadu.



Prostor víceúčelové zóny

Prostor víceúčelové zóny můžete použít v libovolném požadovaném režimu tak, že jej nastavíte na chlazení (2/4/6/8°C) nebo mražení (-18/-20/-22/-24). Můžete udržovat prostor v požadované teplotě pomocí tlačítek nastavení teploty ve víceúčelové zóně. Teplotu prostoru víceúčelové zóny je možno nastavit na 0 a 10 stupňů nad rámeček teploty prostoru chladničky a na -6 stupňů oproti teplotám v prostoru mrazničky. 0 stupňů slouží k delšímu uschování jemných potravin, -6 stupňů slouží k uschování masa až po dobu 2 týdnů ve stavu snadného nakrájení.

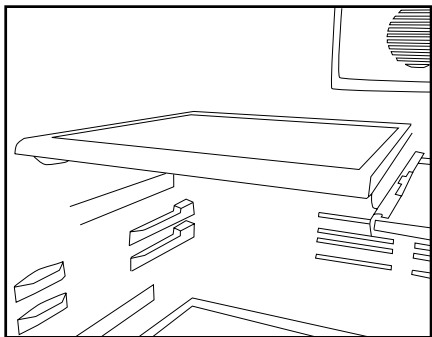
Modré světlo

Potraviny v přihrádkách pro čerstvé potraviny, které jsou ozářeny modrým světlem, pokračují ve fotosyntéze pomocí účinku vlnové délky modrého světla, a tím se zachovává jejich čerstvost a zvyšuje se obsah vitamínů.



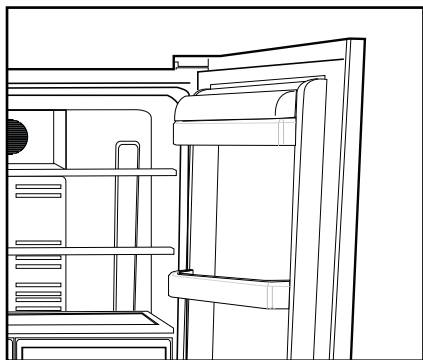
Posuvné police se zadními závěsy

Posuvné police se zadními závěsy mohou být posouvány dozadu a dopředu. Výška těchto polic může být nastavena jejich vyjmutím a poté instalací do horních nebo dolních poloh. Abyste polici vyjmuli, lehce ji nadzvedněte a vytáhněte proti sobě.



Oddíl na máslo a sýr

V této části, která má víko, můžete skladovat potraviny jako máslo, sýr a margarín.

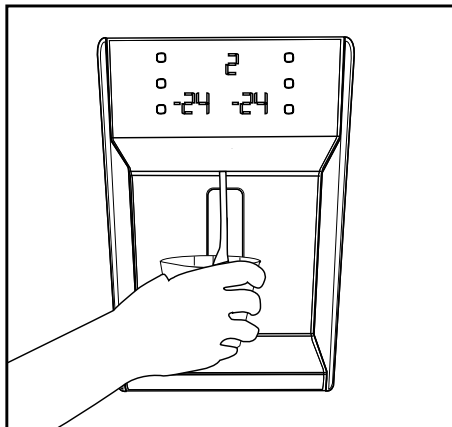


Používání pramene vody

Upozornění

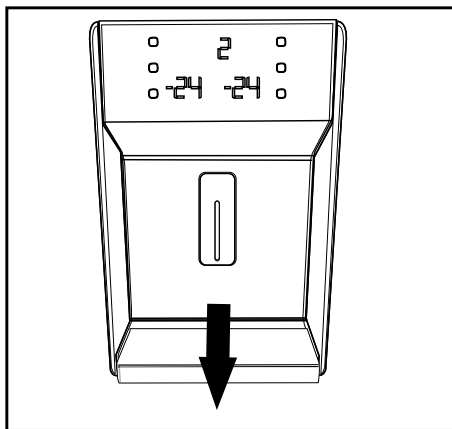
Je normální, že prvních pár sklenic vody z dávkovače je teplých.

V případě, že dávkovač vody nepoužíváte často, je nutno odpustit dostatečné množství vody, abyste získali čerstvou vodu.



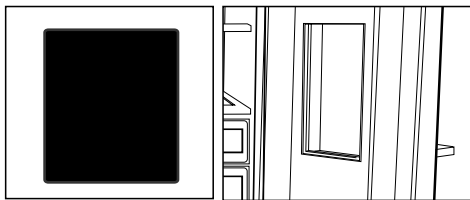
Odkapávač

Voda, která odkapává během používání, se hromadí na odkapávači. Odkapávač můžete odstranit jeho vytažením proti sobě nebo zatlačením na jeho hranu (v závislosti na modelu). Vodu vytřete houbičkou nebo měkkým hadříkem.



Minibar

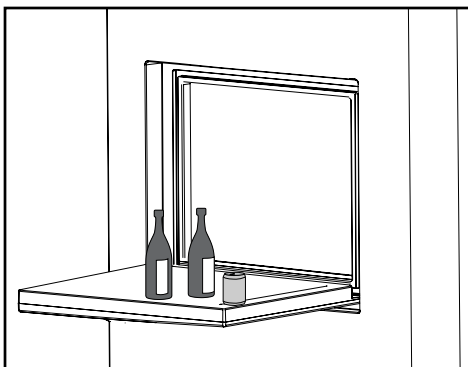
Minibar vám zajišťuje extra komfort při používání chladničky. Police na dveřích v chladničce je přístupná bez otevírání dveří chladničky. Díky této funkci můžete z chladničky vyndávat potraviny a nápoje, které často konzumujete. Protože nemusíte dveře chladničky otvírat často, spotřeba chladničky se sníží.



Pro otevření dveří minibaru na něj rukou zatlačte a vytáhněte zpět, abyste jej otevřeli.

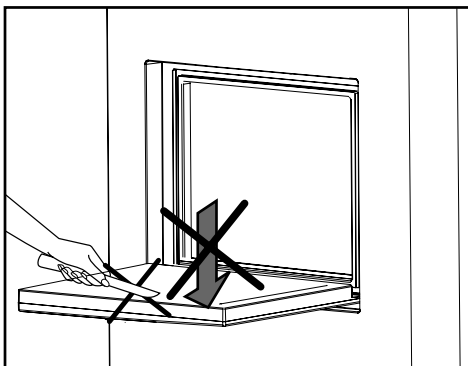


Když jsou dveře minibaru otevřené, můžete vnitřní čelo dveří použít jako stůl, na který si na krátkou dobu můžete postavit lahve a sklenice, jak je zobrazeno na obrázku.



⚠ Upozornění: Nikdy nedělejte takové věci, které by vyvíjely tlak na dveře, jako např. sezení na nich, lezení na nich nebo věšení se na stůl a nedávejte na ně těžké předměty. To by mohlo způsobit poškození chladničky nebo zranění osob.

⚠ Upozornění: Nikdy na dveřích minibaru nekrájejte a buďte opatrní, aby se dveře nepoškodily špičatými předměty.



6 Čištění a péče

- ⚠ Nikdy na čištění nepoužívejte benzín, technický benzín a podobné materiály.
- ⚠ Doporučujeme odpojit přístroj od sítě, než jej začnete čistit.
- ℹ Nikdy nepoužívejte brusné nástroje, mýdlo, domovní čistič, odmašťovač či voskové čisticí.
- ℹ Použijte vlažnou vodu pro vyčištění skříně a otřete ji pak dosucha.
- ℹ Používejte vlhký hadřík namočený do roztoku jedné čajové lžičky sody bikarbony na půl litru vody na vyčištění vnitřku, pak jej dosucha otřete.
- ⚠ Zajistěte, aby do krytu světla a jiných elektrických prvků nepronikla voda.
- ⚠ Pokud chladničku delší dobu nebudete používat, odpojte napájecí kabel, vyjměte všechny potraviny, vyčistěte jej a nechte dveře otevřené.
- ℹ Pravidelně kontrolujte těsnění dvířek, abyste zajistili jejich čistotu a nezanesení částicemi potravin.
- ⚠ Pro odstranění polic ve dveřích odstraňte všechny obsah a pak jen zvedněte dveřní polici vzhůru ze základny.

Ochrana plastových ploch

- ℹ Nevkládejte tekuté oleje nebo pokrmy s obsahem oleje do chladničky v neuzavřených nádobách, jelikož poškodí plastovou plochu vaší chladničky. V případě rozlití nebo rozetření oleje na plastové ploše vyčistěte a opláchněte příslušnou část plochy teplou vodou.

7 Doporučená řešení problémů

Než zavoláte do servisu, projděte si tento seznam. Možná vám ušetří čas a peníze. Tento seznam obsahuje časté stížnosti, které nejsou způsobeny vadným zpracováním či použitými materiály. Některé zde uvedené funkce nemusejí být přítomny na vašem výrobku.

Chladnička nefunguje.
<ul style="list-style-type: none">• Je chladnička řádně zapojena? Zasuňte zástrčku do sítě.• Není vypálena pojistka zástrčky, do níž je chladnička zapojena, nebo hlavní pojistka? Zkontrolujte pojistku.
Kondenzace na boční stěně prostoru chladničky (MULTIZONE, COOL CONTROL a FLEXI ZONE).
<ul style="list-style-type: none">• Velmi nízká teplota prostředí. Časté otevírání a zavírání dveří. Vysoká vlhkost v prostředí. Skladování potravin s obsahem kapalin v otevřených nádobách. Necháání otevřených dveří. Přepnutí termostatu na nižší teplotu.• Snížení času otevřených dveří nebo méně časté použití.• Zakrytí potravin v otevřených nádobách vhodným materiálem.• Otřete kondenzaci suchým hadrem a ověřte, zda je stále přítomna.
Kompresor neběží
<ul style="list-style-type: none">• Tepelná pojistka kompresoru se zapne během náhlého výpadku energie nebo odpojení a zapojení, jelikož tlak chladicího média v chladicí soustavě chladničky není dosud vyvážen. Vaše chladnička začne fungovat asi po 6 minutách. Kontaktujte servis, pokud se chladnička nespustí na konci této doby.• Chladnička je v režimu odmrazování. Toto je normální pro chladničku s plně automatickým odmrazováním. Cyklus odmražení probíhá pravidelně.• Chladnička není zapojena do zásuvky. Ověřte, zda je zástrčka řádně zasunuta do zásuvky.• Je správně nastavena teplota?• Možná je odpojeno napájení.

Chladnička často běží nebo běží dlouhodobě.
<ul style="list-style-type: none"> Nový výrobek může být širší než předchozí. Je to zcela normální. Četší chladničky fungují delší dobu. Okolní teplota v místnosti je možná vysoká. Je to zcela normální. Chladnička možná byla nedávno zapojena nebo byla naplněna potravinami. Ochlazování chladničky může trvat o pár hodin déle. V nedávné době jste do chladničky vložili velké množství teplých pokrmů. Horké pokrmy způsobují delší fungování chladničky až do dosažení bezpečné teploty pro uchování. Dveře se mohly otevřít častěji nebo byly ponechány dlouhou dobu otevřené. Teplý vzduch, který pronikl do chladničky, způsobil dlouhodobější chod chladničky. Otevřete dveře méně často. Chladnička nebo dveře chladničky zůstaly dokořán. Zkontrolujte, zda jsou dveře pevně zavřeny. Chladnička je nastavena na velmi nízkou teplotu. Upravte teplotu chladničky na vyšší hodnotu a počkejte na dosažení této teploty. Těsnění dveří chladničky nebo mrazničky může být ušpiněno, opotřebené, prasklé nebo nesprávně usazené. Vyčistěte nebo vyměňte těsnění. Poškození/prasklé těsnění způsobuje dlouhodobý chod chladničky pro udržení správné teploty.
Teplota mrazničky je velmi nízká, zatímco teplota v chladničce je dostatečná.
<ul style="list-style-type: none"> Teplota mrazničky je nastavena na velmi nízkou teplotu. Upravte teplotu mrazničky na vyšší hodnotu a zkontrolujte ji.
Teplota chladničky je velmi nízká, zatímco teplota v mrazničce je dostatečná.
<ul style="list-style-type: none"> Teplota chladničky může být nastavena na velmi nízkou teplotu. Upravte teplotu chladničky na vyšší hodnotu a zkontrolujte ji.
Jídlo v chladničce začíná mrznout.
<ul style="list-style-type: none"> Teplota chladničky může být nastavena na velmi nízkou teplotu. Upravte teplotu chladničky na vyšší hodnotu a zkontrolujte ji.
Teplota v mrazničce nebo chladničce je velmi vysoká.
<ul style="list-style-type: none"> Teplota chladničky může být nastavena na velmi vysokou teplotu. Nastavení chladničky má vliv na teplotu v mrazničce. Změňte teplotu chladničky nebo mrazničky, dokud teplota v chladničce nebo mrazničce nedosáhne dostatečnou hodnotu. Dveře se mohly otevřít častěji nebo byly ponechány dlouhou dobu otevřené; otevřete je méně často. Možná jste nechali nedovřená dvířka; zavírejte je úplně. V nedávné době jste do chladničky vložili velké množství teplých pokrmů. Počkejte, až chladnička nebo mraznička dosáhne požadované teploty. Chladnička byla nedávno zapojena. Úplné ochlazení chladničky trvá nějakou dobu.

Provozní hluk se zvyšuje, když je chladnička zapnutá.
<ul style="list-style-type: none"> • Provozní vlastnosti chladničky se mohou změnit podle výkyvů okolní teploty. Je to normální, nejde o poruchu.
Vibrace nebo hluk.
<ul style="list-style-type: none"> • Podlaha není rovná nebo je slabá. Chladnička se při pohybu kymácí. Ověřte, zda je podlaha dostatečně pevná pro chladničku a zda je rovná. • Hluk mohou způsobovat předměty vkládané na chladničku. Předměty na horní straně chladničky sejměte.
Ozývá se zvuk z chladničky jako rozlévání kapaliny nebo stříkání.
<ul style="list-style-type: none"> • Proudění kapalin a plynu se může objevit v souladu s provozními zásadami vaší chladničky. Je to normální, nejde o poruchu.
Ozývá se hluk jako kvílení větru.
<ul style="list-style-type: none"> • Jsou v provozu ventilátory pro ochlazení chladničky. Je to normální, nejde o poruchu.
Kondenzace na vnitřních stěnách chladničky.
<ul style="list-style-type: none"> • Horké a vlhké počasí zvyšuje tvorbu ledu a kondenzace. Je to normální, nejde o poruchu. • Možná zůstala nedovřená dvířka; zajistěte úplné uzavření dveří. • Dveře se mohly otevřít častěji nebo byly ponechány dlouhou dobu otevřené; otevírejte je méně často.
Vlhkost na vnější straně chladničky nebo mezi dveřmi.
<ul style="list-style-type: none"> • Ve vzduchu může být vlhkost; toto je ve vlhkém počasí poměrně normální. Po poklesu vlhkosti kondenzace zmizí.
Nepříjemný zápach v chladničce.
<ul style="list-style-type: none"> • Chladničku je nutno vyčistit uvnitř. Vyčistěte vnitřek chladničky houbičkou, vlažnou vodou nebo karbonovou vodou. • Některé nádoby či obalové materiály mohou způsobit zápach. Použijte odlišnou nádobu nebo obalový materiál jiné značky.
Dvířka se nezavírají.
<ul style="list-style-type: none"> • Zabalené potraviny mohou bránit v zavírání dveří. Vyměňte obaly, které brání v chodu dveří. • Chladnička nestojí zcela svise na podlaze a při pohybu se mírně pohupuje. Upravte seřizovací šrouby. • Podlaha není rovná či silná. Ověřte, zda je podlaha rovná a unese chladničku.
Příhrádky na čerstvé potraviny jsou zaseklé.
<ul style="list-style-type: none"> • Potraviny se možná dotýkají horní strany zásuvek. Upravte rozložení potravin v zásuvce.

48 8900 0000/AA

4/4

SK-PL-CZ