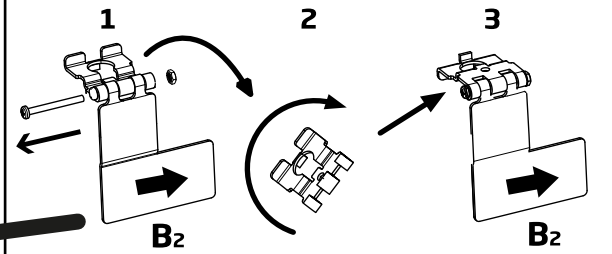
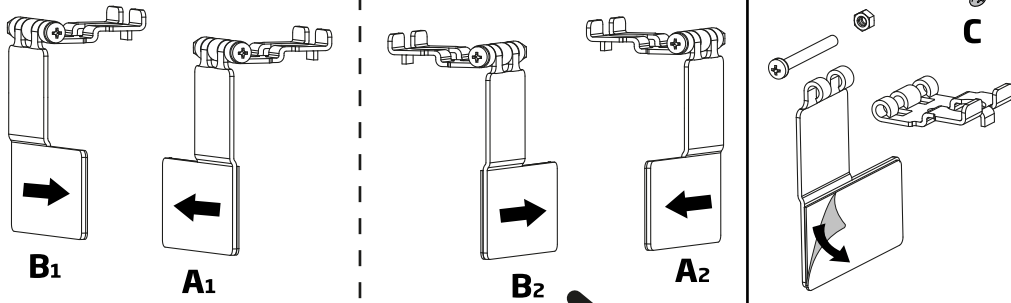
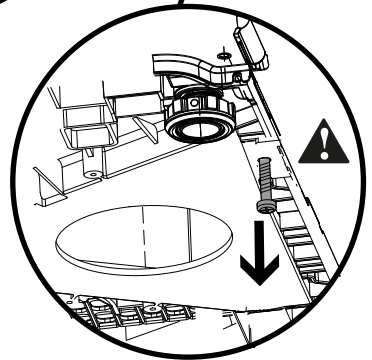
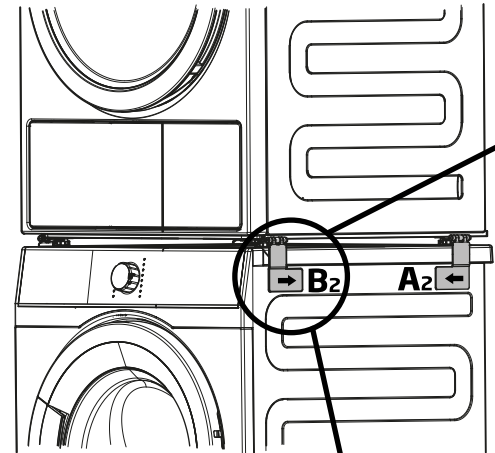
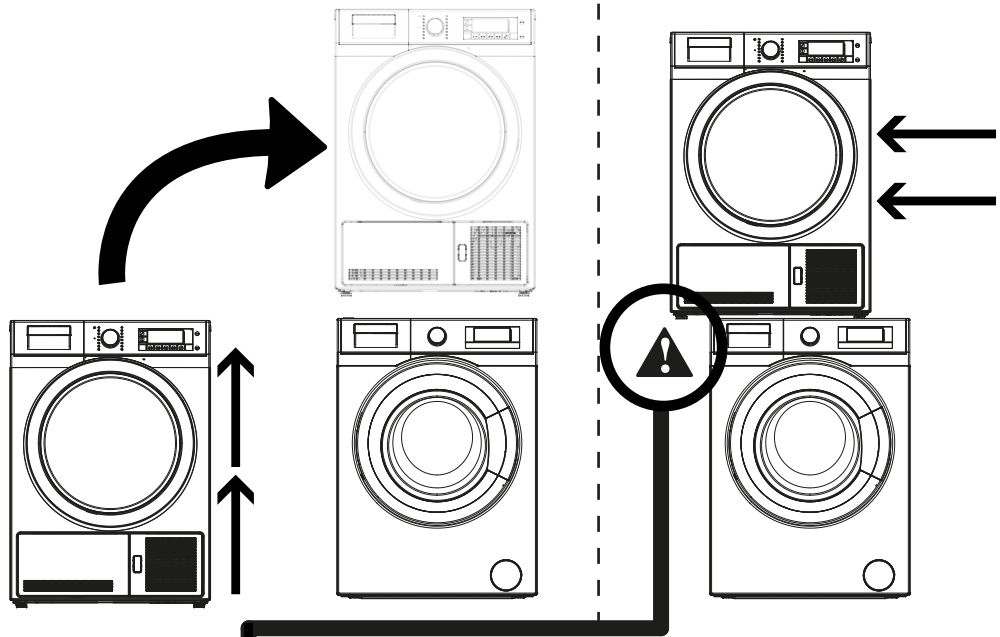
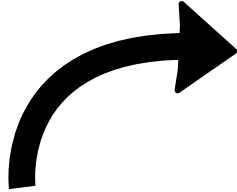
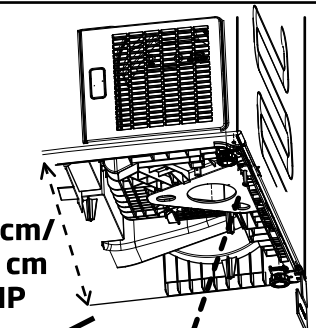


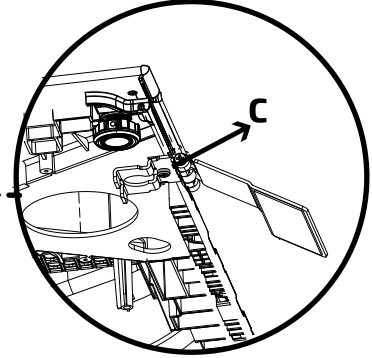
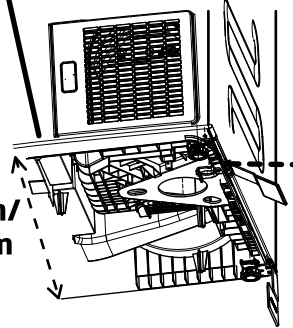
HP (46-54cm)



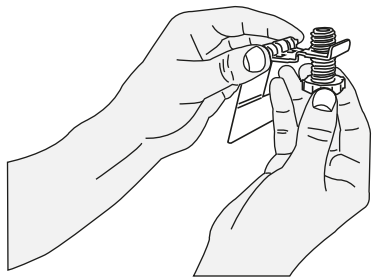
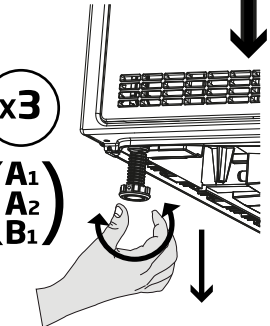
46 cm/
54 cm
HP



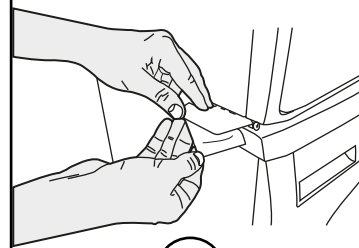
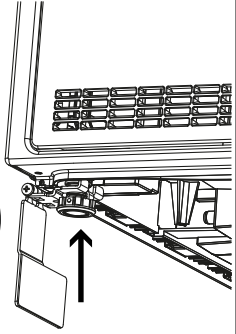
46 cm/
54 cm
HP



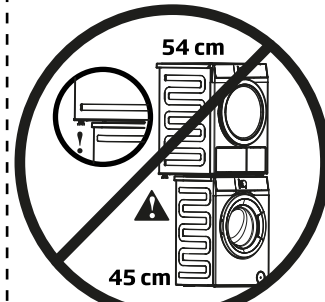
x3
(A1
A2
B1)



x3
(A1
A2
B1)



x4



②

②