

BEKO



RDM 6106

GB

Instruction for use

CZ

Pokyny pro používání

HU

Használati utasítás

SK

Návod na použitie

PL

Instrukcja Obsługi





WARNING!

In order to ensure a normal operation of your refrigerating appliance, which uses a completely environmentally friendly refrigerant the R 600a (flammable only under certain conditions) you must observe the following rules:

- ◆ Do not hinder the free circulation of the air around the appliance.
- ◆ Do not use mechanic devices in order to accelerate the defrosting, others than the ones recommended by the manufacturer.
- ◆ Do not destroy the refrigerating circuit.
- ◆ Do not use electric appliances inside the food beeping compartment, others than those that might have been recommended by the manufacturer.

UPOZORNĚNÍ!

Aby byl zajištěn normální provoz vaší chladničky, která používá pro životní prostředí zcela neškodné chladicí médium R600a (vznětlivé pouze za určitých podmínek), musíte dodržet následující pravidla:

- ◆ Nebraňte ve volné cirkulaci vzduchu kolem přístroje.
- ◆ Nepoužívejte mechanická zařízení pro zrychlení odmražení kromě těch, která jsou doporučena výrobcem.
- ◆ Nelikvidujte chladicí okruh.
- ◆ Nepoužívejte elektrické spotřebiče uvnitř prostoru pro potraviny kromě těch, která by mohl doporučit výrobce.

FIGYELMEZTETÉS!

AzI, R600a (csak bizonyos körülmények között gyúlékony) teljesen környezetberát gázzal működő hűtőberendezés normális működésének eléréséhez, kövesse a következő szabályokat:

- ◆ Ne gátolja a levegő keringését a készülék körül!
- ◆ Ne használjon más mechanikus eszközöket a gyorsabb felolvasztás érdekében, mint amit a gyártó ajánl!
- ◆ Ne szakítsa meg a hűtőközeg keringésirendszerét!
- ◆ Ne használjon más elektromos eszközöket a mélyfagyasztó részben, mint amiket a gyártó javasolhat!

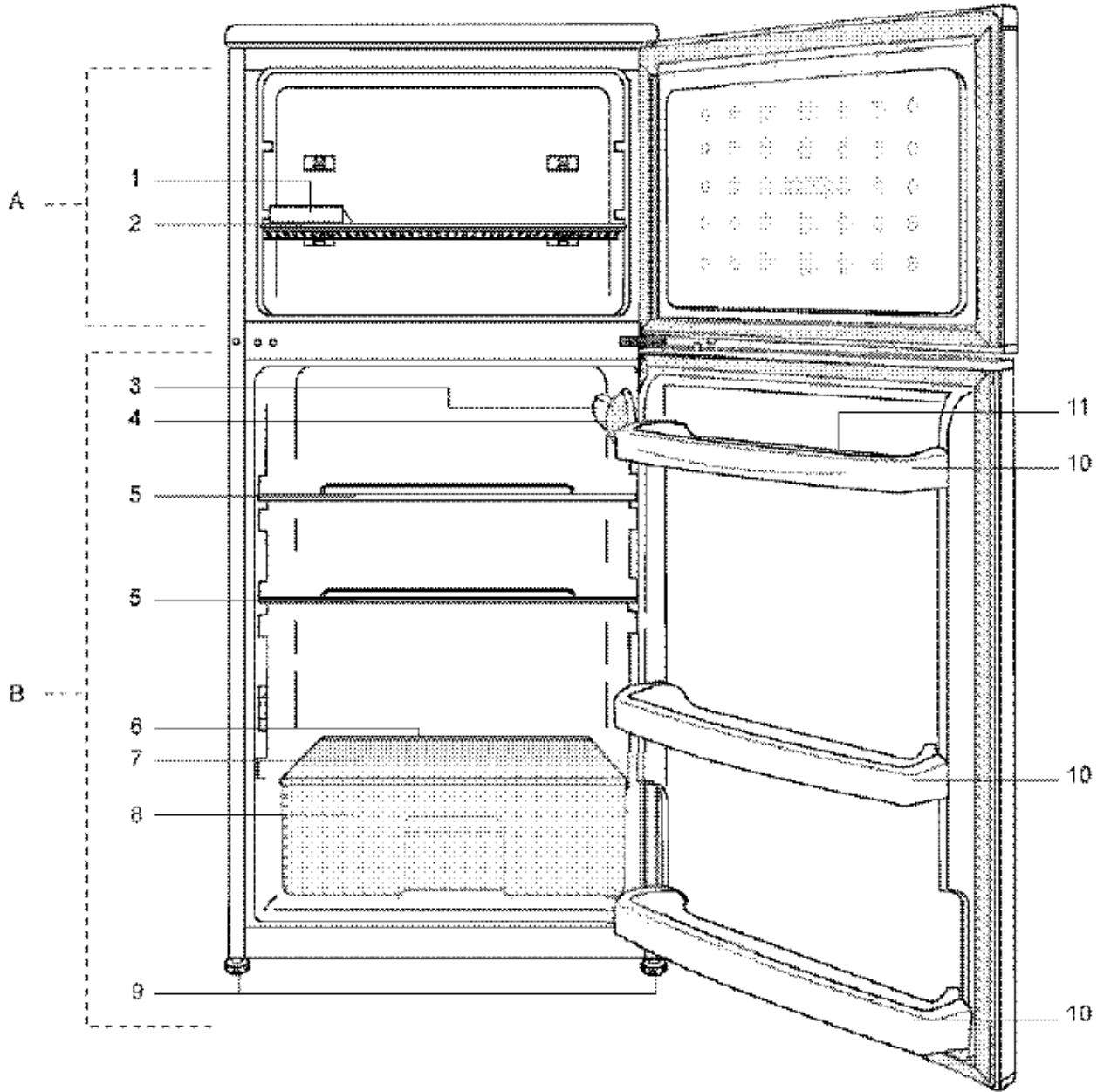
VAROVANIE!

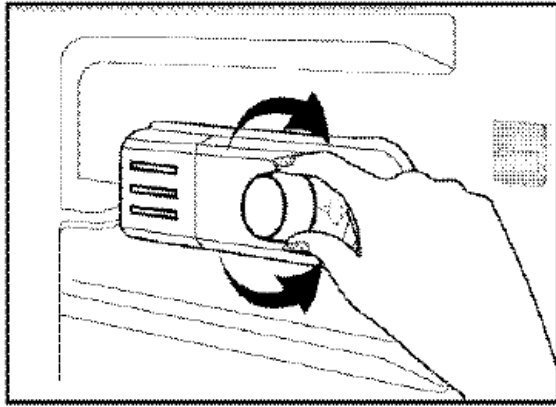
Aby sa zabezpečila normálna prevádzka vašej chladničky, ktorá používa úplne ekologicky nezávadné chladivo R 600a (horľavé len pri určitých podmienkach), musíte dodržiavať nasledujúce pravidlá:

- ◆ Nebráňte voľnej cirkulácii vzduchu okolo spotrebiča.
- ◆ Nepoužívajte mechanické prístroje na urýchľovanie rozmrazovacieho procesu, iné ako odporúča výrobca.
- ◆ Neporušujte chladiaci okruh.
- ◆ Nepoužívajte elektrické spotrebiče vo vnútri pípacieho priestoru potravín, iné ako tie, ktoré odporúča výrobca.

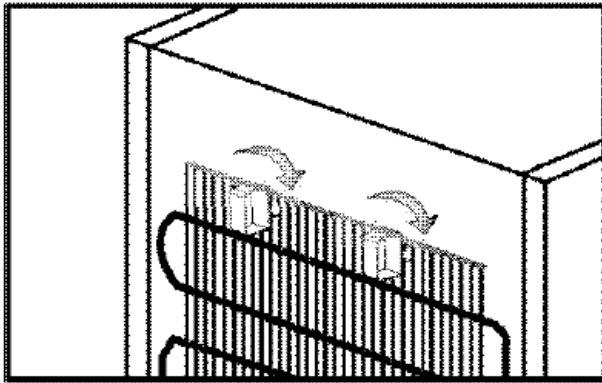
UWAGA!

Producent nie będzie ponosić odpowiedzialności za szkody wynikłe z niestosowania się do zaleceń zawartych w instrukcji obsługi. Instrukcję obsługi należy przechowywać w bezpiecznym miejscu tak, aby można było z niej korzystać w razie konieczności. Może być ona przydatna również dla innego użytkownika.

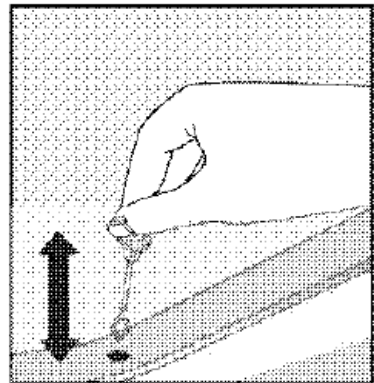




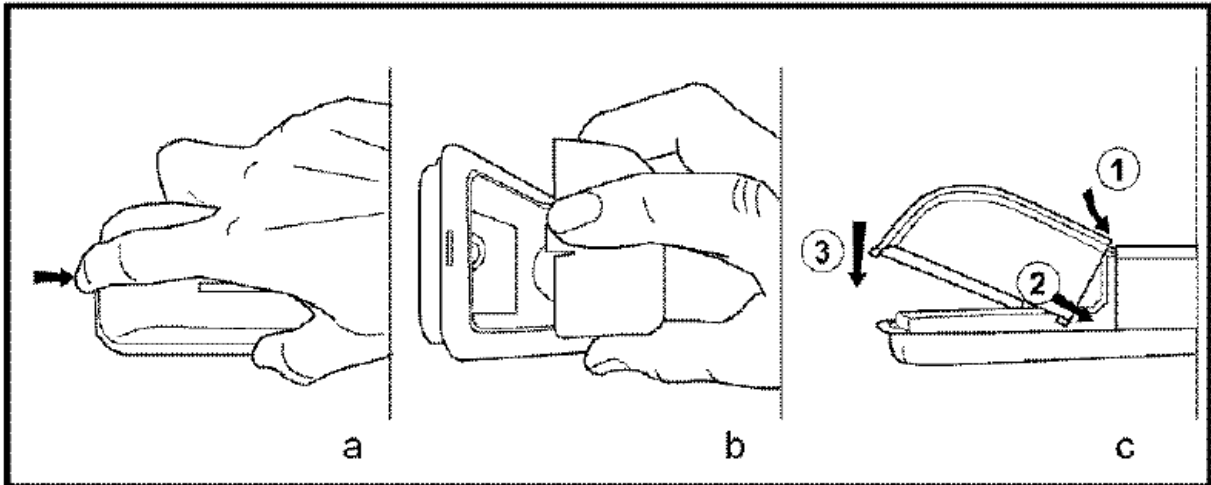
2



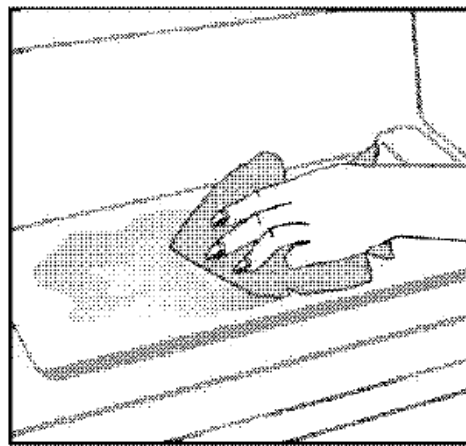
3



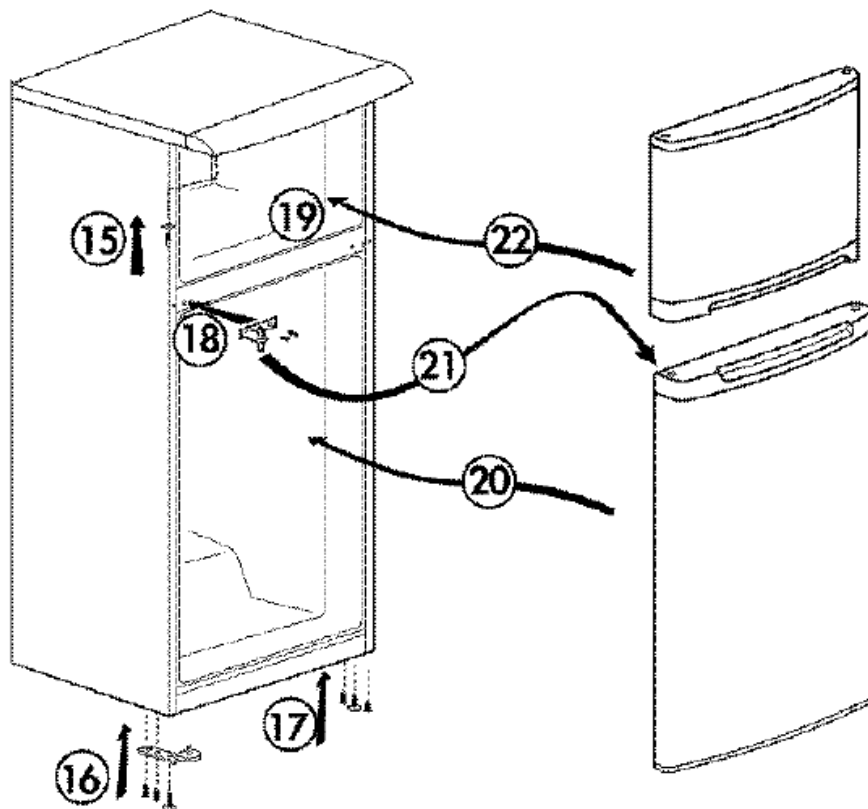
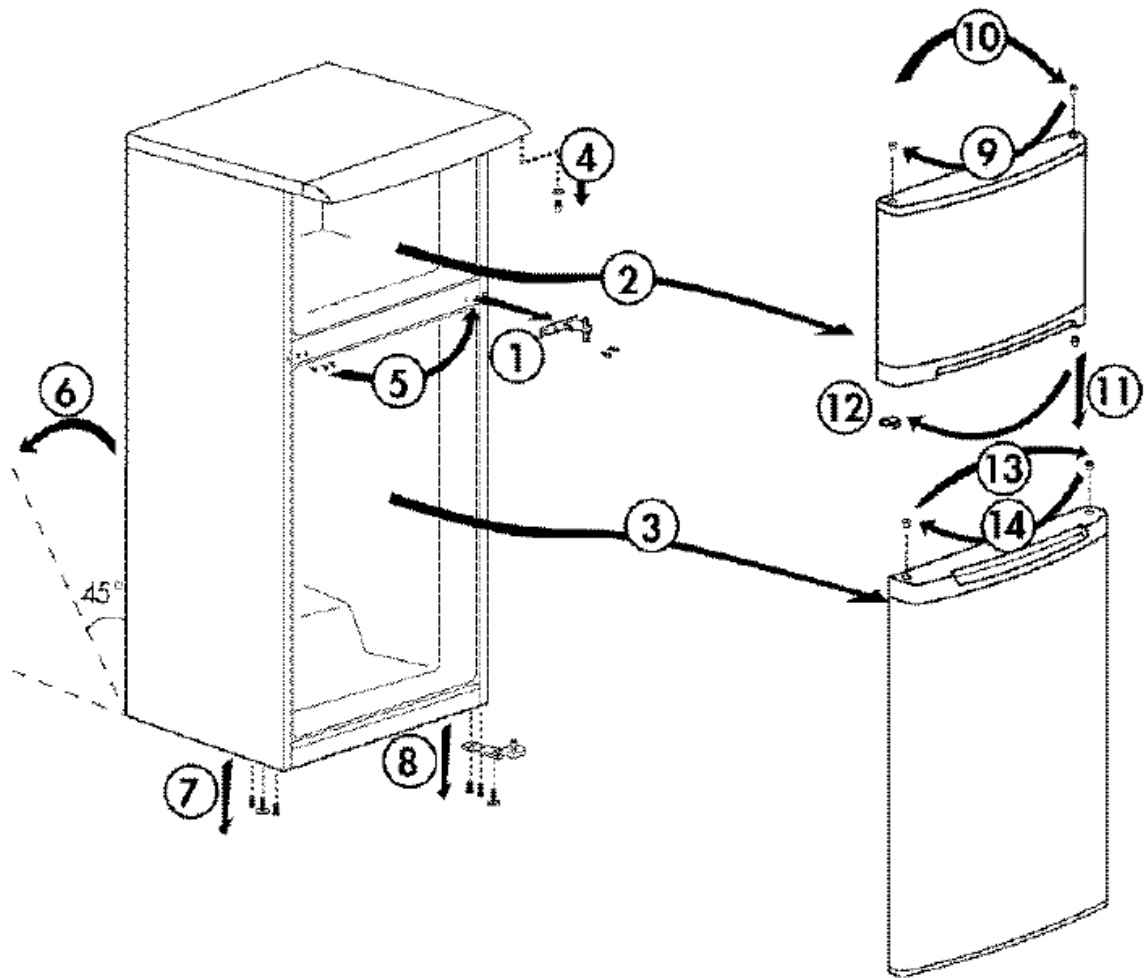
4



5



6



Gratulujeme k volbě našeho výrobku, který vám jistě poskytne mnoho let dobrých služeb. **BEKO**

Bezpečnost především!

Pozorně si přečtěte tyto pokyny pro uživatele. Obsahují důležité informace o používání vašeho nového spotřebiče. Pokud se pokyny nedodržují, můžete ztratit svůj nárok na bezplatný servis během záruční lhůty. Uchovejte tuto příručku na bezpečném místě a podle potřeby ji předejte budoucím uživatelům.

- Nezapojte spotřebič do napájecí sítě, dokud neodstraníte všechny obalové a přepravní materiály.
 - Před zapnutím nechte nejméně 4 hodin stát, aby se usadil systém po přepravě v horizontální poloze.
 - Tento spotřebič smí být používán jen pro stanovený účel, tzn. skladování a mražení potravin.
 - Nedoporučujeme používat tento spotřebič v nevytápěné, chladné místnosti, např. Garáži, skladu, přístěnku, kůlně, venku atd., viz "Umístění".
 - Po dodávce se ujistěte, že výrobek není poškozený a všechny součásti a příslušenství jsou v bezvadném stavu.
 - Nepoužívejte poškozený spotřebič, pokud si nejste jisti, kontaktujte prodejce.
 - Nedovolte dětem hrát si se spotřebičem.
 - Nesedějte a nestoupejte na spotřebič, nedovolte dětem, aby seděly nebo stály na něm nebo na vysouvacích součástech.
 - Nevěšete se na dvířka spotřebiče.
 - Váš spotřebič neobsahuje žádná fluoridovaná chladicí média (CFC(HFC), ale izobutan (R 600a), zemní plyn, který je dokonale kompatibilní s životním prostředím.
(R 600 a) je snadno hořlavý. Dávejte tedy pozor, zda chladicí okruh není během transportu nebo provozu poškozen.
V případě poškození:
 - Nedovolte žádný otevřený oheň, zdroje jisker a hořlavé látky.
 - Okamžitě vyvětrejte místnost, v níž je přístroj umístěn.
 - Pokud stříkající chladicí směs zasáhne vaše oči, může způsobit poškození zraku.
 - Prostor, v níž je spotřebič instalován, nesmí být menší než 10 krychlových metrů.
 - Neodkládejte spotřebič do ohně. Váš spotřebič obsahuje v izolační vrstvě látky bez CFC, které jsou hořlavé.
 - Kontaktujte místní úřady vaší oblasti a vyžádejte si informace o metodách likvidace a dostupných zařízeních.
- A **Upozornění** – Větrací otvory na plášti přístroje nebo ve vestavbě udržujte neblokované.
- A **Upozornění** – Nepoužívejte mechanické nástroje nebo jiné prostředky k urychlení procesu odmrazení s výjimkou těch, které doporučuje výrobce.
- A **Upozornění** – Nepoškoďte chladicí obvod.
- A **Upozornění** – Nepoužívejte elektrické spotřebiče uvnitř prostor na skladování potravin spotřebiče, pokud se nejedná o typy doporučené výrobcem.
- Nedotýkejte se kovových kabelů kondenzátoru na zadní straně spotřebiče, hrozí zranění.
 - V případě možné závady nejprve odpojte spotřebič od zdroje napájení.
 - Před vyčištěním spotřebič vždy odpojte od sítě nebo vypněte přerušovač obvodu. Netahejte za napájecí kabel. Vždy odpojujte za zástrčku.
 - Opravy elektrického vybavení smí provádět jen kvalifikovaný odborník. Dojde-li k poškození napájecího kabelu, výrobce nebo zákaznický servis jej musí vyměnit, aby se předešlo nebezpečí.

Pokyny pro transport

Zařízení se smí přenášet jen ve svislé pozici.

Obaly musí zůstat během přepravy neporušené.

Po přepravě ve vodorovné pozici lze zařízení zapojit až 4 hodiny poté, co jste je znovu postavili do svislé pozice.

Spotřebič je třeba chránit proti dešti, vlhku a jiným atmosférickým vlivům.

Výrobce nezodpovídá za škody zaviněné nedodržením bezpečnostních pokynů.

A Likvidace

Spotřebič znehodnoťte okamžitě. Odpojte jej ze sítě a odřízněte napájecí kabel. Před likvidací spotřebiče sejměte nebo zničte svorky nebo zámkové díly na dvířkách. Zabráňte tak tomu, aby se děti zavřely ve spotřebiči a ohrozily se tím.

Nastavení spotřebiče

- Nepoužívejte spotřebič v místnosti, kde teplota v noci a/nebo zejména v zimě může klesnout pod 10°C. Při nižších teplotách nemusí spotřebič fungovat, čímž poklesne doba skladovatelnosti potravin.
- Klimatická třída vašeho spotřebiče je uvedena na štítku uvnitř spotřebiče. Udává příslušnou provozní teplotu okolí, viz níže.

Klimatická třída	Okolní teplota
------------------	----------------

SN	+10 °C až 32 °C
----	-----------------

N	+16 °C až 32 °C
---	-----------------

ST	+18 °C až 38 °C
----	-----------------

T	+18 °C až 43 °C
---	-----------------

SN-ST	+10 °C až 38 °C
-------	-----------------

SN-T	+10 °C až 43 °C
------	-----------------

Umístění

Spotřebič umístěte jen do suchých místností, které lze odvětrat.

Vyhýbejte se přímému slunečnímu světlu nebo přímým zdrojům tepla, jako je sporák nebo radiátor.

Pokud to není možné, dodržujte alespoň následující minimální vzdálenosti:

Elektrické sporáky: 3,00

cm

Radiátor: 3,00

cm

Chladicí zařízení: 2,50

cm

- Zajistěte dostatečnou cirkulaci vzduchu kolem spotřebiče.
 - Ujistěte se, že kolem spotřebiče je dostatečný odstup tak, aby se zaručil volný oběh vzduchu.
- Upevněte obě plastické rozpěry dodávané se spotřebičem ke kondenzátoru na zadní straně spotřebiče tak, že je otočíte o 1/4 otočky (**obr. 3**).
- Spotřebič by měl být umístěn na hladkém povrchu. Obě přední nožky lze nastavit dle potřeby. Aby váš spotřebič stál rovně, upravte přední nožky otáčením doprava nebo doleva, dokud není výrobek v pevném kontaktu s podlahou. Správným nastavením nožek předejdete přílišným vibracím a hluku.

Elektrické zapojení

A Upozornění

Tento spotřebič musí být uzemněn.

- Zkontrolujte, zda typ a napětí el. energie ve vaší oblasti odpovídají údajům na štítku uvnitř spotřebiče.
- Elektrická bezpečnost spotřebiče je zajištěna jen tehdy, je-li uzemňovací systém v domě instalován v souladu s nařízeními.
- Při instalaci spotřebiče nenechte napájecí kabel přiskřípnout pod ním; jinak dojde k poškození kabelu.
- Ujistěte se, že zásuvka je vždy snadno dostupná. Nepoužívejte vícenásobnou rozdvojku nebo prodlužovací kabel.
- Elektrické parametry vašeho spotřebiče jsou uvedeny na štítku uvnitř spotřebiče.
- Naveďte napájecí kabel tak, abyste umožnili snadné připojení i odpojení po instalaci.
- Pokud není napájecí kabel dostupný, měl by být používán oddělovač kontaktu. (pro vestavné modely)

Seznámení s vaším spotřebičem

A Upozornění

Níže uvedené informace se podávají jen pro reference. Níže uvedené příslušenství se nemusí shodovat s příslušenstvím vašeho spotřebiče.

Obr. 1

- A) Prostor mrazničky
- B) Prostor chladničky

1. Tácek na kostky ledu
2. Police mrazničky
3. Vnitřní světlo
4. Tlačítko termostatu
5. Police mrazicího prostoru
6. Kanál pro sběr odmražené vody – Odčerpávací trubice
7. Kryt přihrádek na čerstvé potraviny
8. Prostor pro křehký salát
9. Nastavitelné přední nožky
10. Polička ve dveřích
11. Tácek na vejce

Před spuštěním

Než začnete používat váš spotřebič, je třeba překontrolovat tyto body kvůli bezpečnosti:

- Stojí spotřebič rovně na podlaze?
- Je dostatek prostoru pro dobré odvětrání?
- Je vnitřek čistý? (Viz také oddíl „Čištění a péče“).
- Nastavte tlačítko termostatu napůl cesty mezi 1 a 5 nebo Min. a Max.
- Nyní zapojte spotřebič do sítě.

Zapne se kompresor; po otevření dveří se rozsvítí vnitřní světlo.

Neumisťujte potraviny do chladničky, dokud teplota nedosáhne požadované úrovně.

Nastavení provozní teploty

(Obr. 2)

Provozní teplotu lze regulovat ovladačem teploty.

Teplo

Chlad

(nebo) Min.

Max.

1 = Nejnižší nastavení chlazení (Nejteplejší)

5 = Nejvyšší nastavení chlazení (Nejchladnější)

(nebo)

Min. = Nejnižší nastavení chlazení

(Nejteplejší stupeň)

Max. = Nejvyšší nastavení chlazení

(Nejchladnější stupeň)

Průměrná teplota uvnitř chladničky by měla být kolem +5°C.

Zvolte nastavení podle požadované teploty.

Provoz spotřebiče můžete zastavit otočením tlačítka termostatu do pozice "0".

Povšimněte si, že v chladicím prostoru bude různá teplota.

Nejchladnější místo je hned nad prostorem na zeleninu.

Vnitřní teplota také závisí na teplotě prostředí, frekvenci otvírání dveří a množství jídla uvnitř.

Častým otvíráním dveří teplota uvnitř stoupne.

Z tohoto důvodu doporučujeme zavřít dvířka co nejdříve po použití.

Chlazení

Skladování potravin

Prostor chladničky je pro krátkodobé ukládání čerstvých potravin a nápojů.

Mléčné výrobky skladujte v příslušném prostoru chladničky.

Láhve lze skladovat v držáku na lahve nebo v polici na lahve ve dveřích.

Syrové maso nejlépe skladujte v polyetylenovém sáčku v prostoru úplně dole v chladničce.

Horké potraviny a nápoje nechte nejprve vychladnout na pokojovou teplotu, než je umístíte do chladničky.

A **Pozor**

Koncentrovaný alkohol skladujte jen stojící svisle a pevně uzavřený.

A **Pozor**

Neskladujte výbušné látky nebo nádoby s hořlavými pohonnými plyny (šlehačka ve spreji atd.) uvnitř spotřebiče.

Hrozí riziko výbuchu.

Odmrazování spotřebiče

Prostor chladničky se odmrazuje automaticky. Odmražená voda stéká do odčerpávacího kanálu přes sběrnou nádobu na zadní straně spotřebiče (**Obr. 4**).

Během odmrazování se na zadní stěně chladničky tvoří kapky vlivem odpařování.

Pokud všechny kapky nestečou dolů, mohou znovu zmrznout po odmražení, takže je setřete hadříkem namočeným do teplé vody, nikdy však tvrdým nebo ostrým předmětem.

Čas od času zkontrolujte tok odmražené vody. Může se stát, že se zacpe. Tužkou nebo podobnou pomůckou (viz oddíl "Čištění a péče").

Mražení

Mražení potravin

Mrazicí prostor je označen symbolem .

Spotřebič lze použít pro mražení čerstvých potravin i pro skladování předmražených potravin

Dodržujte pokyny uvedené na obalu potravin.

A **Pozor**

Nezmrazujte perlivé nápoje, mrznoucí kapalina může roztrhnout láhev.

Dávejte pozor na zmražené produkty, jako jsou barevné ledové kostky.

Nepřekračujte mrazicí kapacitu vašeho spotřebiče na 24 hodin. Viz leták s technickými funkcemi.

Aby se zachovala kvalita potravin, je třeba provést zmražení co nejrychleji.

Mrazicí kapacita tak nebude překročena a teplota uvnitř mrazničky nestoupne.

A **Pozor**

Udržujte již zmražené potraviny vždy mimo čerstvě umístěné potraviny.

Při hloubkovém mražení horkých potravin bude chladicí kompresor v probuzení až do úplného zmražení potravin.

Může tím dojít k dočasnému přílišnému zchlazení chladicího prostoru.

Pokud máte pocit, že dvířka mrazničky jdou těžko otevřít poté, co jste je právě zavřeli, nebojte se. Je to zaviněno rozdílem tlaku, který se ustálí a dvířka půjdou po pár minutách normálně otevřít.

Hned po zavření dvířek uslyšíte zvuk typický pro vakuum. Je to zcela normální.

Tvorba ledových kostek

Zaplňte podnos na kostky ledu ze $\frac{3}{4}$ vodou a umístěte jej do mrazničky.

Jakmile voda zmrzne na led, můžete kostky vyjmout.

Nepoužívejte ostré předměty jako nože nebo vidličky na odstranění ledových kostek. Hrozí zranění!

Nechte kostky odstát nebo postavte spodní část tácku na chvíli do horké vody.

Odmrazování spotřebiče

Přílišné množství ledu ovlivní mrazicí výkonnost vašeho spotřebiče.

Doporučujeme tedy odmrazovat váš spotřebič nejméně dvakrát ročně nebo vždy, když vrstva ledu přesáhne 7 mm. Odmrazujte spotřebič jen tehdy, když je uvnitř jen málo potravin.

Vyjměte zmražené potraviny. Zabalte hluboce zmražené potraviny do několika vrstev papíru nebo látky a uskladněte na chladném místě.

Odpojte zařízení nebo je vypněte nebo vyjměte pojistku pro zahájení procesu odmrazování.

Vyjměte příslušenství (police, zásuvky atd.) ze spotřebiče a vhodnou nádobou zachytávejte odmrazovanou vodu.

Houbičkou nebo měkkým hadříkem otřete v nutném případě odmraženou vodu (**obr. 6**).

Během odmrazování mějte dvířka otevřená.

Pro rychlejší odmražení umístěte do spotřebiče nádoby s teplou vodou.

Nikdy nepoužívejte na odstranění ledu elektrické přístroje, odmrazovací postřík nebo ostré či špičaté předměty, jako jsou nože nebo vidličky.

Po odmražení vyčistěte vnitřek (viz oddíl "Čištění a péče").

Zapojte spotřebič do sítě. Umístěte zmražené potraviny do zásuvek a do mrazničky.

Výměna vnitřní žárovky (obr. 5)

Pokud světlo přestane fungovat, postupujte takto.

1- Vypněte přístroj a odpojte napájecí kabel.

Pro snadnější přístup doporučujeme vyjmout poličky.

2-Pomocí plochého šroubováku sejměte stínidlo světla.

3- Nejprve zkontrolujte, zda se žárovka neuvolnila, ujistěte se, zda je pevně našroubovaná v objímce. Zasuňte zásuvku do sítě a zapněte spotřebič.

Pokud žárovka svítí, vraťte zpět kryt světla, zasuňte zadní západku a zatlačením vzhůru umístěte obě přední západky.

4- Pokud světlo stále nesvítí, vypněte přístroj a odpojte napájecí kabel. Vyměňte žárovku za novou 15wattovou (max) šroubovací (SES).

5- Nefunkční žárovku okamžitě opatrně zlikvidujte.

Náhradní žárovku snadno zakoupíte v solidním elektro nebo kutilském obchodě.

Čištění a péče

Vnitřní a vnější plochy

A **Pozor**

Před čištěním vždy odpojte napájecí kabel nebo vypněte přerušovač obvodu.

Vnější strany vyčistěte vlažnou vodou a jemným čisticím prostředkem.

Nikdy nepoužívejte hrubé čisticí prostředky, brusné nebo kyselé přípravky.

Vnitřní prostor vytřete dosucha.

Dávejte pozor, aby se voda nedostala do kontaktu s elektrickými zapojeními ovládání teploty nebo vnitřního světla.

Pokud se spotřebič nebude delší dobu používat, vypněte jej a vyjměte všechny potraviny. Vyčistěte spotřebič a nechte dvířka otevřená.

Abyste zachovali vzhled vašeho spotřebiče, můžete vyčistit vnější plochy a dvířka silikonovým voskem.

Vyčistěte kondenzátor na zadní straně spotřebiče jednou ročně pomocí kartáče nebo vysavače. Nahromaděný prach vede ke zvyšování spotřeby energie.

Pravidelně kontrolujte těsnění dveří.

Čistěte jen vodou a vytírejte vždy zcela dosucha.

Čištění příslušenství

Poličky ve dveřích:

Vyjměte všechny potraviny z poliček ve dveřích.
Zvedněte kryt police nahoru a vytáhněte jej stranou.
Vyjměte poličku ve dveřích tak, že ji zatlačíte nahoru.

Sběrná nádoba (Pánev):

Ujistěte se, zda je pánev na zadní straně spotřebiče vždy čistá.
Jemně uvolněte svorku pánve od kompresoru, zatlačte ji nástrojem (například šroubovákem) tak, aby pánev bylo možné odejmout.

Zvedněte pánev, očistěte ji a otřete ji dosucha.
Montáž proveďte opačným postupem.

Prostor na čerstvé potraviny nebo zásuvky:

Pro vyčištění zásuvky ji vytáhněte co nejdále, nadzvedněte ji a pak ji zcela vytáhněte ven.

Praktické tipy a poznámky

Chlazení

- Čerstvé potraviny a zeleninu před uložením do košíku na čerstvé potraviny umyjte.
- Potraviny vždy balte nebo obalujte, vkládejte do vhodné nádoby, než je uskladníte ve spotřebiči.
- Potraviny, které nejsou vhodné pro uskladnění v chladu (ananas, melouny, okurky, rajčata atd.) balte do polyetylenových sáčků.
- Potraviny se silným zápachem nebo u nichž hrozí, že začnou být cítit, balte do vzduchotěsných nebo nepropustných materiálů.
- Čerstvé potraviny skladujte mimo vařené potraviny, aby nedošlo ke kontaminaci bakterií.
- Nikdy neskladujte čerstvé maso v chladničce déle než 2 nebo 3 dny.
- Veškeré přebytky konzervovaných potravin vždy vyjměte z konzervy a uskladněte ve vhodné nádobě.
- Kontrolujte délku skladovatelnosti uvedenou na obalu potravin.
- Neblokujte proudění vzduchu uvnitř spotřebiče překrýváním polic.
- Nikdy neskladujte nebezpečné nebo jedovaté látky uvnitř spotřebiče.
- Vždy kontrolujte potraviny, které byly uskladněny dlouhou dobu, zda jsou ještě vhodné ke spotřebě.
- Neskladujte vařené a čerstvé potraviny společně ve stejné nádobě.
- Dvířka zavírejte okamžitě po otevření, aby nedošlo ke zbytečné spotřebě energie.
- Na odstranění ledu nepoužívejte tvrdé nebo ostré předměty.
- Nevkládejte do spotřebiče horké potraviny.

Mražení

- Potraviny vždy nechte odmrazit v nádobě, která umožňuje odtok odmražené vody.
 - Nepřekračujte maximální povolenou mrazicí kapacitu při mražení čerstvých potravin (viz oddíl "Mražení").
 - Nedávejte dětem zmrzlinu a led do vody přímo z mrazničky.
- Nízká teplota může způsobit na rtech „popáleniny od mrazu“.
- Nikdy nezmrazujte již rozmražené potraviny; rozmražené potraviny se musí spotřebovat do 24 hodin. Znovu zmrazit lze potraviny teprve po jejich uvaření.
 - Nevyjímejte mražené potraviny mokřýma rukama.
 - Skladujte jen čerstvé a dokonalé potraviny.
 - Používejte jen vhodné obaly, aby nedošlo k průniku zápachu nebo poškození potravin.
 - Již zmrazené potraviny skladujte v souladu s instrukcemi uvedenými na jejich obalech.
 - Vařené potraviny mražte v malém množství. Zajistí se tím rychlé mražení a zachová se kvalita potravin.
 - Nemrazte kapaliny v pevně uzavřených lahvích nebo nádobách.
- Lahve/nádoby mohou při nízkých teplotách prasknout.
- Předmražené potraviny noste ve vhodných taškách a co nejdříve je vkládejte do mrazničky.
- Potraviny vždy rozmrazujte v chladničce.

Příklady použití

Bílé víno, pivo a minerální voda	Před použitím vychladte
Banány	Neskladujte v chladničce
Ryby nebo vnitřnosti	Skladujte jen v polyetylenových sáčcích
Sýr	Používejte vzduchotěsné nádoby nebo polyetylenové sáčky; pro nejlepší výsledek vyjměte z chladničky hodinu před spotřebou.
Melouny	Skladujte jen omezeně krátkou dobu, používejte vzduchotěsné obaly
Syrové maso a drůbež	Neskladujte společně s jemnými potravinami, jako jsou vařené potraviny nebo mléko

Běžné provozní zvuky

Několik funkčních zvuků je naprosto normálních, jsou způsobeny provozem chladicí soustavy vašeho spotřebiče;

- Bubláni, syčení, klokotání nebo šplouchání způsobuje chladicí médium cirkulující uvnitř chladicí soustavy. Tyto zvuky je slyšet krátce poté, co se kompresor vypne.
- Náhlé, prudké praskání nebo pukání způsobuje roztahování a stahování vnitřních stěn nebo některých součástí uvnitř skříní.
- Bzučení, vrčení, tepání nebo vysoké pískání jsou od kompresoru. Tyto zvuky jsou hlasitější při spouštění kompresoru a klesají, když spotřebič dosáhne provozních teplot.

Aby nedocházelo k vibracím a hlukům, dávejte pozor na toto;

- Váš spotřebič musí stát rovně na všech čtyřech nožkách.
- Váš spotřebič nesmí být v kontaktu se stěnami, okolními předměty nebo kuchyňskými skříněmi a nábytkem.
- Konzervy, lahve nebo talíře uvnitř chladničky se nesmějí dotýkat a narážet do sebe.
- Všechny police a košíky jsou správně namontovány uvnitř skříní chladničky a dvířek.


Co dělat, když...

1 - Spotřebič nefunguje, i když je zapnutý.

- Zkontrolujte, zda je napájecí kabel správně zapojen!
- Zkontrolujte, zda je zdroj napájení v pořádku nebo nedošlo k vypnutí přerušovače obvodu!
- Zkontrolujte správné nastavení ovladače teplot!

2- Došlo k přerušování elektrické energie.

Vaše mraznička je vhodná na dlouhodobé uchování běžně dostupných zmražených potravin a lze ji též použít na zmrazení a uskladnění čerstvých potravin.

Neotevírejte dvířka v případě výpadku elektrické energie. U spotřebičů s označením  nebudou zmrazené potraviny v mrazničce ohroženy, pokud výpadek trvá kratší dobu než "Doba uchování od výpadku (hodin)" na štítku s parametry.

Pokud je výpadek delší než "Doba uchování od výpadku (hodin)", pak by bylo nutné potraviny zkontrolovat a buď je ihned spotřebovat, nebo uvařit a znovu zmrazit.

3- Vnitřní světlo nefunguje.

Zkontrolujte zdroj napájení!

Zkontrolujte instalaci žárovky! Před kontrolou žárovky odpojte napájecí kabel. (Viz také oddíl "Výměna žárovky vnitřního světla")

4- Další možné závady

Ne každá závada je případem pro naše oddělení služeb zákazníkům. Velmi často můžete problém vyřešit sami bez požadování servisu. Před přivoláním servisu zkontrolujte, zda byla závada způsobena provozní chybou. Pokud tomu tak je a dojde k přivolání servisu, bude účtován servisní poplatek, i když je spotřebič stále v záruce.

Pokud problém stále trvá, kontaktujte prodejce nebo oddělení služeb zákazníkům.

Připravte si prosím typ a sériové číslo, než zavoláte. Štítek s parametry se nachází uvnitř.

Změna dvířek

Postupujte v číselném pořadí **(obr. 8)**.

Tento výrobek nese symbol pro selektivní třídění platný pro elektrický a elektronický odpad (WEEE).

To znamená, že s tímto výrobkem je nutno manipulovat podle evropské směrnice 2002/96/ES, aby byl recyklován nebo demontován s minimálním dopadem na životní prostředí. Další informace vám podají místní nebo oblastní úřady.

Elektronické výrobky nezahrnuté do procesu selektivního třídění jsou potenciálně nebezpečné pro životní prostředí a zdraví osob kvůli přítomnosti nebezpečných látek.