



Akumulátorový tyčový vysavač Akumulátorový tyčový vysávač

Návod k obsluze
Návod na obsluhu



VRT 65421 VC
VRT 66421 VC

CZ - SK



01M-8917273200-2424-01
01M-8917843200-2424-01

Nejprve si přečtěte tuto příručku!

Vážení zákazníku,
děkujeme Vám, že jste si zvolili spotřebič Beko. Byli bychom rádi, kdybyste dosáhli optimální účinnosti tohoto vysoce kvalitního výrobku, který byl vyroben pomocí nejmodernějších technologií. Před použitím se ujistěte, že jste si tuto příručku a doplňkovou dokumentaci přečetli a porozuměli jí, a před použitím si ji uschovejte jako referenci. Přiložte tuto příručku ke spotřebiči, pokud jej předáte někomu jinému. Dodržujte všechna varování a informace uvedené v tomto dokumentu a postupujte podle pokynů.

Symbyoly a jejich významy

V tomto návodu k obsluze jsou použity tyto symbyoly:



Důležité informace a užitečné rady k použití.



VAROVÁNÍ: Upozornění na nebezpečné situace týkající se ochrany života a majetku.



Hodnocení ochrany před úrazem elektrickým proudem



Recyklovatelné &
Recyklovaný papír

1 Důležité bezpečnostní a ekologické pokyny

- Tento spotřebič nesmí používat osoby s omezenými fyzickými, smyslovými a kognitivními schopnostmi nebo osoby, kterým chybí zkušenosti a znalosti, pokud nejsou pod dozorem nebo nebyly poučeny o jeho obsluze.
- Děti musí být pod dozorem, aby se jim zabránilo hrát si se spotřebičem.
- Nepokládejte spotřebič na stůl! Po vyčištění doporučujeme připevnit nástěnnou nabíjecí základnu.
- Pokud je napájecí kabel poškozený, musí jej vyměnit výrobce, jeho servisní zástupce nebo podobně kvalifikovaná osoba, aby se předešlo nebezpečí.
- Udržujte rotační kartáček co nejdále z dosahu napájecích kabelů.
- Během používání vysavače dbejte na to, aby se prsty, vlasy a volný oděv nedostaly do pohyblivých částí a otvorů.
- **VAROVÁNÍ:** Za účelem dobíjení baterie používejte pouze odnímatelnou napájecí jednotku ZD012A270050EU dodávanou s tímto spotřebičem.

1.1 Soulad se směrnicí WEEE a likvidace odpadního produktu



Tento produkt je v souladu se směrnicí EU WEEE (2012/19/EU). Tento produkt nese klasifikační symbol pro odpad z elektrických a elektronických zařízení (WEEE).

Tento symbol znamená, že tento produkt se na konci své životnosti nesmí likvidovat s jiným domovním odpadem. Použité zařízení se musí vrátit na úřední sběrné místo pro recyklaci elektrických a elektronických zařízení. Chcete-li najít tyto sběrné systémy, obraťte se na místní úřady nebo prodejce, od kterého byl produkt zakoupen. Každá domácnost hraje důležitou roli při zhodnocování a recyklaci starého spotřebiče. Správná likvidace použitého spotřebiče pomáhá předcházet možným negativním vlivům na životní prostředí a lidské zdraví.

1.2 Informace o obalech



Obalové materiály produktu jsou vyrobeny z recyklovatelných materiálů v souladu s našimi národními environmentálními předpisy. Nelikvidujte obalové materiály spolu s domovním nebo jiným odpadem. Odnesete je na sběrná místa obalového materiálu určená místními úřady.

1.3 Informace o použitých bateriích



Tento symbol na dobíjecích bateriích/bateriích nebo na obalu znamená, že dobíjecí baterie/baterie se nesmí likvidovat s běžným domovním odpadem. Pro určité dobíjecí baterie/baterie může být tento symbol doplněn symbolem chemické značky. Symboly pro rtuť (Hg) nebo olovo (Pb) se uvádějí, pokud dobíjecí baterie/baterie obsahují více než 0,0005 % rtuti nebo více než 0,004 % olova.

Dobíjecí baterie/baterie, včetně těch, které neobsahují těžké kovy, se nesmí likvidovat s komunálním odpadem. Použité baterie vždy likvidujte v souladu s místními environmentálními předpisy. Informujte se o platných předpisech o likvidaci v místě vašeho bydliště.

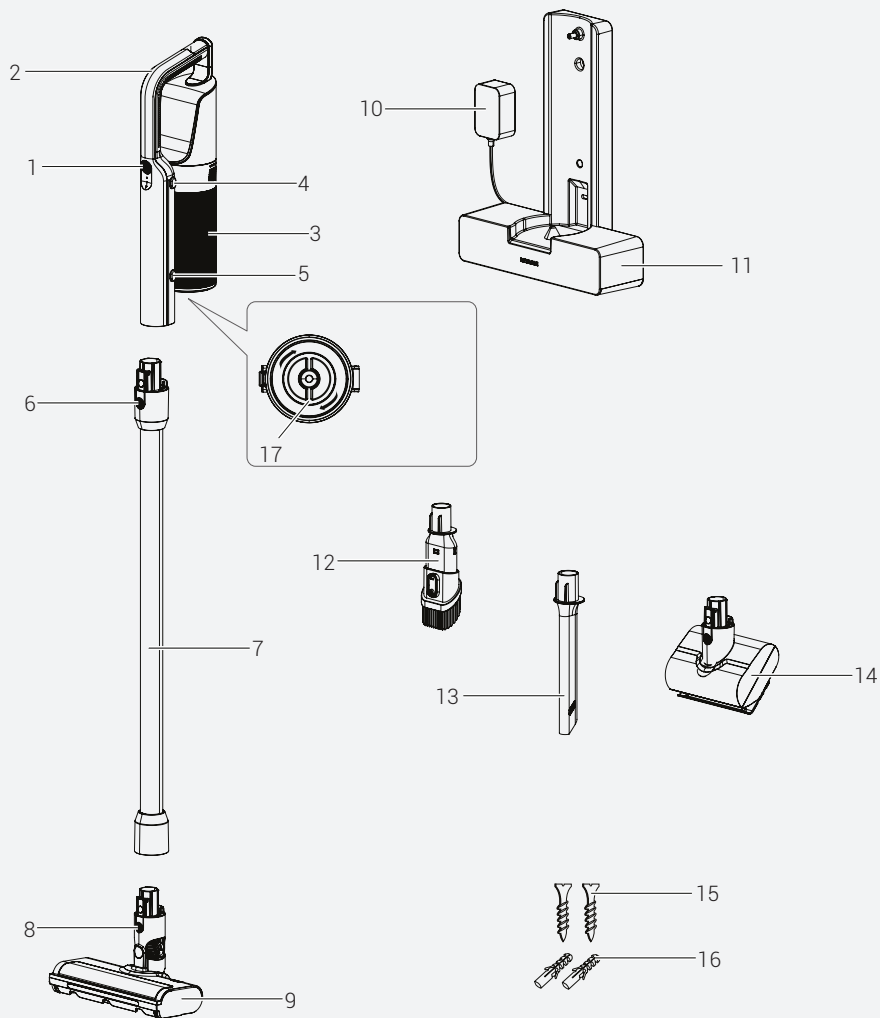
1.4 Soulad se směrnicí RoHS

Produkt, který jste si zakoupili, je v souladu se směrnicí EU RoHS (2011/65/EU). Neobsahuje škodlivé a zakázané materiály specifikované ve směrnici.

1.5 Opatření na úsporu energie

- Abyste předešli zbytečné spotřebě energie při používání spotřebiče, nastavte úroveň rychlosti podle podlahy, kterou vysáváte.
- Za normálních podmínek se k čištění tvrdých podlah, závěsů a sedacích souprav používají nízké rychlosti a k čištění koberců vysoké rychlosti.

2 Přehled



2 Přehled

2.1 Ovládací prvky a komponenty

1. Tlačítko zapnutí/vypnutí a nastavení úrovně
2. Rukojeť
3. Nádoba na prach
4. Tlačítko pro uvolnění nádoby na prach
5. Tlačítko pro uvolnění krytu nádoby na prach
6. Tlačítko pro uvolnění trubice
7. Trubice
8. Tlačítko pro uvolnění elektrického turbo kartáčku
9. Elektrický turbo kartáček
10. Síťový adaptér
11. Nabíjecí základna
12. Kombinovaný nástavec
13. Štěrbinový nástavec
14. Motorový kartáček na postel (pouze VRT 66421 VC)
15. Šroub (2 ks)
16. Hmoždinky (2 ks)
17. Otočný prvek na čištění filtru

2.2 Technické údaje

Nominální příkon	250 W
Vstup	100 - 240 V~ 50 - 60 Hz 0,5 A
Výstup	27 V 0,5 A
Doba nabíjení	3 - 4,5 hodiny
Provozní doba při max. výkonu	15 minut
Provozní doba při min. výkonu	40 minut

Parametr externího zdroje napájení

Výrobce	E-TEK Electronics Manufactory Co.,LTD.
Model	ZD012A270050EU
Vstupní napětí	100 - 240 V ~
Vstupní frekvence	50 - 60 Hz
Vstupní proud	0,5 A
Výstupní napětí	27,0 V
Výstupní proud	0,5 A
Výstupní výkon	13,5 W
Průměrná aktivní účinnost	85,69%
Účinnost při nízkém zatížení (10%)	77,98%
Spotřeba energie bez zatížení	0,086 W

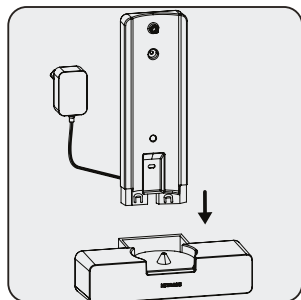
Hodnoty dodávané se zařízením nebo průvodní dokumentací jsou laboratorní hodnoty podle příslušných norem. Tyto hodnoty se mohou lišit v závislosti na provozu a okolních podmínkách.

3 Instalace

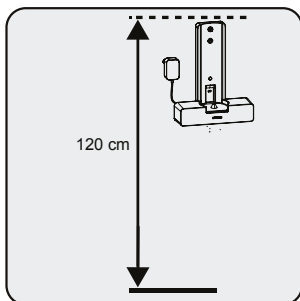
3.1 Běžný účel použití

Tento spotřebič je určen pro použití v domácnosti a není vhodný pro průmyslové použití.

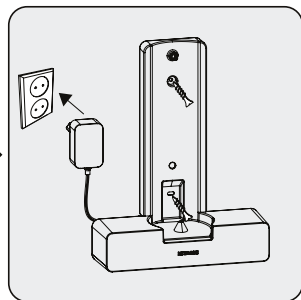
3.2 Instalace nabíjecí základny



Namontujte nabíjecí základnu ve směru šipky.

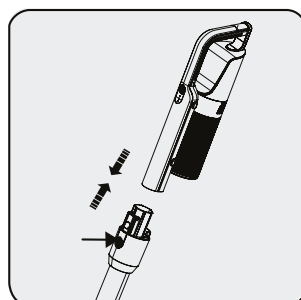


Nabíjecí základnu nainstalujte ve výšce minimálně 120 cm od podlahy. Přepevněte dvě hmoždinky na zeď.

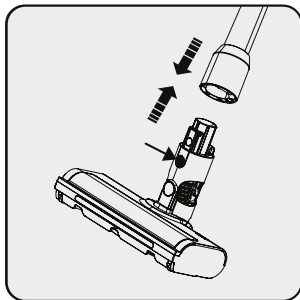


Umístěte dva šrouby na jejich místo na nabíjecí základně a připevněte je na hmoždinky na stěně. Zapojte síťový adaptér do elektrické zásuvky.

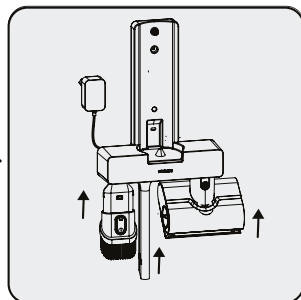
3.3 Instalace těla spotřebiče a kartáčku



Zatlačte trubici ve směru šipky směrem k tělu stisknutím tlačítka pro uvolnění trubice.



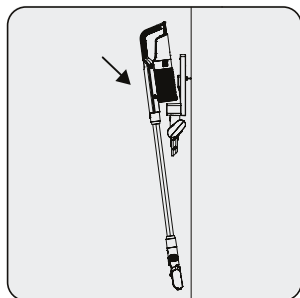
Stiskněte tlačítko uvolnění elektrického turbo kartáčku na elektrickém turbo kartáčku a zatlačte jej ve směru šipky směrem k trubici.



Připojte štěrbinový nástavec a kombinovaný nástavec, motorizovaný kartáček na postel k nabíjecí základně.

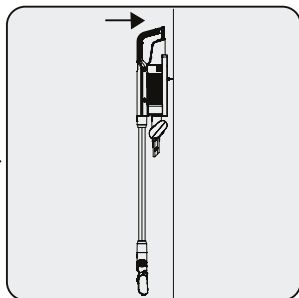
4 Provoz spotřebiče

4.1 Nabíjení spotřebiče

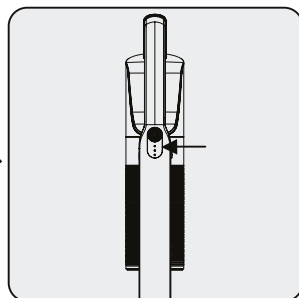


Umístíte spotřebič na nabíjecí základnu.

Po umístění nádoby na prach na nabíjecí základnu zatlačte spotřebič směrem k nabíjecí základně.



Zapojte síťový adaptér do elektrické zásuvky.



Když umístíte spotřebič do nabíjecí základny, na displeji se zobrazí hlášení o zahájení nabíjení.



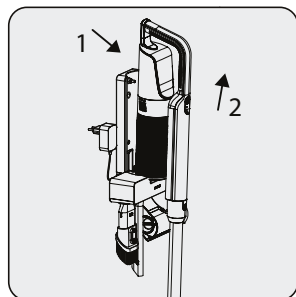
Úplné nabití spotřebiče trvá až 3 až 4,5 hodin. Spotřebič se nemůže používat v průběhu nabíjení.



Je-li přístroj během provozu umístěn na nabíjecím doku, musí se automaticky zastavit.

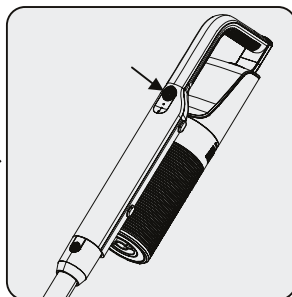
4 Provoz spotřebiče

4.2 Používání spotřebiče



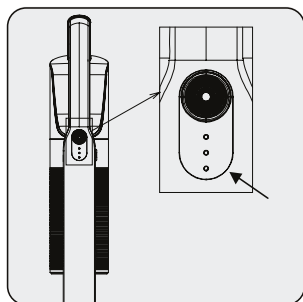
1 - Zatáhněte spotřebič směrem k sobě.

2 - Vyjměte spotřebič z nabíjecí základny.



- Po každém stisknutí ovládacího tlačítka na ručním vysavači do polohy „zapnutí“ se provoz přepne v následujícím pořadí: Standardní/ Vysoký výkon.

- Chcete-li zastavit provoz, stiskněte tlačítko na 3 sekundy na vypnutí. Indikátor zhasne a provoz se zastaví.

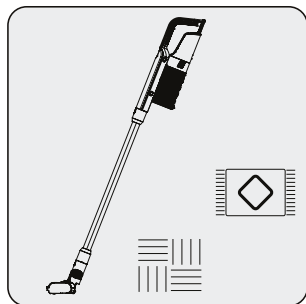


Spotřebič lze umístit k nabíjení před úplným vybitím baterie. Spotřebič se může nepřetržitě nabíjet na nabíjecí základně až do dalšího provozu.



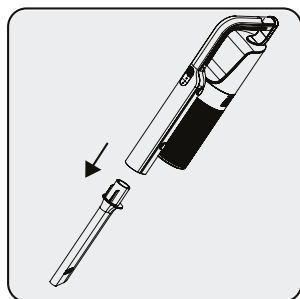
Během provozu dávejte pozor na procento nabití baterie. Úroveň baterie by se měla sledovat během používání, když je vybitá, spotřebič se automaticky zastaví.

4 Provoz spotřebiče

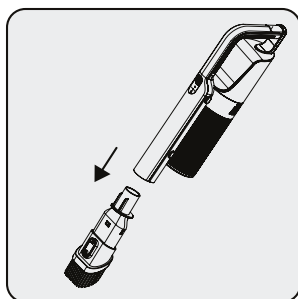


Tento spotřebič je vhodný pro použití na kobercích a tvrdých podlahách.

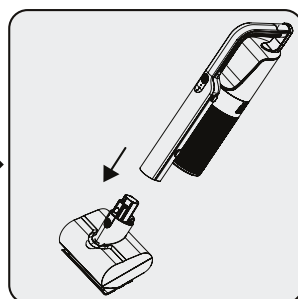
4.3 Příslušenství



Štěrbinový nástavec: Vhodný pro vysávání zadní části nábytku, těžko přístupných míst a úzkých míst.



Kombinovaný nástavec: Vhodný pro vysávání záclon, sedacích souprav, voskovaného nábytku a jemných a křehkých předmětů.



(Pouze VRT 66421 VC)

Motorový kartáček na postele: Vhodný pro vysávání podlah, schodišť, interiérů aut, pohovek a sedaček atd. Používá se také k vysávání chlupů domácích zvířat na takových površích.

5 Čištění a údržba

Před čištěním spotřebič vypněte a odpojte od elektrické sítě.



VAROVÁNÍ: K čištění spotřebiče nepoužívejte benzen, rozpouštědla, abrazivní čisticí prostředky, kovové předměty ani tvrdé kartáče.



VAROVÁNÍ: Na filtrech může časem dojít k deformaci v důsledku používání. Musí být nahrazeny novými, aby se předešlo ztrátě výkonu. Chcete-li koupit nový filtr, kontaktujte autorizované servisní středisko.

5.1 Čištění nádoby na prach a filtrů



Umyjte filtry vodou.



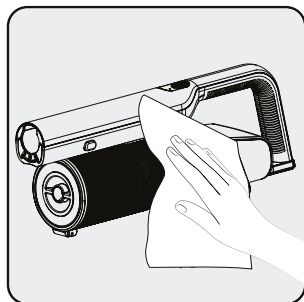
VAROVÁNÍ: Po umytí filtru jej před opětovným složením nechte důkladně vyschnout na vzduchu. Nepoužívejte jej bez sušení. Mohlo by to brzy ucpat filtry a způsobit slabý sací výkon nebo abnormální zápach.



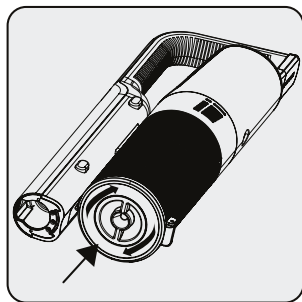
Nádoby na prach doporučujeme vyčistit po každém provozu spotřebiče.



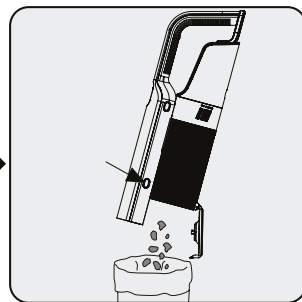
Při čištění nádoby na prach dávejte pozor, protože gumový kryt by mohl spadnout. Po vyčištění zkontrolujte, zda je gumový kryt ve stejné poloze v krocích opětovného složení.



Povrch těla spotřebiče otřete vlhkým hadříkem.



Pokud chcete, aby spotřebič fungoval při vysokém výkonu po dlouhou dobu, může být nutné vyčistit filtr otáčením otočného prvku pod nádobou na prach. Pomůže to snadno vyčistit filtr.

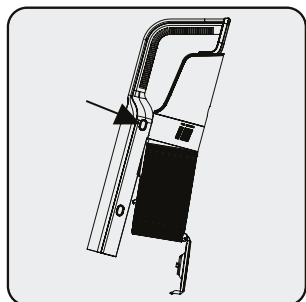


Stiskněte tlačítko pro vyprázdnění prachu. Kryt nádoby na prach se otevře. Vysypte veškerý prach, který obsahuje.

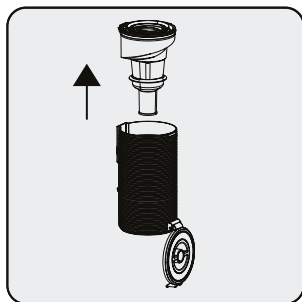


VAROVÁNÍ: Měli byste zachytit nádobu na prach, aby se zabránilo pádu nádoby na prach. Hrozí riziko zlomení a poškození.

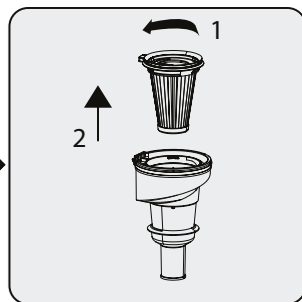
5 Čištění a údržba



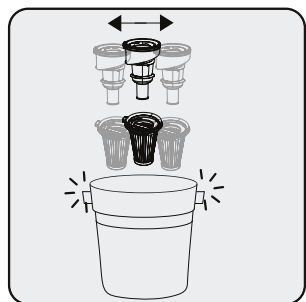
Pro podrobné čištění filtrů vyjměte nádobu na prach stisknutím tlačítka na horní straně.



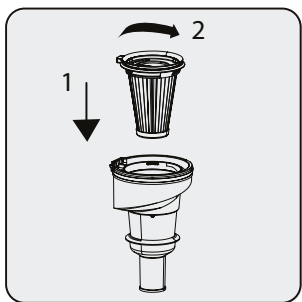
Oddělte předfiltr a plastový filtr od sebe.



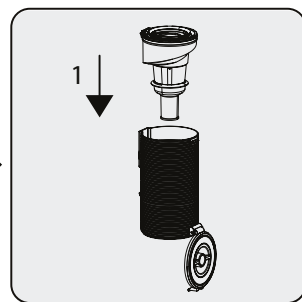
Chcete-li předfiltr vyjmout, nejprve otočte předfiltr proti směru hodinových ručiček (1), poté vytáhněte předfiltr (2).



Prach na předfiltru a plastovém filtru odstraňte poklepáním na tvrdý povrch, jako je odpadkový koš, nebo pomocí kartáčku.



Chcete-li vložit předfiltr, nejprve umístíte plastový filtr.

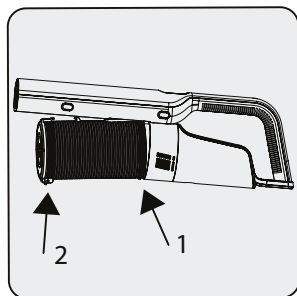


Nasadte předfiltr a plastovou zadní část.



VAROVÁNÍ: Pokud se nádoba na prach, kovový filtr a vstupní pěna nevloží do spotřebiče, produkt se nezapne.

5 Čištění a údržba

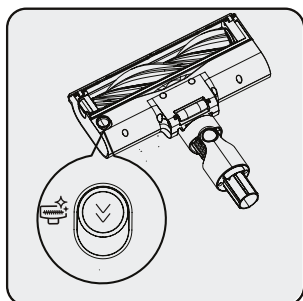


Zavěste výstupek nádoby na prach do otvoru v ručním vysavači a připevněte nádobu na prach, dokud neuslyšíte cvaknutí.

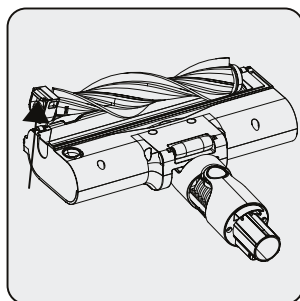
5.2 Čištění kartáčku



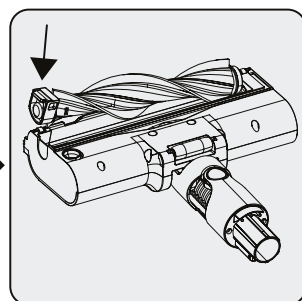
VAROVÁNÍ: Turbo kartáček a otočný kartáček nemyjte.



Stiskněte tlačítko uvolnění otočného kartáčku na spodní straně.



Prach na něm odstraňte jemným poklepáním na tvrdý povrch nebo jej odstraňte kartáčkem. Pokud jsou nějaké vlasy apod. zamotané, odstraňte je odstříhnutím.



Zatlačte otočný kartáček zpět na své místo.

5.3 Ukládání

- Pokud nechcete přístroj delší dobu používat, opatrně jej uložte.
- Odpojte spotřebič od elektrického napětí.
- Zajistěte, aby byl spotřebič mimo dosah dětí.
- Baterii skladujte na nevodivém materiálu a zabraňte jejímu přímému kontaktu s kovem. Může to způsobit poškození baterie.
- Pokud výrobek nebudete používat delší dobu, udržujte jej alespoň v polovičně nabitém stavu. Nenabíjejte ani nevybíjejte úplně. Výrobek by se měl nabíjet alespoň jednou za tři měsíce.

5.4 Doprava a přeprava

- Během transportu a přepravy přenášejte spotřebič v originálním balení. Obal spotřebiče chrání spotřebič před fyzickým poškozením.
- Na spotřebiči nebo jeho obal neukládejte těžké předměty. V opačném případě by mohlo dojít k poškození spotřebiče.
- Pokud spotřebič spadne, nemusí být funkční nebo může dojít k trvalému poškození.

Informace pro uživatele k likvidaci elektrických a elektronických zařízení (domácnosti)



Tento symbol na produktech anebo v průvodních dokumentech znamená, že použité elektrické a elektronické výrobky nesmí být přidány do běžného komunálního odpadu.

Ke správné likvidaci, obnově a recyklaci doručte tyto výrobky na určená sběrná místa, kde budou přijata zdarma. Alternativně v některých zemích můžete vrátit své výrobky místnímu prodejci při koupi ekvivalentního nového produktu.

Správnou likvidací tohoto produktu pomůžete zachovat cenné přírodní zdroje a napomáháte prevenci potenciálních negativních dopadů na životní prostředí a lidské zdraví, což by mohly být důsledky nesprávné likvidace odpadů. Další podrobnosti si vyžádejte od místního úřadu nebo nejbližšího sběrného místa.

Při nesprávné likvidaci tohoto druhu odpadu mohou být v souladu s národními předpisy uděleny pokuty.

Pro podnikové uživatele v zemích Evropské unie

Chcete-li likvidovat elektrická a elektronická zařízení, vyžádejte si potřebné informace od svého prodejce nebo dodavatele.

Informace k likvidaci v ostatních zemích mimo Evropskou unii

Tento symbol je platný jen v Evropské unii.

Chcete-li tento výrobek zlikvidovat, vyžádejte si potřebné informace o správném způsobu likvidace od místních úřadů nebo od svého prodejce.

Najskôr si prečítajte túto príručku!

Vážení zákazníci,

Ďakujeme Vám, že ste si zvolili spotrebič Beko. Boli by sme radi, keby ste dosiahli optimálnu účinnosť tohto vysoko kvalitného výrobku, ktorý bol vyrobený pomocou najmodernejších technológií. Pred použitím sa uistite, že ste si túto príručku a doplnkovú dokumentáciu prečítali a porozumeli jej, a pred použitím si ju uschovajte ako referenciu. Priložte túto príručku k spotrebiči, ak ho odovzdáte niekomu inému. Dodržiavajte všetky varovania a informácie uvedené v tomto dokumente a postupujte podľa pokynov.

Symbody a ich významy

V tomto návode na obsluhu sú použité tieto symboly:



Dôležité informácie a užitočné rady k použitiu.



VAROVANIE: Upozornenie na nebezpečné situácie týkajúce sa ochrany života a majetku.



Hodnotenie ochrany pred úrazom elektrickým prúdom



Recyklovateľné &
Recyklovaný papier

1 Dôležité bezpečnostné a ekologické pokyny

- Tento spotrebič nesmú používať osoby s obmedzenými fyzickými, zmyslovými a kognitívnymi schopnosťami alebo osoby, ktorým chýbajú skúsenosti a znalosti, pokiaľ nie sú pod dozorom alebo neboli poučené o jeho obsluhu.
- Deti musia byť pod dozorom, aby sa im zabránilo hrať sa so spotrebičom.
- Nekladte spotrebič na stôl; Po vyčistení odporúčame pripevniť nástennú nabíjaciu základňu.
- Ak je napájací kábel poškodený, musí ho vymeniť výrobca, jeho servisný zástupca alebo podobne kvalifikovaná osoba, aby sa predišlo nebezpečenstvu.
- Udržujte rotačnú kefku čo najďalej z dosahu napájacích káblov.
- Počas používania vysávača dbajte na to, aby sa prsty, vlasy a voľný odev nedostali do pohyblivých častí a otvorov.
- **VAROVANIE:** Za účelom dobývania batérie používajte iba odnímateľnú napájaciu jednotku ZD012A270050EU dodávanú s týmto spotrebičom.

1.1 Súlad so smernicou WEEE a likvidácia odpadového produktu



Tento produkt je v súlade so smernicou EÚ WEEE (2012/19/EÚ). Tento produkt nesie klasifikačný symbol pre odpad z elektrických a elektronických zariadení (WEEE).

Tento symbol znamená, že tento produkt sa na konci svojej životnosti nesmie likvidovať s iným domovým odpadom. Použitie zariadenie sa musí vrátiť na úradné zberné miesto na recykláciu elektrických a elektronických zariadení. Ak chcete nájsť tieto zberné systémy, obráťte sa na miestne úrady alebo predajcu, od ktorého bol produkt zakúpený. Každá domácnosť zohráva dôležitú úlohu pri zhodnocovaní a recyklácii starého spotrebiča. Správna likvidácia použitého spotrebiča pomáha predchádzať možným negatívnym vplyvom na životné prostredie a ľudské zdravie.

1.2 Informácie o obaloch



Obalové materiály produktu sú vyrobené z recyklovateľných materiálov v súlade s našimi národnými environmentálnymi predpismi. Nelikvidujte obalové materiály spolu s domovým alebo iným odpadom. Odnesť ich na zberné miesta obalového materiálu určené miestnymi úradmi.

1.3 Informácie o použitých batériách



Tento symbol na dobijateľných batériách/batériách alebo na obale znamená, že dobijateľná batéria/batéria sa nesmie likvidovať s bežným domovým odpadom. Pre určité dobijateľné batérie/batérie môže byť tento symbol doplnený symbolom chemickej značky. Symboly pre ortuť (Hg) alebo olovo (Pb) sa uvádzajú, ak dobijateľné batérie/batérie obsahujú viac ako 0,0005 % ortuť alebo viac ako 0,004 % olova.

Dobijateľné batérie/batérie, vrátane tých, ktoré neobsahujú ťažké kovy, sa nesmú likvidovať s komunálnym odpadom. Použitie batérie vždy likvidujte v súlade s miestnymi environmentálnymi predpismi. Informujte sa o platných predpisoch o likvidácii v mieste vášho bydliska.

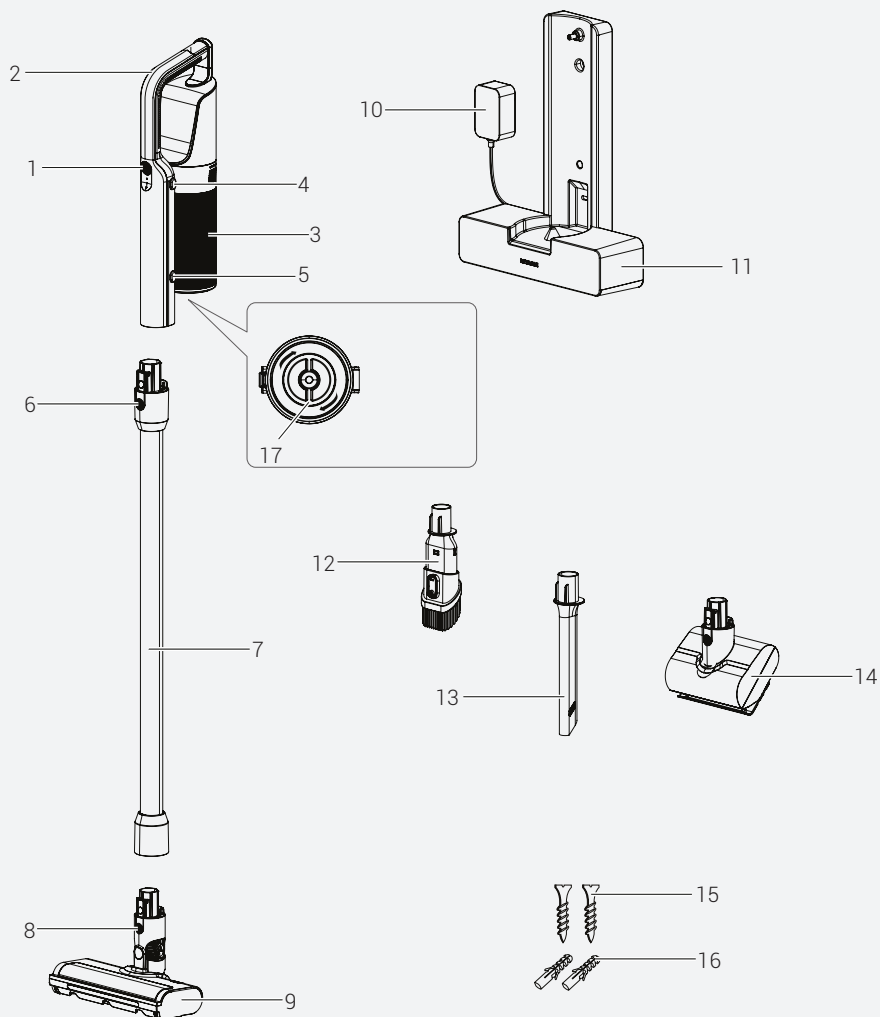
1.4 Súlad so smernicou RoHS

Produkt, ktorý ste si zakúpili, je v súlade so smernicou EÚ RoHS (2011/65/EÚ). Neobsahuje škodlivé a zakázané materiály špecifikované v smernici.

1.5 Opatrenia na úsporu energie

- Aby ste predišli zbytočnej spotrebe energie pri používaní spotrebiča, nastavte úroveň rýchlosti podľa podlahy, ktorú vysávate.
- Za normálnych podmienok sa na čistenie tvrdých podláh, závesov a sedacích súprav používajú nízke rýchlosti a na čistenie kobercov vysoké rýchlosti.

2 Prehľad



2 Prehľad

2.1 Ovládacie prvky a komponenty

1. Tlačidlo zapnutia/vypnutia a nastavenia úrovne
2. Rukoväť
3. Nádoba na prach
4. Tlačidlo na uvoľnenie nádoby na prach
5. Tlačidlo na uvoľnenie krytu nádoby na prach
6. Tlačidlo na uvoľnenie trubice
7. Trubica
8. Tlačidlo na uvoľnenie elektrickej turbo kefky
9. Elektrická turbo kefka
10. Sieťový adaptér
11. Nabíjacia základňa
12. Kombinovaný nástavec
13. Štrbinový nástavec
14. Motorová kefka na posteľ (len VRT 66421 VC)
15. Skrutka (2 ks)
16. Hmoždinky (2 ks)
17. Otočný prvok na čistenie filtra

2.2 Technické údaje

Nominálny príkon	250 W
Vstup	100 - 240 V~ 50 - 60 Hz 0,5 A
Výstup	27 V 0,5 A
Čas nabíjania	3 - 4,5 hodiny
Prevádzkový čas pri max. výkone	15 minút
Prevádzkový čas pri min. výkone	40 minút

Parameter externého zdroja napájania

Výrobca	E-TEK Electronics Manufactory Co.,LTD.
Model	ZD012A270050EU
Vstupné napätie	100 - 240 V ~
Vstupná frekvencia	50 - 60 Hz
Vstupný prúd	0,5 A
Výstupné napätie	27,0 V
Výstupný prúd	0,5 A
Výstupný výkon	13,5 W
Priemerná aktívna účinnosť	85,69%
Účinnosť pri nízkom zaťažení (10%)	77,98%
Spotreba energie bez zaťaženia	0,086 W

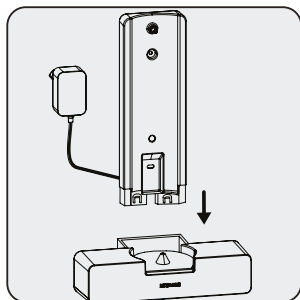
Hodnoty dodávané so zariadením alebo sprievodnou dokumentáciou sú laboratórne hodnoty podľa príslušných noriem. Tieto hodnoty sa môžu líšiť v závislosti od prevádzky a okolitých podmienok.

3 Inštalácia

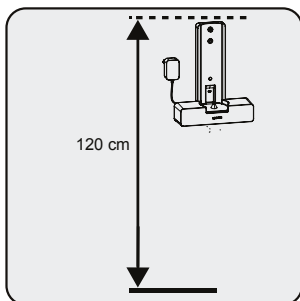
3.1 Bežný účel použitia

Tento spotrebič je určený pre použitie v domácnosti a nie je vhodný pre priemyselné použitie.

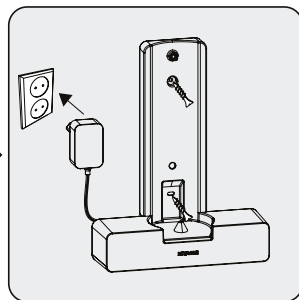
3.2 Inštalácia nabíjacej základne



Namontujte nabíjajúcu základňu v smere šípky.

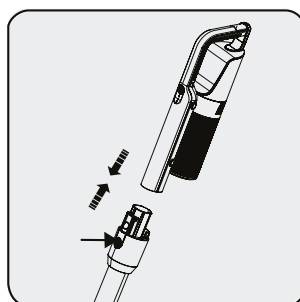


Nabíjajúcu základňu nainštalujte vo výške minimálne 120 cm od podlahy. Pripevnite dve hmoždinky na stenu.

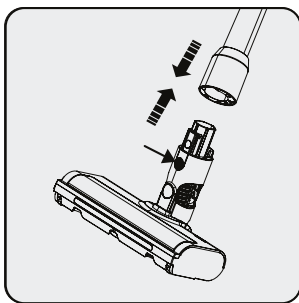


Umiestnite dve skrutky na ich miesto na nabíjajúcej základni a pripevnite ich na hmoždinky na stene. Zapojte sieťový adaptér do elektrickej zásuvky.

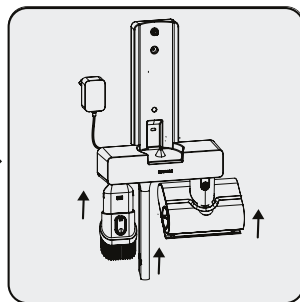
3.3 Inštalácia tela spotrebiča a kefky



Zatlačte trubicu v smere šípky smerom k telu stlačením tlačidla na uvoľnenie trubice.



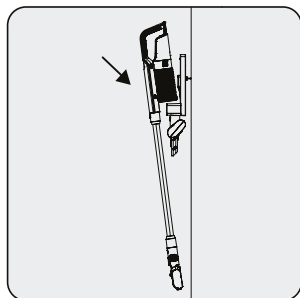
Stlačte tlačidlo uvoľnenia elektrickej turbo kefky na elektrickej turbo kefke a zatlačte ju v smere šípky smerom k trubici.



Pripojte štrbinový nástavec a kombinovaný nástavec, motorizovaný kefku na postel' k nabíjajúcej základni.

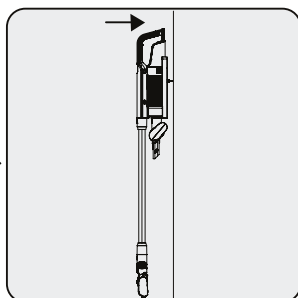
4 Prevádzka spotrebiča

4.1 Nabíjanie spotrebiča

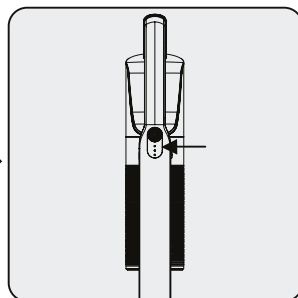


Umiestnite spotrebič na nabíjaciu základňu.

Po umiestnení nádoby na prach na nabíjaciu základňu zatlačte spotrebič smerom k nabíjacej základni.



Zapojte sieťový adaptér do elektrickej zásuvky.



Keď umiestnite spotrebič do nabíjacej základne, na displeji sa zobrazí hlásenie o začatí nabíjania.



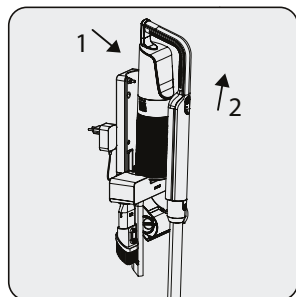
Úplné nabitie spotrebiča trvá až 3 až 4,5 hodín. Spotrebič sa nemôže používať v priebehu nabíjania.



Ak je prístroj počas prevádzky umiestnený na nabíjacom doku, musí sa automaticky zastaviť.

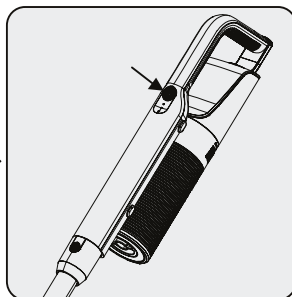
4 Prevádzka spotrebiča

4.2 Používanie spotrebiča



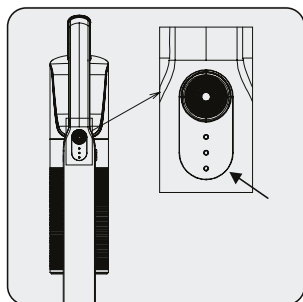
1 - Potiahnite spotrebič smerom k sebe.

2 - Vyberte spotrebič z nabijacej základne.



- Po každom stlačení ovládacieho tlačidla na ručnom vysávači do polohy „zapnutie“ sa prevádzka prepne v nasledujúcom poradí: Štandardný/Vysoký výkon.

- Ak chcete zastaviť prevádzku, stlačte tlačidlo na 3 sekundy na vypnutie. Indikátor zhasne a prevádzka sa zastaví.

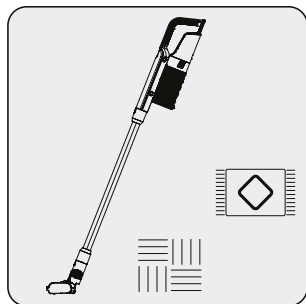


Spotrebič je možné umiestniť na nabíjanie pred úplným vybitím batérie. Spotrebič sa môže nepretržite nabíjať na nabijacej základne až do ďalšej prevádzky.



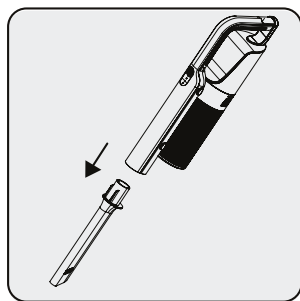
Počas prevádzky dávajte pozor na percento nabitia batérie. Úroveň batérie by sa mala sledovať počas používania, keď je vybitá, spotrebič sa automaticky zastaví.

4 Prevádzka spotrebiča

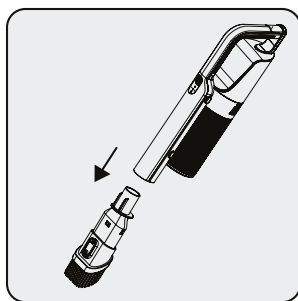


Tento spotrebič je vhodný na použitie na kobercoch a tvrdých podlahách.

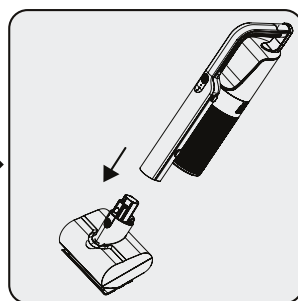
4.3 Príslušenstvo



Štrbinový nástavec: Vhodný na vysávanie zadnej časti nábytku, ťažko prístupných miest a úzkych miest.



Kombinovaný nástavec: Vhodný na vysávanie záclon, sedacích súprav, voskovaného nábytku a jemných a krehkých predmetov.



(Len VRT 66421 VC)
Motorová kefka na posteľ: Vhodná na vysávanie podláh, schodísk, interiérov áut, pohoviek a sedačiek atď. Používa sa aj na vysávanie chlpcov domácich zvierat na takýchto povrchoch.

5 Čistenie a údržba

Pred čistením spotrebič vypnite a odpojte od elektrickej siete.



VAROVANIE: Na čistenie spotrebiča nepoužívajte benzén, rozpúšťadlá, abrazívne čistiace prostriedky, kovové predmety ani tvrdé kefy.



VAROVANIE: Na filtroch môže časom dôjsť k deformácii v dôsledku používania. Musia sa nahradiť novými, aby sa predišlo strate výkonu. Ak chcete kúpiť nový filter, kontaktujte autorizované servisné stredisko.

5.1 Čistenie nádoby na prach a filtrov



Umyte filtre vodou.



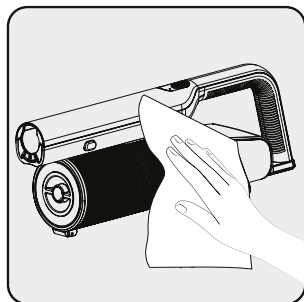
VAROVANIE: Po umytí filtra ho pred opätovným zložením nechajte dôkladne vyschnúť na vzduchu. Nepoužívajte ho bez sušenia. Mohlo by to čoskoro upchať filtre a spôsobiť slabý nasávací výkon alebo abnormálny zápach.



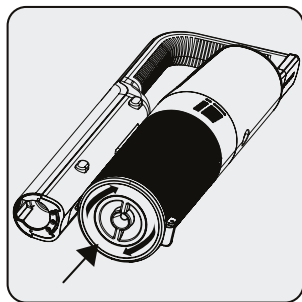
Nádobu na prach odporúčame vyčistiť po každej prevádzke spotrebiča.



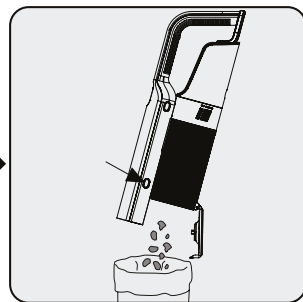
Pri čistení nádoby na prach dávajte pozor, pretože gumový kryt by mohol spadnúť. Po vyčistení skontrolujte, či je gumený kryt v rovnakej polohe v krokoch opätovného zloženia.



Povrch tela spotrebiča utrite vlhkou handričkou.



Ak chcete, aby spotrebič fungoval pri vysokom výkone po dlhých obdobiach, môže byť potrebné vyčistiť filter otáčaním otočného prvku pod nádobou na prach. Pomôže to ľahko vyčistiť filter.

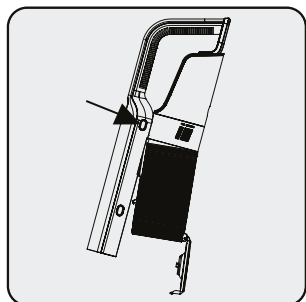


Stlačte tlačidlo na vyprázdnenie prachu. Kryt nádoby na prach sa otvorí. Vysypte všetok prach, ktorý obsahuje.

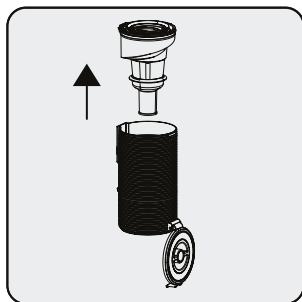


VAROVANIE: Mali by ste zachytiť nádobu na prach, aby sa zabránilo pádu nádoby na prach. Hrozí riziko zlomenia a poškodenia.

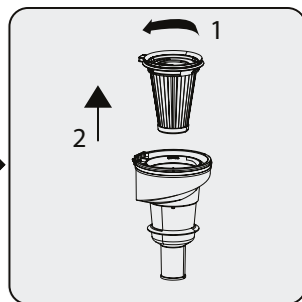
5 Čistenie a údržba



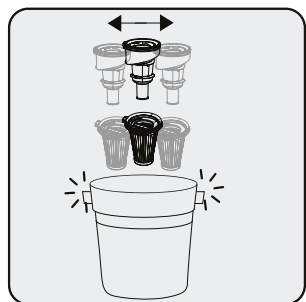
Pre podrobné čistenie filtrov vyberte nádobu na prach stlačením tlačidla na hornej strane.



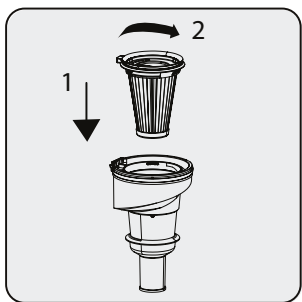
Oddelte predfilter a plastový filter od seba.



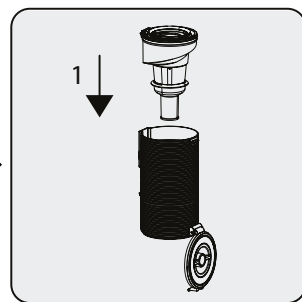
Ak chcete predfilter vybrať, najskôr otočte predfilter proti smeru hodinových ručičiek (1), potom vytiahnite predfilter (2).



Prach na predfilteri a plastovom filteri odstráňte poklepaním na tvrdý povrch, ako je odpadkový kôš, alebo pomocou kefy.



Ak chcete vložiť predfilter, najskôr umiestnite plastový filter.

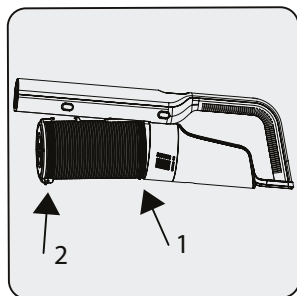


Nasadžte predfilter a plastový zadnú časť.



VAROVANIE: Ak sa nádoba na prach, kovový filter a vstupná pena nevloží do spotrebiča, produkt sa nezapne.

5 Čistenie a údržba

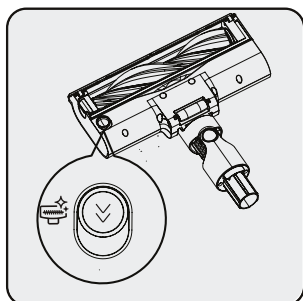


Zaveste výstupok nádoby na prach do otvoru v ručnom vysávači a pripevnite nádobu na prach, kým nebudete počuť cvaknutie.

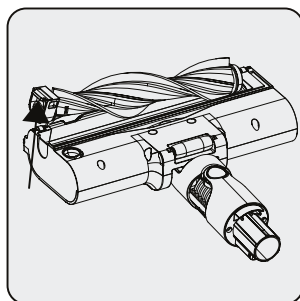
5.2 Čistenie kefky



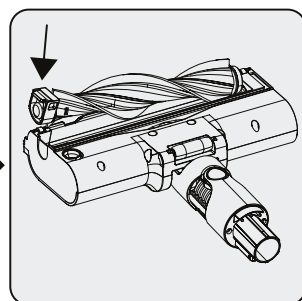
VAROVANIE: Turbo kefku a otočnú kefku neumývajte.



Stlačte tlačidlo uvoľnenia otočnej kefky na spodnej strane.



Prach na nej odstráňte jemným poklepaním na tvrdý povrch alebo ho odstráňte kefkou. Ak sú nejaké vlasy a pod. zamotané, odstráňte ich odstrihnutím.



Zatlačte otočnú kefku späť na svoje miesto.

5.3 Ukladanie

- Ak nechcete prístroj dlhšiu dobu používať, opatrne ho uložte.
- Odpojte spotrebič od elektrického napätia.
- Zaisťujte, aby bol spotrebič mimo dosahu detí.
- Batériu skladujte na nevodivom materiáli a zabráňte jej priamemu kontaktu s kovom. Môže to spôsobiť poškodenie batérie.
- Ak výrobok nebudete používať dlhší čas, udržiavajte ho aspoň v polovične nabitom stave. Nenabíjajte ani nevybíjajte úplne. Výrobok by sa mal nabíjať aspoň raz za tri mesiace.

5.4 Doprava a preprava

- Počas transportu a prepravy prenášajte spotrebič v originálnom balení. Obal spotrebiča chráni spotrebič pred fyzickým poškodením.
- Na spotrebič alebo jeho obal nekladajte ťažké predmety. V opačnom prípade by mohlo dôjsť k poškodeniu spotrebiča.
- Ak spotrebič spadne, nemusí byť funkčný alebo môže dôjsť k trvalému poškodeniu.

Informácie o likvidácii opotrebovaného elektrického zariadenia (súkromné domácnosti)



Tento symbol na produktoch a/alebo na priložených dokumentoch znamená, že sa pri likvidácii nesmú elektrické a elektronické zariadenia miešať so všeobecným domácim odpadom.

V záujme správneho obhospodarovania, obnovy a recyklácie odveďte, prosím, tieto produkty na určené zberné miesta, kde budú prijaté bez poplatku. V niektorých krajinách je možné tieto produkty vrátiť priamo miestnemu maloobchodu v prípade, ak si objednáte podobný nový výrobok.

Správna likvidácia týchto produktov pomôže ušetriť hodnotné zdroje a zabrániť možným negatívnym vplyvom na ľudské zdravie a prostredie, ktoré môžu inak vzniknúť v dôsledku nesprávneho zaobchádzania s odpadom. Bližšie informácie o najbližšom zbernom mieste získate na miestnom úrade.

V prípade nesprávnej likvidácie odpadu môžu byť uplatnené pokuty v súlade s platnou legislatívou.

Pre právnické osoby v Európskej únii

Ak potrebujete zlikvidovať opotrebované elektrické a elektronické zariadenia, bližšie informácie získate od svojho miestneho predajcu alebo dodávateľa.

Informácie o likvidácii v krajinách mimo Európskej únie

Tento symbol je platný len v Európskej únii.

Ak si želáte zlikvidovať toto zariadenie, obráťte sa na miestny úrad alebo predajcu a poinformujte sa o správnom spôsobe likvidácie tohto typu odpadu.