

# 2v1 Nabíjecí tyčový vysavač

# 2v1 Nabíjatelý tyčový vysávač

Návod k obsluze  
Návod na obsluhu



VRT 70925 VB

CZ | SK

01M-8817043200-3019-03  
01M-8817053200-3019-03



## **1 Důležité pokyny z hlediska bezpečnosti a životního prostředí..... 8**

## **2 Montáž jednotlivých částí ..... 10**

2.1 Štěrbínový nástavec.....10

2.2 Nástavec dva-v-jednom .....10

## **3 Použití ..... 10**

3.1 Nabíjení.....10

## **4 Čištění a péče ..... 10**

4.1 Čištění a péče.....10

4.2 Čištění filtračního systému.....10

4.3 Uskladnění .....10

4.4 Manipulace a přeprava.....10

## **5 Informace ..... 11**

5.1 Dodržování směrnice WEEE a o likvidaci odpadu.....11

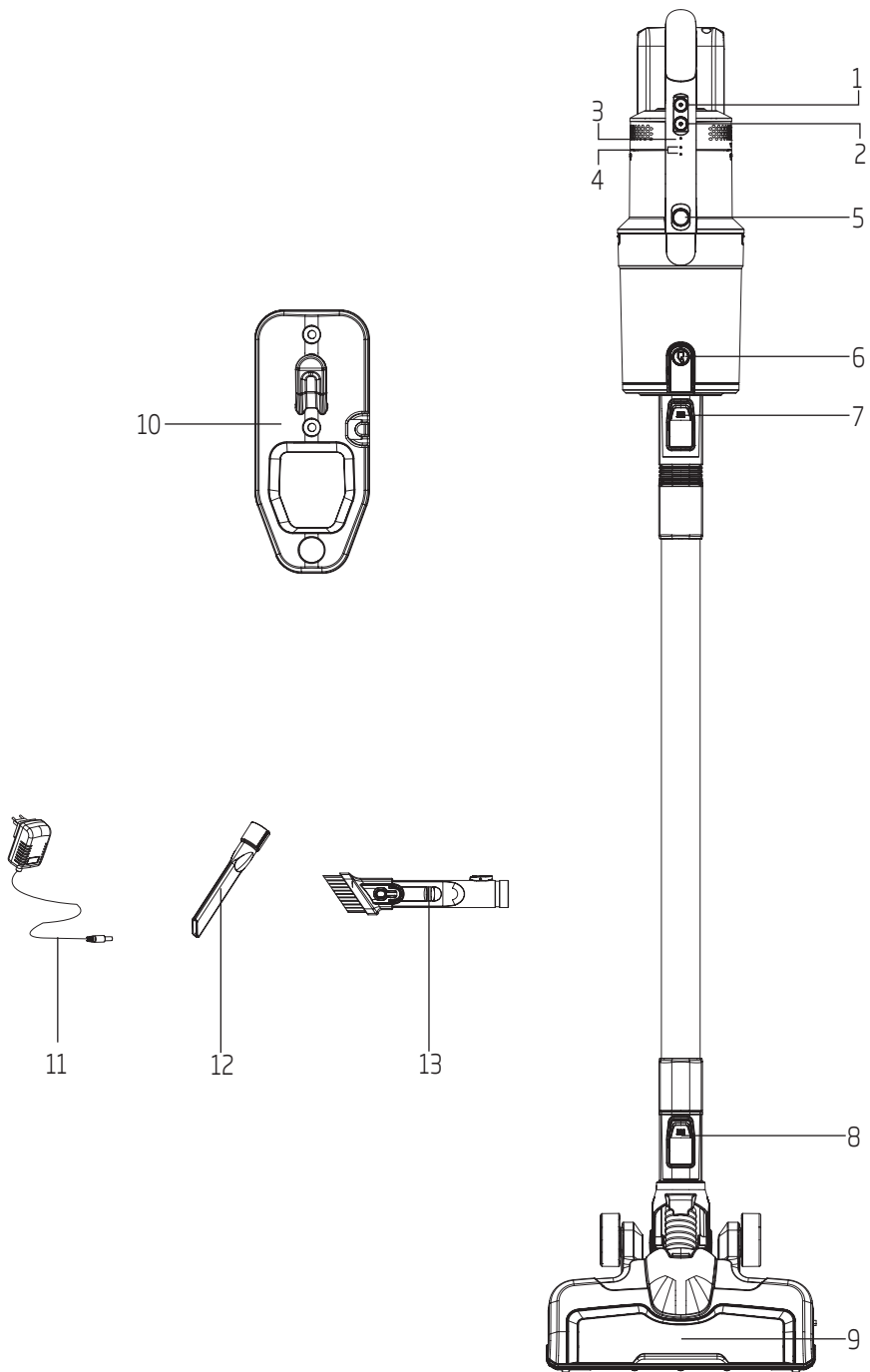
5.2 Shoda se směrnicí RoHS.....11

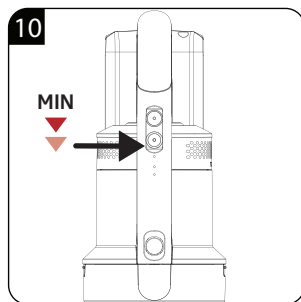
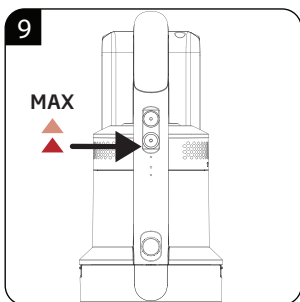
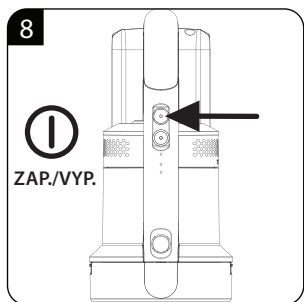
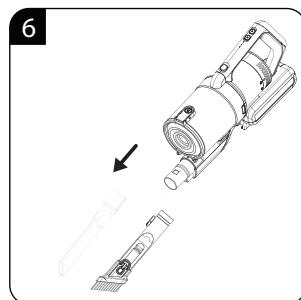
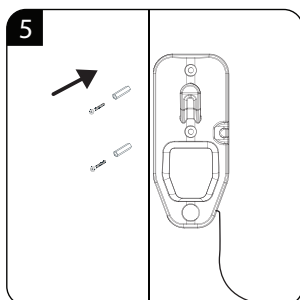
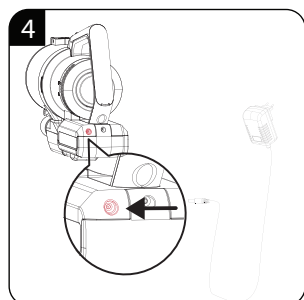
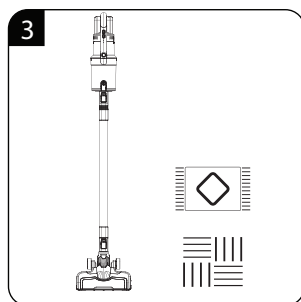
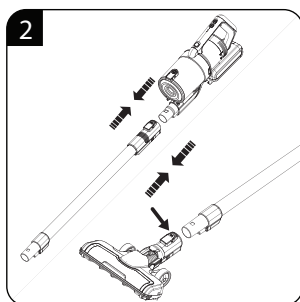
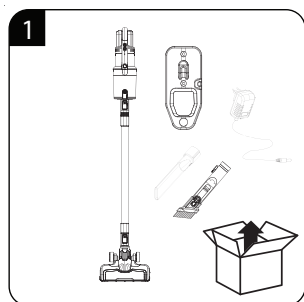
5.3 Informace o obalech .....11

5.4 Informace o starých bateriích .....11

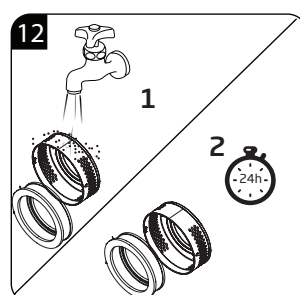
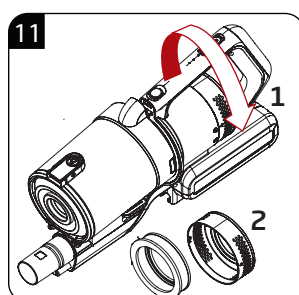
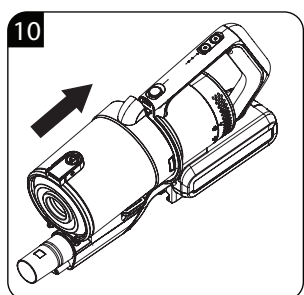
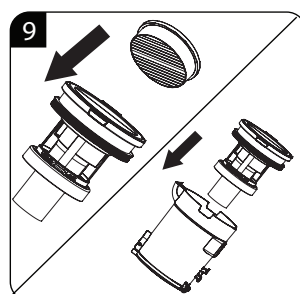
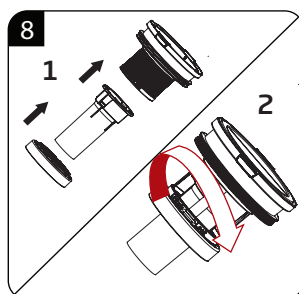
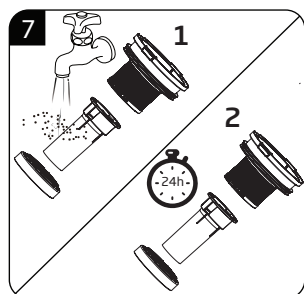
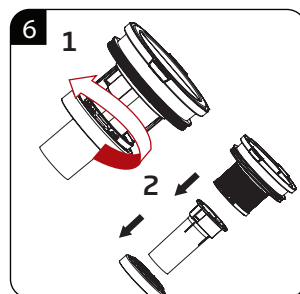
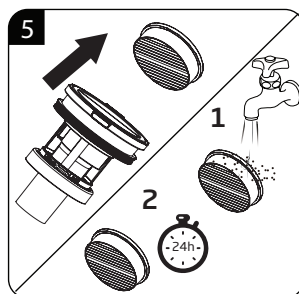
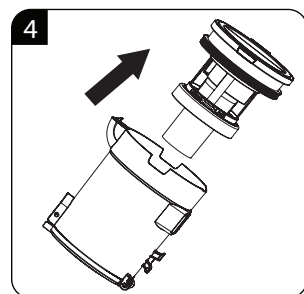
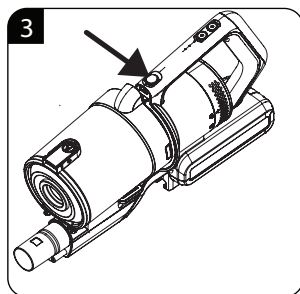
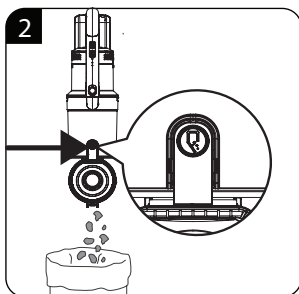
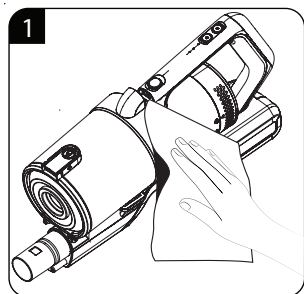
## **6 Odstranění případných problémů ..... 12**

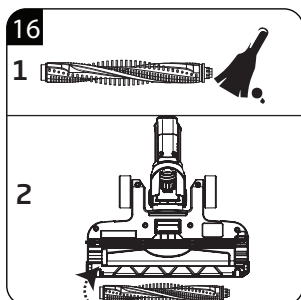
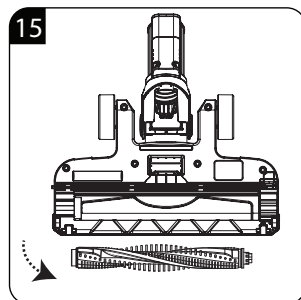
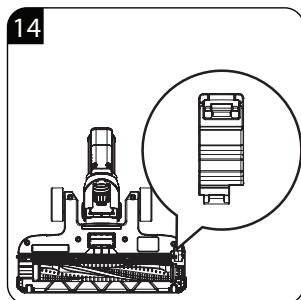
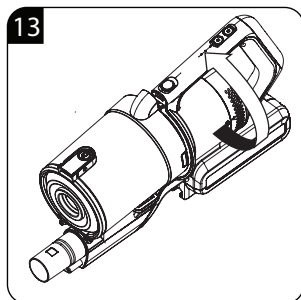
	
PROVOZ	ČIŠTĚNÍ A ÚDRŽBA











## Nejdříve si přečtěte tento návod k obsluze!

Vážený zákazníku, děkujeme, že jste si vybrali tento produkt značky Beko. Doufáme, že s tímto spotřebičem, který byl vyroben s využitím vysoce kvalitní a moderní technologie, dosáhnete nejlepších výsledků. Proto si před použitím produktu pozorně přečtěte celý návod k obsluze a dodatečné dokumenty, a uchovejte ho pro další použití. Pokud spotřebič prodáte další osobě, také jí předejte tento návod k obsluze. Dodržujte pokyny a věnujte pozornost všem informacím a varováním v tomto návodu k obsluze.

1. Přepínací tlačítko
2. Tlačítko volby režimu
3. Indikátor režimu Max
4. Indikátor úrovně výměny
5. Tlačítko pro uvolnění nádoby na prach
6. Tlačítko pro uvolnění krytu nádoby na prach
7. Tlačítko pro uvolnění trubice
8. Tlačítko pro uvolnění kartáče
9. Elektrický turbo kartáč
10. Háček pro zavěšení na zeď
11. Napájecí zástrčka
12. Štěrbínový nástavec
13. Nástavec dva-v-jednom



Tento produkt byl vyroben v nejmodernějších zařízeních šetrných k životnímu prostředí.

Řiďte se pokyny a věnujte pozornost všem informacím a varováním v návodu k obsluze.

## Význam symbolů

V různých částech tohoto návodu k obsluze jsou použity následující symboly:



Důležité informace a užitečné tipy k použití.



**VAROVÁNÍ:** Upozornění na nebezpečné situace týkající se ohrožení života a majetku.



Třída ochrany před zásahem elektrickým proudem.

## Technické údaje

**Jmenovitý příkon** : 150 W

**Vstupní napájení** :  
100 - 240 V ~ 50-60 Hz 0,5 A

**Výstup** : 25-29 V 0,5 A

**Čas nabíjení** : 4 – 5 hodin

**Čas práce při max. výkonu:** 18 min.

**Čas práce při min. výkonu:** 42 min.

**Objem nádoby na prach** : 700 ml

**Typ baterie** :  
25,2 V, 2000 mA·h, Li-ion baterie

Technické a konstrukční změny vyhrazena. Hodnoty, které jsou deklarovány v označení, které je připojeno k Vašemu spotřebiči nebo v ostatních dodaných tištěných dokumentech představují hodnoty, které byly získány v laboratořích v souladu s příslušnými standardy. Tyto hodnoty se mohou lišit podle použití výrobku a podmínek používání.



Neobsahuje PCB.

Tato část obsahuje bezpečnostní pokyny, které pomohou s ochranou před poraněním osob nebo poškozením majetku. Nedodržení těchto pokynů zruší platnost záruky.

## 1.1 Všeobecné bezpečnostní pokyny

- Tento spotřebič splňuje požadavky mezinárodních bezpečnostních norem.
- Tento spotřebič mohou používat děti starší 8 let a osoby s omezenými tělesnými, smyslovými nebo mentálními schopnostmi nebo osoby bez příslušných znalostí a zkušeností, pokud jsou pod dozorem nebo byly poučeny o bezpečném používání tohoto spotřebiče a rozumí souvisejícímu nebezpečí. Děti si se spotřebičem nesmějí hrát. Čištění a údržbu nesmí děti provádět bez dozoru dospělé osoby.
- Nikdy nepoužívejte spotřebič, když je poškozený adaptér nebo spotřebič. obraťte se na autorizovaný servis.
- Vaše napájení musí odpovídat informacím uvedeným na štítku spotřebiče.
- Pro práci se spotřebičem nepoužívejte prodlužovací kabel.
- Zabraňte poškození nabíjecího kabelu, zabraňte jeho zmáčknutí, ohnutí nebo odírání o ostré hrany.
- Nedotýkejte se spotřebiče nebo zástrčky, pokud je zapojena a máte mokré ruce.
- Netahejte za napájecí kabel, když spotřebič odpojíte od sítě.
- Nevysávejte hořlavé materiály. Když vysáváte cigaretový popel, zkontrolujte, zda je již vychladlý.
- Nevysávejte vodu ani jiné kapaliny.
- Chraňte spotřebič před deštěm, vlhkostí a zdroji tepla.
- Spotřebič nikdy nepoužívejte na nebo v blízkosti hořlavých nebo vznětlivých materiálů.
- Před čištěním a provedením údržby spotřebič odpojte.
- Spotřebič nebo jeho napájecí kabel při čištění nikdy neponořujte do vody.
- Nepokoušejte se spotřebič demontovat.
- Používejte pouze originální části doporučené výrobcem.

## Důležité pokyny z hlediska bezpečnosti a životního prostředí

- Nevysávejte částice jako např. cement, sádku nebo zmačkaný papír, abyste zabránili ucpání filtru a poškození motoru.
- Spotřebič používejte pouze s dodávaným adaptérem.
- Spotřebič nepoužívejte bez filtrů; jinak hrozí jeho poškození.
- Pokud skladujete obalové materiály, skladujte je mimo dosahu dětí.
- Tento spotřebič není určen k použití osobami (včetně dětí) s omezenými fyzickými, vjemovými nebo mentálními schopnostmi, nebo osobami, které nemají dostatek zkušeností, ani znalostí, pokud požívají daný výrobek bez dozoru nebo náležitých pokynů od osoby odpovědné za jejich bezpečnost.
- Na děti je třeba dohlížet, aby se zajistilo, že si se spotřebičem nehrají.
- Používejte výhradně napájecí jednotku dodávanou se spotřebičem.
- Před provedením údržby nebo čištěním spotřebiče je třeba vytáhnout adaptér ze zásuvky a blok akumulátoru ze spotřebiče.
- Pokud je adaptér poškozený, musí ho vyměnit výrobce, jeho zástupce nebo podobně kvalifikovaná osoba, aby se předešlo nebezpečí.
- Při použití vysavače chraňte prsty, vlasy a volné oblečení, aby se nedostaly do pohyblivých částí a otvorů spotřebiče.
- Dřívě jako spotřebič zlikvidujete, ujistěte se, že v něm nezůstaly baterie.
- Před vyjmutím baterie odpojte spotřebič od sítě.
- Likvidujte použité baterie v souladu s místními zákony a předpisy.
- Tento spotřebič obsahuje baterie, které se mají vyměňovat pouze kvalifikovaným personálem.
- **VAROVÁNÍ:** Pro dobití baterie použijte pouze odnímatelnou napájecí jednotku MC2805A-V dodávanou se spotřebičem.
- Vybité baterie je třeba vyjmout ze spotřebiče a bezpečně je zlikvidovat.
- Dbejte na to, aby nedošlo ke zkratu na napájecích svorkách.

## 2 Montáž jednotlivých částí

### 2.1 Štěrbínový nástavec

Tento nástavec je vhodný k čištění těžko dostupných povrchů, jako jsou například plochy pod pohovkami a nábytkem.

### 2.2 Nástavec dva-v-jednom

Jemně zatlačte hlavu kartáče nástavce dva-v-jednom směrem dozadu, dokud nezazní zvuk „zacvaknutí“. Tento nástavec je vhodný k čištění úzkých štěrbin, koutů dveří a oken a jiných rozličných malých mezer. Je vhodný pro vysávání prostorů rohu stěny, žebříků a klávesnic atd. Zatlačte hlavu kartáče nástavce dva-v-jednom směrem dopředu, dokud nezazní zvuk „zacvaknutí“. Nyní je nástavec vhodný pro čištění nábytku, polic a závěsů atd.

Zasuňte nástavec dva-v-jednom do kovové trubice, abyste jej mohli používat na vyšších místech, například na stropě atd.

## 3 Použití

### 3.1 Nabíjení

Baterie není z výroby nabitá, proto ji nezapomeňte před prvním použitím nabít.

1. Položte tělo spotřebiče na vodorovný povrch.

2. V průběhu nabíjení bude neustále blikat indikátor napájení.
3. 1 minutu po dokončení nabíjení tento indikátor zhasne.

## 4 Čištění a péče

### 4.1 Čištění a péče

Spotřebič před čištěním vypnout a odpojit ze sítě.



**VAROVÁNÍ:** K čištění spotřebiče nikdy nepoužívejte benzín, rozpouštědla, abrazivní čisticí prostředky, kovové objekty ani tvrdé kartáče.

### 4.2 Čištění filtračního systému

- Demontujte cyklonový odlučovač a vyčistěte ho, přičemž všechny části lze mýt.

### 4.3 Uskladnění

- Pokud nebudete spotřebič déle používat, důkladně ho uskladněte.
- Odpojte spotřebič od elektrické sítě.
- Spotřebič skladujte mimo dosahu dětí.

### 4.4 Manipulace a přeprava

- V průběhu manipulace a přepravy přenášejte spotřebič v jeho originálním obalu. Obal chrání spotřebič před fyzickým poškozením.
- Na spotřebič ani na obal nepokládejte žádné těžké předměty. Spotřebič by se mohl poškodit.
- Pokud spotřebič spadne, může přestat fungovat nebo se trvale poškodit.

## 5 Informace

### 5.1 Dodržování směrnice WEEE a o likvidaci odpadu



Tento výrobek splňuje požadavky směrnice EU WEEE (2012/19/EU). Tento výrobek je označen symbolem pro třídění elektrického a elektronického odpadu (WEEE).

Tento symbol znamená, že tento výrobek se po skončení své životnosti nesmí likvidovat s ostatním komunálním odpadem.

Použité zařízení se musí vrátit na oficiální sběrné místo pro recyklaci elektrických a elektronických zařízení.

Chcete-li najít tato sběrná místa, obraťte se na místní samosprávu nebo prodejce, od kterého jste výrobek zakoupili.

Každá domácnost plní důležitou roli při zhodnocování a recyklaci starého spotřebiče. Správná likvidace použitého spotřebiče pomáhá předcházet možným negativním vlivům na životní prostředí a lidské zdraví.

### 5.2 Shoda se směrnicí RoHS

Výrobek, který jste si zakoupili, je v souladu se směrnicí EU RoHS (2011/65/EU).

Neobsahuje škodlivé a zakázané materiály, uvedené ve směrnici.

### 5.3 Informace o obalech



Obalové materiály spotřebiče byly vyrobeny z recyklovatelných materiálů v souladu s našimi národními environmentálními

předpisy. Nevyhazujte obalové materiály spolu s domovním nebo jiným odpadem.

Odneste jej na místo sběru obalových materiálů určené místní samosprávou.

### 5.4 Informace o starých bateriích



Tento symbol na dobíjecích bateriích/bateriích nebo na obalu označuje, že dobíjecí baterie/ baterie se nesmí likvidovat s

běžným komunálním odpadem. U některých dobíjecích baterií/baterií může být tento symbol doplněn chemickou značkou.

Značky pro rtuť (Hg) nebo olovo (Pb) jsou uváděny, když dobíjecí baterie/ baterie obsahují více než 0,0005 % rtuti nebo více než 0,004 % olova.

Dobíjecí baterie/baterie, včetně baterií, které neobsahují těžké kovy, se nesmí likvidovat s komunálním odpadem. Použité baterie vždy likvidujte v souladu s místními předpisy o ochraně životního prostředí. Informujte se o platných předpisech o likvidaci v místě vašeho bydliště.

## 6 Odstranění případných problémů

Běžná porucha	Možná příčina	Řešení
Vysavač nefunguje	Spotřebič je vypnutý, nebo je vybitá baterie	Před používáním spotřebič nejdříve nabijte
	Je zablokovaný nasávací otvor na spotřebiče	Vyčistěte nasávací otvor spotřebiče
Nasávání je velmi slabé	Nádoba na prach a filtrační soustava je plná prachu	Vyčistěte nádobu na prach a filtr
	Otočný kartáč je ovinutý vlasy a jinými předměty	Vyčistěte otočný kartáč
	Problém stále přetrvává	Obratě se na naše servisní středisko
Různé zvuky provozu motoru	Hliníková trubka je blokována	Odstraňte překážky
	Problém stále přetrvává	Obratě se na naše servisní středisko
Vysavač má problémy v průběhu provozu	Velmi mnoho překážek v oblasti čištění	Odstraňte tyto překážky manuálně
	Je zablokován nasávací otvor na spotřebiče	Vyčistěte nasávací otvor spotřebiče
	Problém stále přetrvává	Obratě se na naše servisní středisko
Spotřebič není možné nabít	Nabíječka není připojena správně	Zkontrolujte a připojte ji správně
	Nabíječka nebo zástrčka není připojena správně nebo je uvolněná	Zkontrolujte a připojte ji správně
	Problém stále přetrvává	Kontaktujte nás prosím



Přečtěte si prosím titulní stránku návodu k použití pro uvedení do provozu, všeobecné použití a části týkající se čištění.



# Informace pro uživatele k likvidaci elektrických a elektronických zařízení (domácnosti)



Tento symbol na produktech anebo v průvodních dokumentech znamená, že použité elektrické a elektronické výrobky nesmí být přidány do běžného komunálního odpadu.

Ke správné likvidaci, obnově a recyklaci doručte tyto výrobky na určená sběrná místa, kde budou přijata zdarma. Alternativně v některých zemích můžete vrátit své výrobky místnímu prodejci při koupi ekvivalentního nového produktu.

Správnou likvidací tohoto produktu pomůžete zachovat cenné přírodní zdroje a napomáháte prevenci potenciálních negativních dopadů na životní prostředí a lidské zdraví, což by mohly být důsledky nesprávné likvidace odpadů. Další podrobnosti si vyžádejte od místního úřadu nebo nejbližšího sběrného místa.

Při nesprávné likvidaci tohoto druhu odpadu mohou být v souladu s národními předpisy uděleny pokuty.

## **Pro podnikové uživatele v zemích Evropské unie**

Chcete-li likvidovat elektrická a elektronická zařízení, vyžádejte si potřebné informace od svého prodejce nebo dodavatele.

## **Informace k likvidaci v ostatních zemích mimo Evropskou unii**

Tento symbol je platný jen v Evropské unii.

Chcete-li tento výrobek zlikvidovat, vyžádejte si potřebné informace o správném způsobu likvidace od místních úřadů nebo od svého prodejce.

## **1 Dôležité pokyny z hľadiska bezpečnosti a životného prostredia..... 8**

## **2 Montáž jednotlivých častí ..... 10**

2.1 Štrbinový nástavec .....10

2.2 Nástavec dva-v-jednom .....10

## **3 Použitie..... 10**

3.1 Nabíjanie .....10

## **4 Čistenie a starostlivosť ..... 10**

4.1 Čistenie a starostlivosť .....10

4.2 Čistenie filtračného systému .....10

4.3 Uskladnenie .....10

4.4 Manipulácia a preprava .....10

## **5 Informácie..... 11**

5.1 Dodržiavanie smernice WEEE a o likvidácii odpadov .....11

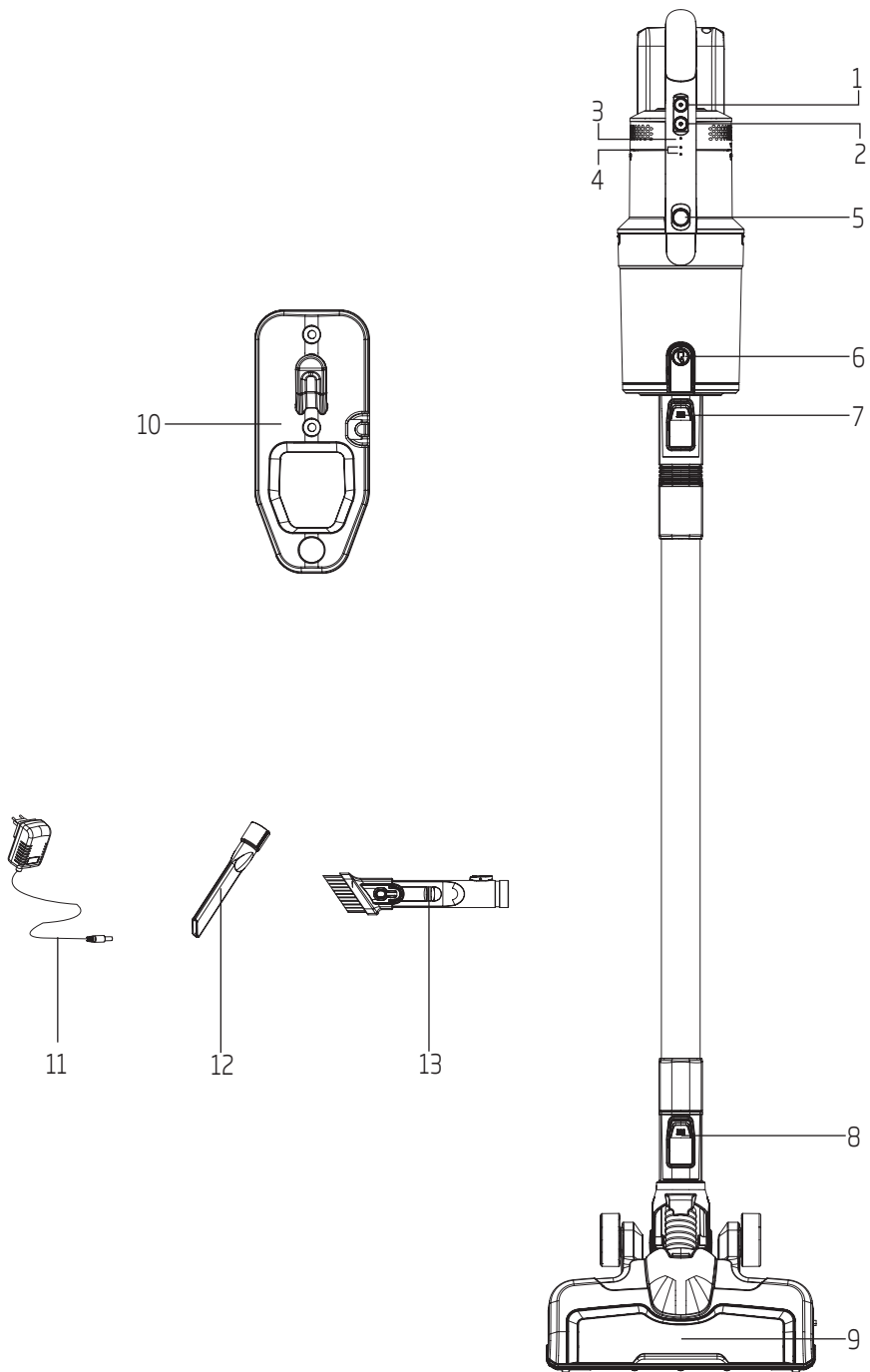
5.2 Zhoda so smernicou RoHS.....11

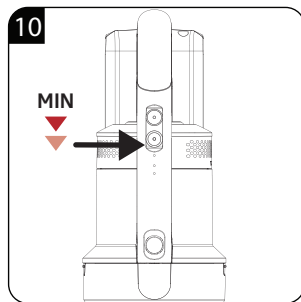
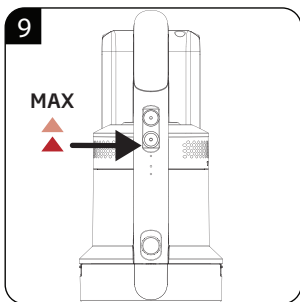
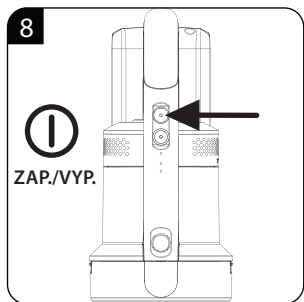
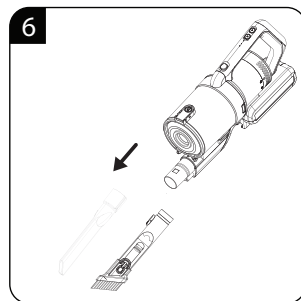
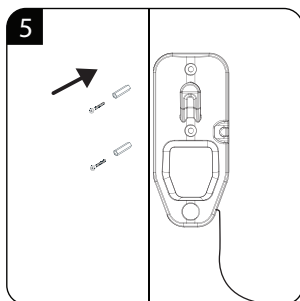
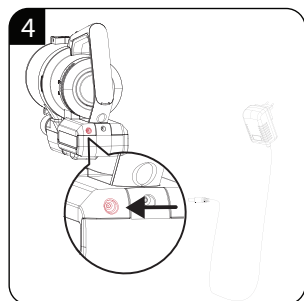
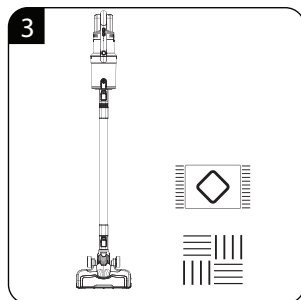
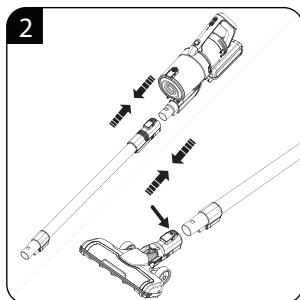
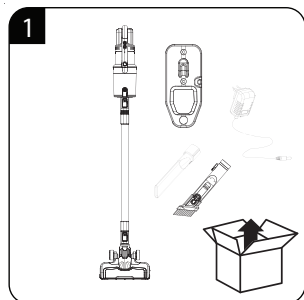
5.3 Informácie o obaloch .....11

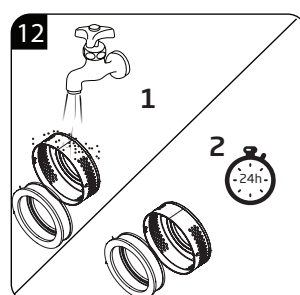
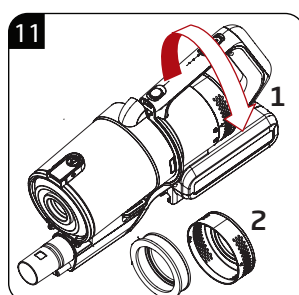
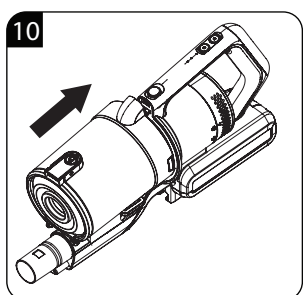
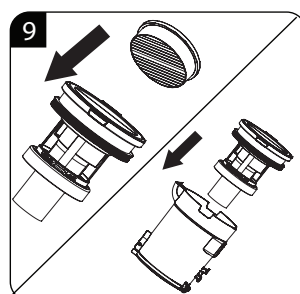
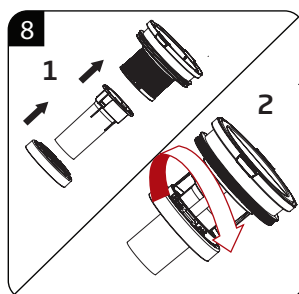
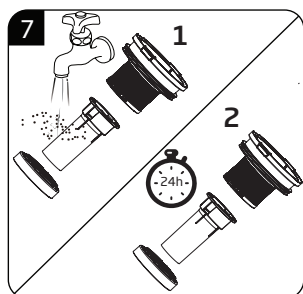
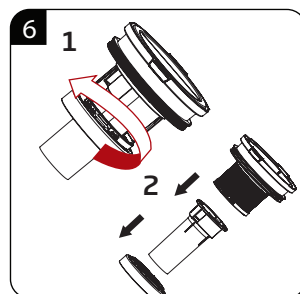
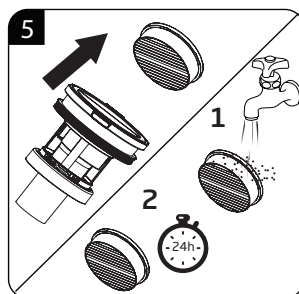
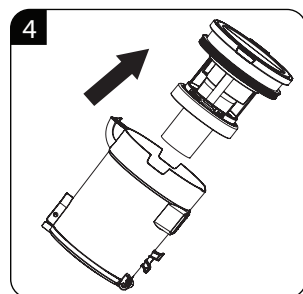
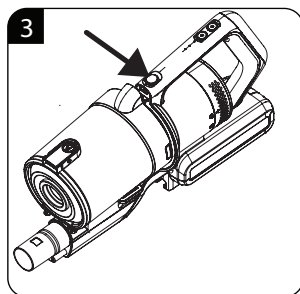
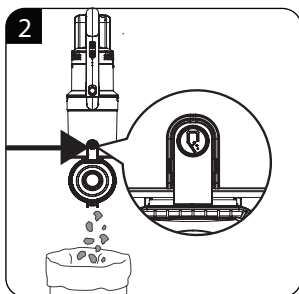
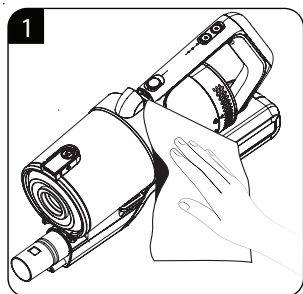
5.4 Informácie o starých batériách .....11

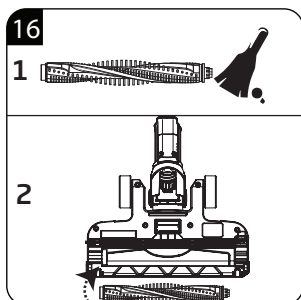
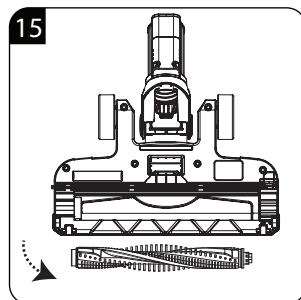
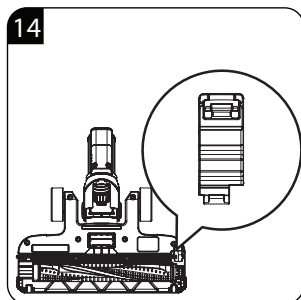
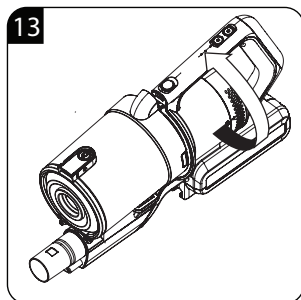
## **6 Odstránenie prípadných problémov ..... 12**

	
PREVÁDZKA	ČISTENIE A ÚDRŽBA









## Najskôr si prečítajte tento návod na obsluhu!

Vážený zákazník,

Ďakujeme, že ste si vybrali tento produkt značky Beko. Dúfame, že s týmto spotrebičom, ktorý bol vyrobený s využitím vysoko kvalitnej a modernej technológie, dosiahnete tie najlepšie výsledky. Preto si pred použitím produktu pozorne prečítajte celý návod na obsluhu a všetky doplňujúce dokumenty, a uchovajte ho pre ďalšie použitie. Pokiaľ spotrebič predáte ďalšej osobe, taktiež jej odovzdajte tento návod na obsluhu. Dodržiavajte pokyny a venujte pozornosť všetkým informáciám a varovaniam v tomto návode na obsluhu.

1. Prepínacie tlačidlo
2. Tlačidlo voľby režimu
3. Indikátor režimu Max
4. Indikátor úrovne výmeny
5. Tlačidlo pre uvoľnenie nádoby na prach
6. Tlačidlo pre uvoľnenie krytu nádoby na prach
7. Tlačidlo pre uvoľnenie trubice
8. Tlačidlo pre uvoľnenie kefy
9. Elektrická turbo kefa
10. Háčik pre zavesenie na stenu
11. Napájacia zástrčka
12. Štrbinový nástavec
13. Nástavec dva-v-jednom



Tento produkt bol vyrobený v najmodernejších zariadeniach šetrných k životnému prostrediu.

Riadte sa pokynmi a venujte pozornosť všetkým informáciám a varovaniam v návode na obsluhu.

## Význam symbolov

V rôznych častiach tohto návodu na obsluhu sú použité nasledujúce symboly:



Dôležité informácie a užitočné tipy na použitie.



**VAROVANIE:** Upozornenie na nebezpečné situácie týkajúce sa ohrozenia života a majetku.



Trieda ochrany pred zásahom elektrickým prúdom.

## Technické údaje

**Menovitý príkon** : 150 W

**Vstupné napájanie** :  
100 - 240 V ~ 50-60 Hz 0,5 A

**Výstup** : 25-29 V 0,5 A

**Čas nabíjania** : 4 – 5 hodín

**Čas práce pri max. výkone:** 18 min.

**Čas práce pri min. výkone:** 42 min.

**Objem nádoby na prach** : 700 ml

**Typ batérie** :  
25,2 V, 2000 mAh, Li-ion batéria

Technické a konštrukčné zmeny vyhradené. Hodnoty, ktoré sú deklarované v označení, ktoré je pripojené k Vášmu spotrebiču alebo v ostatných dodaných tlačенých dokumentoch predstavujú hodnoty, ktoré boli získané v laboratóriách v súlade s príslušnými štandardmi. Tieto hodnoty sa môžu odlišovať podľa použitia výrobku a podmienok používania.



Neobsahuje PCB.

Táto časť obsahuje bezpečnostné pokyny, ktoré pomôžu s ochranou pred poranením osôb alebo poškodením majetku. Nedodržanie týchto pokynov zruší platnosť záruky.

## 1.1 Všeobecné bezpečnostné pokyny

- Tento spotrebič spĺňa požiadavky medzinárodných bezpečnostných noriem.
- Tento spotrebič môžu používať deti staršie ako 8 rokov a osoby s obmedzenými telesnými, zmyslovými alebo mentálnymi schopnosťami alebo osoby bez príslušných vedomostí a skúseností, pokiaľ sú pod dozorom alebo boli poučené o bezpečnom používaní tohto spotrebiča a rozumejú súvisiace nebezpečenstvo. Deti sa so spotrebičom nesmú hrať. Čistenie a údržbu nesmú deti vykonávať bez dozoru dospelšej osoby.
- Nikdy nepoužívajte spotrebič, keď je poškodený adaptér alebo spotrebič. Obráťte sa na autorizovaný servis.
- Vaše napájanie musí zodpovedať informáciám uvedeným na štítku spotrebiča.
- Pre prácu so spotrebičom nepoužívajte predlžovací kábel.
- Zabráňte poškodeniu nabíjacieho kábla, zabráňte jeho stlačeniu, ohnitiu alebo odieraniu o ostré hrany.
- Nedotýkajte sa spotrebiča alebo zástrčky, ak je zapojená a máte mokré ruky.
- Neťahajte za napájací kábel, keď spotrebič odpájate od siete.
- Nevysávajte horľavé materiály. Keď vysávate cigaretový popol, skontrolujte, či je už vychladnutý.
- Nevysávajte vodu ani iné kvapaliny.
- Chráňte spotrebič pred dažďom, vlhkosťou a zdrojmi tepla.
- Spotrebič nikdy nepoužívajte na alebo v blízkosti horľavých alebo vznetlivých materiálov.
- Pred čistením a vykonaním údržby spotrebič odpojte.
- Spotrebič alebo jeho napájací kábel pri čistení nikdy neponárajte do vody.
- Nepokúšajte sa spotrebič demontovať.
- Používajte iba originálne časti odporúčané výrobcom.



## Dôležité pokyny z hľadiska bezpečnosti a životného prostredia

- Nevysávajte častice ako napr. cement, sadru alebo stlačený papier, aby ste zabránili upchatiu filtra a poškodeniu motora.
- Spotrebič používajte iba s dodávaným adaptérom.
- Spotrebič nepoužívajte bez filtrov; inak hrozí jeho poškodenie.
- Pokiaľ skladujete obalové materiály, skladujte ich mimo dosahu detí.
- Tento spotrebič nie je určený na použitie osobami (vrátane detí) s obmedzenými fyzickými, vnemovými alebo mentálnymi schopnosťami, alebo osobami, ktoré nemajú dostatok skúseností, ani vedomostí, pokiaľ požívajú daný výrobok bez dozoru alebo náležitých pokynov od osoby zodpovednej za ich bezpečnosť.
- Na deti je potrebné dohliadať, aby sa zaistilo, že sa so spotrebičom nehrajú.
- Používajte výhradne napájaciu jednotku dodávanú so spotrebičom.
- Pred vykonaním údržby alebo čistením spotrebiča je potrebné vytiahnuť adaptér zo zásuvky a blok akumulátora zo spotrebiča.
- Pokiaľ je adaptér poškodený, musí ho vymeniť výrobca, jeho zástupca alebo podobne kvalifikovaná osoba, aby sa predišlo nebezpečenstvu.
- Pri použití vysávača chráňte prsty, vlasy a voľné oblečenie, aby sa nedostali do pohyblivých častí a otvorov spotrebiča.
- Skôr ako spotrebič zlikvidujete, uistite sa, že v ňom nezostali batérie.
- Pred vybratím batérie odpojte spotrebič od siete.
- Likvidujte použité batérie v súlade s miestnymi zákonmi a predpismi.
- Tento spotrebič obsahuje batérie, ktoré sa majú vymieňať iba kvalifikovaným personálom.
- **VAROVANIE:** Pre dobitie batérie používajte iba odnímateľnú napájaciu jednotku MC2805A-V dodávanú so spotrebičom.
- Vybité batérie je potrebné vybrať zo spotrebiča a bezpečne ich zlikvidovať.
- Dbajte na to, aby nedošlo ku skratu na napájacích svorkách.

## 2 Montáž jednotlivých častí

### 2.1 Štrbinový nástavec

Tento nástavec je vhodný na čistenie ťažko dostupných povrchov, ako sú napríklad plochy pod pohovkami a nábytkom.

### 2.2 Nástavec dva-v-jednom

Jemne zatlačte hlavu kefy nástavca dva-v-jednom smerom dozadu, pokiaľ nezaznie zvuk „zacvaknutia“. Tento nástavec je vhodný na čistenie úzkych štrbín, kútov dverí a okien a iných rozličných malých medzier. Je vhodný na vysávanie priestorov rohu steny, rebríkov a klávesníc atď. Zatlačte hlavu kefy nástavca dva-v-jednom smerom dopredu, pokiaľ nezaznie zvuk „zacvaknutia“. Teraz je nástavec vhodný na čistenie nábytku, políc a závesov atď.

Zasuňte nástavec dva-v-jednom do kovovej trubice, aby ste ho mohli používať na vyšších miestach, napríklad na strope, atď.

## 3 Použitie

### 3.1 Nabíjanie

Batérie nie je z výroby nabitá, preto ju nezabudnite pred prvým použitím nabiť.

1. Položte telo spotrebiča na vodorovný povrch.

2. V priebehu nabíjania bude neustále blikať indikátor napájania.
3. 1 minútu po dokončení nabíjania tento indikátor zhasne.

## 4 Čistenie a starostlivosť

### 4.1 Čistenie a starostlivosť

Spotrebič pred čistením vypnite a odpojte ho zo siete.



**VAROVANIE:** Na čistenie spotrebiča nikdy nepoužívajte benzín, rozpúšťadlá, abrazívne čistiace prostriedky, kovové objekty ani tvrdé kefy.

### 4.2 Čistenie filtračného systému

- Demontujte cyklónový odlučovač a vyčistite ho, pričom všetky časti je možné umývať.

### 4.3 Uskladnenie

- Pokiaľ nebudete spotrebič dlhšie používať, dôkladne ho uskladnite.
- Odpojte spotrebič od elektrickej siete.
- Spotrebič skladujte mimo dosahu detí.

### 4.4 Manipulácia a preprava

- V priebehu manipulácie a prepravy prenášajte spotrebič v jeho originálnom obale. Obal chráni spotrebič pred fyzickým poškodením.
- Na spotrebič ani na obal neukladajte žiadne ťažké predmety. Spotrebič by sa mohol poškodiť.
- Pokiaľ spotrebič spadne, môže prestať fungovať alebo sa trvalo poškodiť.

## 5 Informácie

### 5.1 Dodržiavanie smernice WEEE a o likvidácii odpadov



Tento výrobok spĺňa požiadavky smernice EU WEEE (2012/19/EÚ). Tento výrobok je označený symbolom pre triedenie elektrického a elektronického odpadu (WEEE).

Tento symbol znamená, že tento výrobok sa po skončení svojej životnosti nesmie likvidovať s ostatným komunálnym odpadom. Použitie zariadenie sa musí vrátiť na oficiálne zberné miesto na recykláciu elektrických a elektronických zariadení. Ak chcete nájsť tieto zberné miesta, obráťte sa na miestnu samosprávu alebo predajcu, od ktorého ste výrobok zakúpili. Každá domácnosť plní dôležitú úlohu pri zhodnocovaní a recyklácii starého spotrebiča. Správna likvidácia použitého spotrebiča pomáha predchádzať možným negatívnym vplyvom na životné prostredie a ľudské zdravie.

### 5.2 Zhoda so smernicou RoHS

Výrobok, ktorý ste si zakúpili, je v súlade so smernicou EÚ RoHS (2011/65/EÚ). Neobsahuje škodlivé a zakázané materiály, uvedené v smernici.

### 5.3 Informácie o obaloch



Obalové materiály spotrebiča boli vyrobené z recyklovateľných materiálov v súlade s našimi národnými environmentálnymi predpismi. Nevyhadzujte obalové materiály spolu s domovým alebo iným odpadom. Odneste ho na miesto zberu obalových materiálov určené miestnou samosprávou.

### 5.4 Informácie o starých batériách



Tento symbol na dobijateľných batériách/batériách alebo na obale označuje, že dobijateľné batérie/batérie sa nesmú

likvidovať s bežným komunálnym odpadom. V prípade niektorých dobijateľných batérií/batérií, môže byť tento symbol doplnený chemickou značkou. Značky pre ortuť (Hg) alebo olovo (Pb) sú uvádzané vtedy, ak dobijateľné batérie/batérie obsahujú viac ako 0,0005 % ortuti alebo viac ako 0,004 % olova.

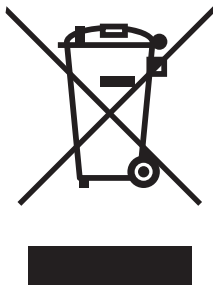
Dobijateľné batérie/batérie, vrátane batérií, ktoré neobsahujú ťažké kovy, sa nesmú likvidovať s komunálnym odpadom. Použitie batérie vždy likvidujte v súlade s miestnymi predpismi o ochrane životného prostredia. Informujte sa o platných predpisoch o likvidácii v mieste vášho bydliska.

Bežná porucha	Možná príčina	Riešenia
Vysávač nefunguje	Spotrebič je vypnutý, alebo je vybitá batéria	Pred používaním spotrebič najskôr nabite
	Je zablokovaný nasávací otvor na spotrebiča	Vyčistite nasávací otvor spotrebiča
Nasávanie je veľmi slabé	Nádoba na prach a filtračná sústava je plná prachu	Vyčistite nádobu na prach a filter
	Otočná kefa je obvinutá vlasmi a inými predmetmi	Vyčistite otočnú kefu
	Problém stále pretrváva	Obráťte sa na naše servisné stredisko
Rôzne zvuky prevádzky motora	Hliníková rúra je zablokovaná	Odstráňte prekážky
	Problém stále pretrváva	Obráťte sa na naše servisné stredisko
Vysávač má problémy v priebehu prevádzky	Veľmi veľa prekážok v oblasti čistenia	Odstráňte tieto prekážky manuálne
	Je zablokovaný nasávací otvor na spotrebiča	Vyčistite nasávací otvor spotrebiča
	Problém stále pretrváva	Obráťte sa na naše servisné stredisko
Spotrebič nie je možné nabiť	Nabíjačka nie je pripojená správne	Skontrolujte a pripojte ju správne
	Nabíjačka alebo zástrčka nie je pripojená správne alebo je uvoľnená	Skontrolujte a pripojte ju správne
	Problém stále pretrváva	Kontaktujte nás prosím



Prečítajte si prosím titulnú stránku návodu na použitie pre uvedenie do prevádzky, všeobecné použitie a časti týkajúce sa čistenia.

# Informácie o likvidácii opotrebovaného elektrického zariadenia (súkromné domácnosti)



Tento symbol na produktoch a/alebo na priložených dokumentoch znamená, že sa pri likvidácii nesmú elektrické a elektronické zariadenia miešať so všeobecným domácim odpadom.

V záujme správneho obhospodarovania, obnovy a recyklácie odveďte, prosím, tieto produkty na určené zberné miesta, kde budú prijaté bez poplatku. V niektorých krajinách je možné tieto produkty vrátiť priamo miestnemu maloobchodu v prípade, ak si objednáte podobný nový výrobok.

Správna likvidácia týchto produktov pomôže ušetriť hodnotné zdroje a zabrániť možným negatívnym vplyvom na ľudské zdravie a prostredie, ktoré môžu inak vzniknúť v dôsledku nesprávneho zaobchádzania s odpadom. Bližšie informácie o najbližšom zbernom mieste získate na miestnom úrade.

V prípade nesprávnej likvidácie odpadu môžu byť uplatnené pokuty v súlade s platnou legislatívou.

## Pre právnické osoby v Európskej únii

Ak potrebujete zlikvidovať opotrebované elektrické a elektronické zariadenia, bližšie informácie získate od svojho miestneho predajcu alebo dodávateľa.

## Informácie o likvidácii v krajinách mimo Európskej únie

Tento symbol je platný len v Európskej únii.

Ak si želáte zlikvidovať toto zariadenie, obráťte sa na miestny úrad alebo predajcu a poinformujte sa o správnom spôsobe likvidácie tohto typu odpadu.