



Akumulátorový tyčový vysavač Akumulátorový tyčový vysávač

Návod k obsluze
Návod na obsluhu



VRT 74225 VI

CZ - SK






01M-8912593200-4522-02

Nejprve si prosím přečtěte tento návod k obsluze!

Vážení zákazníci,
děkujeme vám, že jste si zvolili výrobek Beko. Chtěli bychom, abyste dosáhli optimální účinnosti tohoto vysoce kvalitního výrobku, který byl vyroben pomocí nejmodernějších technologií. Před použitím výrobku si prosím přečtěte celý tento návod k obsluze a doplňkovou dokumentaci a uschovejte si jej pro pozdější nahlédnutí. Budete-li výrobek prodávat někomu jinému, přiložte k němu i tento návod k obsluze. Dodržujte všechna zde uvedená varování a informace a řiďte se pokyny.

Symbole a jejich významy

V tomto návodu k obsluze jsou použity tyto symboly:

	Důležité informace a užitečné rady k použití.
	VAROVÁNÍ: Upozornění na nebezpečné situace týkající se ochrany života a majetku.
	Hodnocení ochrany před úrazem elektrickým proudem

1 Důležité bezpečnostní a ekologické pokyny

Tato část obsahuje bezpečnostní pokyny, které pomohou s ochranou před poraněním osob nebo poškozením majetku. Nedodržení těchto pokynů zruší platnost záruky.

1.1 Všeobecné bezpečnostní pokyny

- Tento spotřebič vyhovuje mezinárodním bezpečnostním normám.
- Tento spotřebič mohou používat děti od 8 let a osoby se sníženými fyzickými, smyslovými nebo duševními schopnostmi, nebo s nedostatkem zkušeností a znalostí, pokud jsou pod dozorem nebo byly poučeny o bezpečném používání spotřebiče a rozumějí možným rizikům. Děti si se spotřebičem nesmí hrát. Čištění a údržbu nesmějí provádět děti bez dozoru.
- Je-li napájecí kabel nebo samotný spotřebič poškozený, nepoužívejte jej. Kontaktujte autorizované servisní středisko.
- Napětí v elektrické síti musí odpovídat informacím uvedeným na identifikačním štítku spotřebiče.
- Nepoužívejte spotřebič s prodlužovacím kabelem.
- Předcházejte poškození napájecího kabelu tím, že jej nebudete mačkat, ohýbat ani jím nebudete třít o ostré hrany.
- Když je spotřebič připojen k zásuvce, nedotýkejte se zástrčky, pokud máte mokré nebo vlhké ruce.
- Při odpojování spotřebiče od zásuvky netahejte za napájecí kabel.
- Nevysávejte hořlavé materiály a při vysávání cigaretového popela se ujistěte, že je vychladlý.
- Nevysávejte vodu a jiné kapaliny.
- Nevystavujte spotřebič dešti, vlhkosti a zdrojům tepla.
- Nikdy nepoužívejte spotřebič v blízkosti hořlavého prostředí.
- Před čištěním a údržbou odpojte spotřebič od zásuvky.
- Při čištění neponořujte spotřebič ani jeho napájecí kabel do vody.
- Nepokoušejte se spotřebič demontovat.
- Používejte pouze originální díly nebo díly doporučené výrobcem.

1 Důležité bezpečnostní a ekologické pokyny

- Nevysávejte nečistoty, například cement, sádku a stlačený papír, abyste zabránili ucpání filtru a poškození motoru.
- Spotřebič používejte jen s dodaným adaptérem.
- Nepoužívejte spotřebič bez filtrů, protože by se mohl poškodit.
- Pokud uskladňujete obalové materiály, skladujte je mimo dosah dětí.
- Tento spotřebič není určen k použití osobami (včetně dětí) se sníženými fyzickými, smyslovými nebo duševními schopnostmi nebo s nedostatkem zkušeností a znalostí, pokud nejsou pod dozorem, nebo nebyly poučeny osobou odpovědnou za jejich bezpečnost.
- Děti by měly být pod dozorem, aby se zajistilo, že si se spotřebičem nebudou hrát.
- Před čištěním nebo údržbou spotřebiče musí být adaptér vytažen ze zásuvky a baterie ze spotřebiče.
- Nádržku na vodu nenaplňujte nad rysku maximální náplně.
- Do nádržky na vodu nelijte jinou tekutinu než vodu.
- Nádržku na vodu vyčistěte podle pokynů k čištění. Nemyjte v myčce nádobí.
- Nepoužívejte utěrku na koberec.
- Stírací nástavec používejte na povrchy, které voda nepoškodí.
- Povrchy, na kterých se používá stírací nástavec, mohou být po určitou dobu vlhké a kluzké.
- Abyste předešlo riziku nebezpečí, poškozený adaptér musí vyměnit výrobce, autorizovaný zástupce výrobce nebo podobně kvalifikovaná osoba.
- Během používání vysavače si chraňte prsty, vlasy a volný oděv před pohyblivými částmi a otvory.
- Před likvidací ze spotřebiče baterii.
- Před vyjmutím baterie odpojte spotřebič od zdroje napájení.
- Použité baterie zlikvidujte v souladu s místními zákony a předpisy.

1 Důležité bezpečnostní a ekologické pokyny

- Tento spotřebič není určen pro komerční použití, je určen k použití v domácnostech nebo v níže uvedených prostorách:

- v kuchyňkách pro zaměstnance v obchodech, kancelářích a jiném pracovním prostředí;
- na farmách;
- v hotelech, motelech nebo podobných zařízeních,

- **VAROVÁNÍ:** K nabíjení baterie používejte vyměnitelnou napájecí jednotku HCX1501-3200450E dodanou se zařízením.

- Toto zařízení nemohou obsluhovat děti a osoby s omezenými fyzickými, smyslovými a kognitivními schopnostmi nebo osoby s nedostatkem zkušeností a znalostí, pokud nejsou pod dohledem nebo pokud jim nejsou poskytnuty příslušné pokyny.
- Na děti je třeba dohlížet, aby se jim zabránilo hrát si se spotřebičem.

1.2 Shoda s WEEE směrnicí a likvidace produktu



Tento produkt je v souladu se směrnicí EU WEEE (2012/19/EU). Tento produkt je označen klasifikačním symbolem pro odpad z elektrických a elektronických zařízení (WEEE). Tento symbol znamená, že tento produkt se na konci své životnosti nesmí likvidovat s jiným domovním odpadem. Použité zařízení se musí vrátit na úřední sběrné místo k recyklaci elektrických a elektronických zařízení. Chcete-li najít tyto sběrné systémy, obraťte se na místní úřady nebo prodejce, u kterého byl produkt zakoupen. Každá domácnost hraje důležitou roli při zhodnocování a recyklaci starého spotřebiče. Správná likvidace použitého spotřebiče pomáhá předcházet možným negativním vlivům na životní prostředí a lidské zdraví.

1.3 Informace o obalech



Obalové materiály spotřebiče byly vyrobeny z recyklovatelných materiálů v souladu s našimi národními environmentálními předpisy. Nevyhazujte obalové materiály spolu s domovním nebo jiným odpadem. Odneste jej na místo sběru obalových materiálů určené místní samosprávou.

1.4 Informace o použitých bateriích



Tento symbol na obalu související s dobíjecími bateriemi znamená, že dobíjecí baterie se nesmí likvidovat spolu s komunálním odpadem. Na některých dobíjecích bateriích může být tento symbol doplněn chemickým symbolem.

Rovněž mohou být přidány symboly rtuti (Hg) a olova (Pb), pokud dobíjecí baterie obsahují více než 0,005 % rtuti a více než 0,004 % olova.

Dobíjecí baterie se nesmí likvidovat spolu s komunálním odpadem, i když neobsahují těžké kovy. Použité baterie vždy zlikvidujte podle místních právních předpisů o životním prostředí. Přečtěte si předpisy o sběru a likvidaci odpadu, které platí ve vašem bydlišti.

1 Důležité bezpečnostní a ekologické pokyny

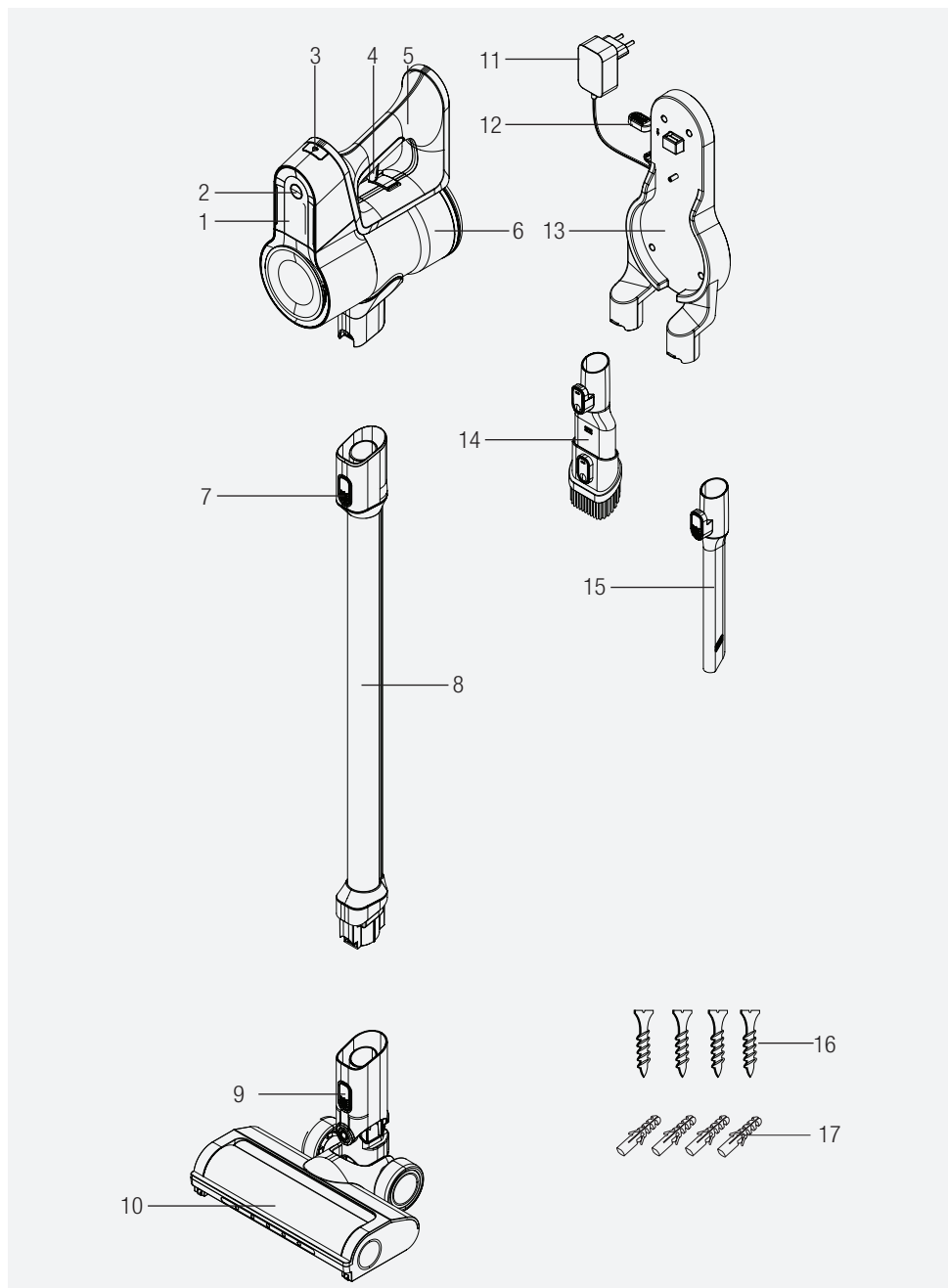
1.5 Co udělat pro úsporu energie

- Při používání spotřebiče upravte nastavení rychlosti podle povrchu, abyste ušetřili energii.
- Normálně se při čištění tvrdých povrchů, záclon a pohovek používají nižší rychlosti, zatímco při čištění koberců se používají vysoké rychlosti.

1.6 Soulad se směrnicí RoHS

Produkt, který jste si zakoupili, je v souladu se směrnicí EU RoHS (2011/65/EU). Neobsahuje škodlivé a zakázané materiály specifikované ve směrnici.

2 Přehled

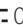


2 Přehled

2.1 Ovládací prvky a komponenty

1. LED displej
2. Tlačítko nastavení rychlosti
3. Tlačítko uvolnění nádoby na prach
4. Tlačítko Zapnutí/vypnutí
5. Rukojeť
6. Nádoba na prach
7. Tlačítko na uvolnění trubice
8. Trubice
9. Tlačítko uvolnění elektrického turbo kartáčku
10. Elektrický turbo kartáček
11. Nabíjecí adaptér
12. Tlačítko uvolnění spotřebiče
13. Nabíjecí základna
14. Kombinovaný nástroj
15. Štěrbínový nástavec
16. Šroub (4 ks)
17. Hmoždinka (4 ks)

2.2 Technické údaje

	350 W
Vstup	100 - 240 V~ 50 - 60 Hz 0,5 A
Výstup	32 V  0,45 A
Čas nabíjení	4 - 6 hodin
Provozní čas při maximálním výkonu	10 minut
Provozní čas při středním výkonu	20 minut
Provozní čas při minimálním výkonu	45 minut

Práva na technické a designové změny jsou vyhrazeny.

Hodnoty dodané se zařízením nebo v jeho průvodních dokladech jsou laboratorní údaje v souladu s příslušnými normami. Tyto hodnoty se mohou lišit v závislosti na použití a na podmínkách okolí.

2 Přehled

Parametr externího napájecího zdroje

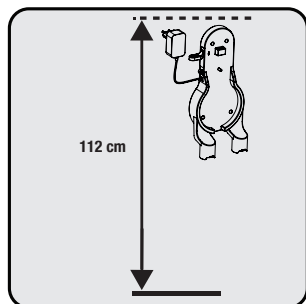
Výrobce:	Guangdong Huachuangxing Power Supply Co.,Ltd
ID modelu:	HCX1501-3200450E
Vstupní napětí:	100 - 240 V~
Vstupní frekvence:	50 - 60 Hz
Vstupní proud:	0,5 A
Výstupní napětí:	32,0 V
Výstupní proud:	0,45 A
Výstupní výkon:	14,4 W
Průměrná aktivní účinnost:	85,5%
Účinnost při nízkém zatížení (10 %):	83,33%
Spotřeba energie bez zatížení:	0,041 W

3 Instalace

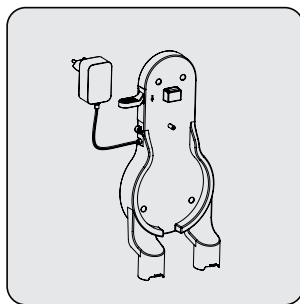
3.1 Běžný účel použití

Tento spotřebič je určen pro použití v domácnosti a není vhodný pro průmyslové použití.

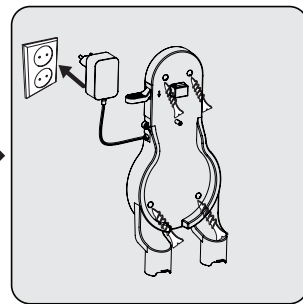
3.2 Instalace nabíjecí základny



Umístěte nabíjecí základnu do výšky minimálně 112 cm od země.

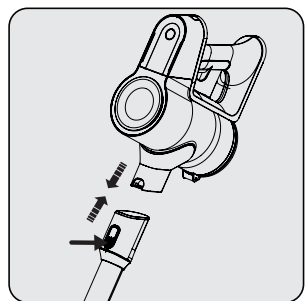


1- Upevněte čtyři hmoždinky na stenu
2- Umístěte čtyři šrouby do příslušných míst na nabíjecí základně a namontujte je na hmoždinky na zeď.

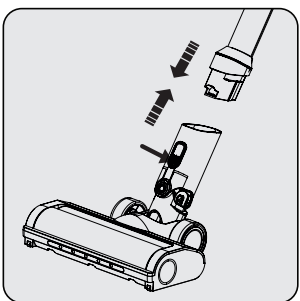


Připojte nabíjecí adaptér do elektrické zásuvky.

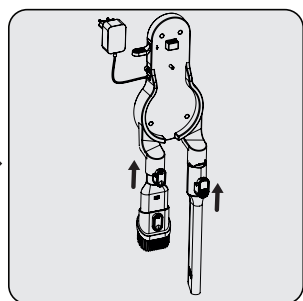
3.3 Inštalácia tela spotrebiča a kefký



Zatlačte na trubicu ve směru šipky směrem k tělu stisknutím tlačítka pro uvolnění trubice.



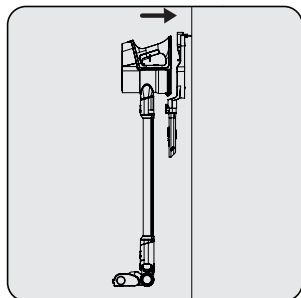
Stiskněte uvolňovací tlačítko elektrického turbo kartáčku na elektrickém turbo kartáčku a zatlačte jej ve směru šipky směrem k trubicí.



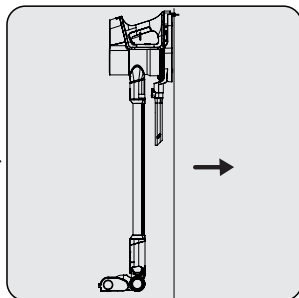
Na nabíjecí základnu nasadte štěrbinový nástavec a kombinovaný nástroj.

4 Provoz spotřebiče

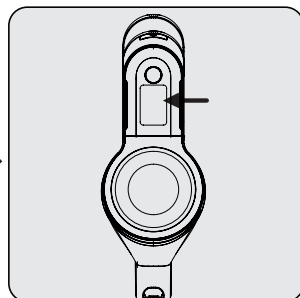
4.1 Nabíjení spotřebiče



Umístěte spotřebič na nabíjecí základnu.
Po umístění nádoby na prach na nabíjecí základnu zatlačte spotřebič směrem k nabíjecí základně.



Připojte nabíjecí adaptér do elektrické zásuvky.



Když umístíte spotřebič do nabíjecí základny, začne se nabíjet a na displeji se zobrazí procento nabití baterie. Procento (%) se zvyšuje, když se spotřebič nabíjí.

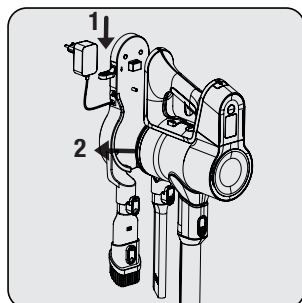


Úplné nabití spotřebiče trvá až 4 až 6 hodin. Spotřebič se nemůže používat v průběhu nabíjení.

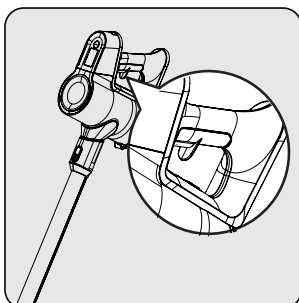


Pokud je spotřebič v průběhu provozu umístěn na nabíjecí základně, musí se automaticky zastavit.

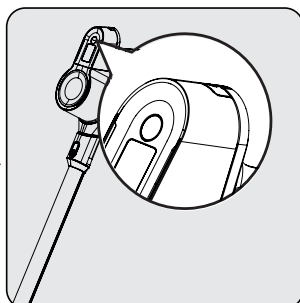
4.2 Používání spotřebiče



1- Stiskněte tlačítko uvolnění spotřebiče na nabíjecí stanici dolů a současně přitáhněte spotřebič k sobě.
2- Vyjměte spotřebič z nabíjecí základny.



Stisknutím tlačítka zapnutí/vypnutí spotřebič zapnete. Po stisknutí tlačítka zapnutí/vypnutí začne spotřebič pracovat s minimálním výkonem.

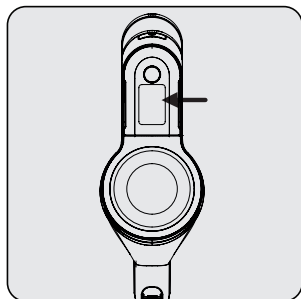


Chcete-li nastavit úroveň rychlosti, stiskněte tlačítko. Na displeji režimu odsávání, který se používá, se zobrazí min., střední a vysoká rychlost. Stisknutím tlačítka lze nastavit rychlost.

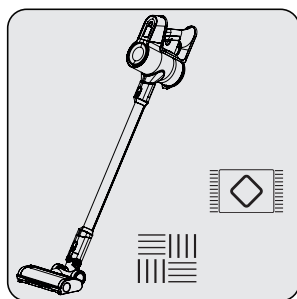
4 Provoz spotřebiče



Spotřebič lze umístit k nabíjení před úplným vybitím baterie. Spotřebič se může nepřetržitě nabíjet v nabíjecí základně až do dalšího použití.



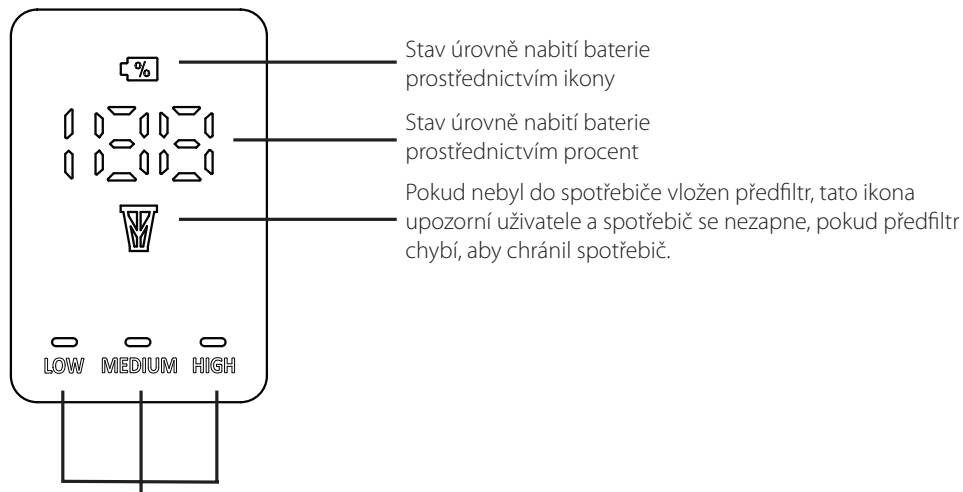
Během provozu dávejte pozor na procento nabití baterie. Procento nabití baterie by se mělo sledovat během používání, když je baterie vybitá, spotřebič se automaticky zastaví.



Tento spotřebič je vhodný pro použití na kobercích a tvrdých podlahách.

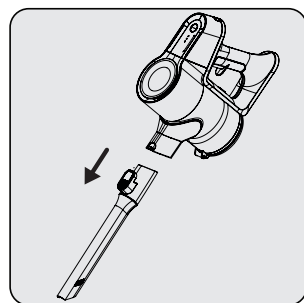
4 Provoz spotřebiče

4.3 LED indikátory displeje

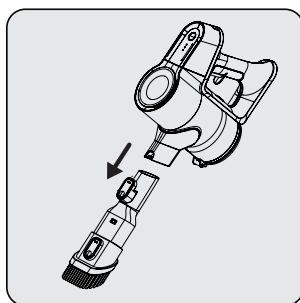


Tyto ikony zobrazují režim odsávání, který se používá.

4.4 Příslušenství



Štěrbínový nástavec: Je vhodný pro vysávání zadní části nábytku, těžko přístupných míst a úzkých oblastí.



Kombinovaný nástroj: Je vhodný pro vysávání záclon, sedacích souprav, voskovaného nábytku a jemných a křehkých předmětů.

5 Čištění a údržba

Před čištěním spotřebič vypněte a odpojte od elektrické sítě.



VAROVÁNÍ: K čištění spotřebiče nikdy nepoužívejte benzín, rozpouštědlo, abrazivní čisticí prostředky, kovové předměty ani tvrdé kartáčky.



VAROVÁNÍ: V důsledku používání se mohou na filtrech v průběhu času vyskytnout deformace. Nahradejte je novým, abyste zabránili ztrátě výkonu. Chcete-li koupit nový, obraťte se na zákaznický servis.

5.1 Čištění nádoby na prach a filtrů



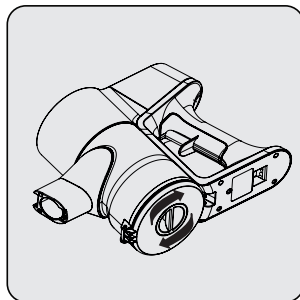
VAROVÁNÍ: Filtry nemyjte.



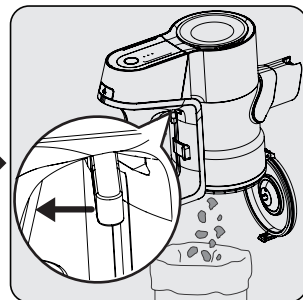
Po každém používání doporučujeme vyčistit nádobu na prach.



Povrch těla spotřebiče otřete vlhkým hadříkem.

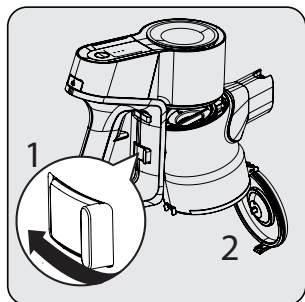


Pokud chcete, aby spotřebič fungoval při vysokém výkonu po delší dobu, může být nutné vyčistit filtr otáčením mechanismu pod nádobou na prach. Pomůže to snadno vyčistit filtr.

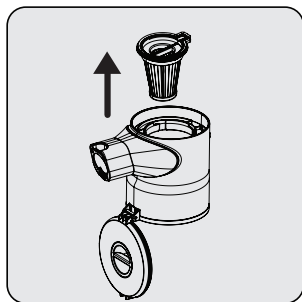


Popotáhněte pojistku vyprázdnění nádoby na prach až do posledního bodu. Víko nádoby na prach se otevře. Vyprázdněte veškerý prach, který obsahuje.

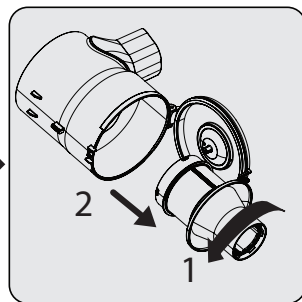
5 Čištění a údržba



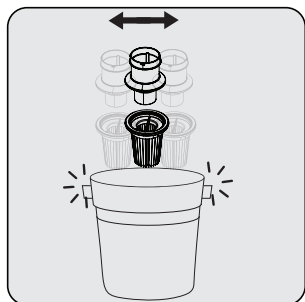
Pro detailní čištění filtrů vyjměte nádobu na prach stisknutím tlačítka na levé straně.



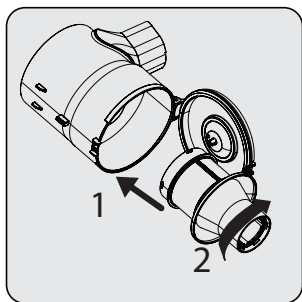
Oddělte předfiltr a plastový filtr od sebe.



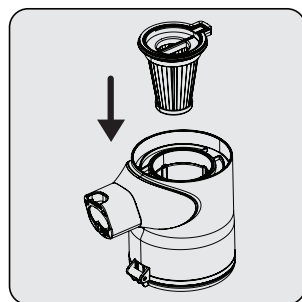
Chcete-li vyjmout plastový filtr, nejprve otočte plastový filtr proti směru hodinových ručiček (1), poté vytáhněte filtr (2).



Prach na předfiltru a plastovém filtru odstraňte poklepáním na tvrdý povrch, jako je odpadkový koš, nebo pomocí kartáče.

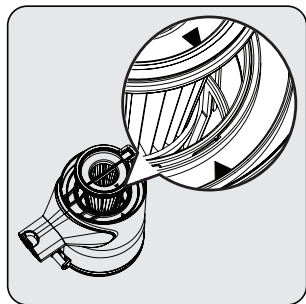


Chcete-li vložit plastový filtr do spotřebiče, nejprve vložte plastový filtr (1), poté jej otočte ve směru hodinových ručiček, abyste jej zajistili (2).

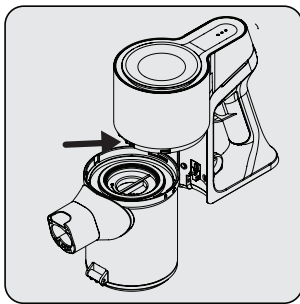


Nasaděte předfiltr na zadní část plastového filtru.

5 Čištění a údržba



Při umísťování předfiltru se ujistěte, zda jsou zarovnány šípky na předfiltru a těle spotřebiče.

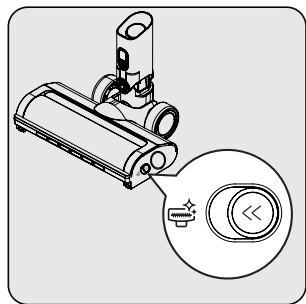


Připevněte přípojku nádoby na prach k otvorům na těle spotřebiče a potom připevněte nádobu na prach, dokud neuslyšíte cvaknutí.

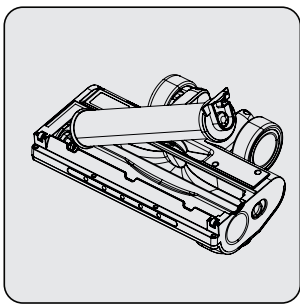
5.2 Čištění kartáčku



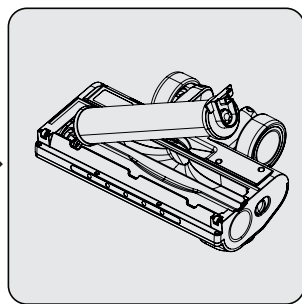
VAROVÁNÍ: Nemyjte turbo kartáček a hlavní válečkový kartáček.



Stiskněte tlačítko uvolnění válečkového kartáčku doleva.



Prach na kartáčku odstraňte jemným poklepáním na tvrdý povrch nebo jej odstraňte pomocí štětce. Pokud jsou nějaké vlasy apod. zamotané, odstraňte je odstříhnutím.



Zatlačte váleček zpět na své místo.

5 Čištění a údržba

5.3 Skladování

- Pokud nechcete spotřebič používat delší dobu, spolehlivě jej uložte.
- Odpojte spotřebič od elektrické sítě.
- Zajistěte, aby byl spotřebič mimo dosah dětí.
- Pokud baterii nebudete delší dobu používat, uložte ji na chladném a suchém místě s polovičním nabitím. Nenabíjejte ani nevybíjejte baterii úplně.
- Baterii skladujte na nevodivém materiálu a zabraňte jejímu přímému kontaktu s kovem. Může to způsobit poškození baterie.

5.4 Transport a přeprava

- Během transportu a přepravy přenášejte spotřebič v originálním balení. Obal spotřebiče chrání spotřebič před fyzickým poškozením.
- Na spotřebič nebo jeho obal neukládejte těžké předměty. V opačném případě by mohlo dojít k poškození spotřebiče.
- Pokud spotřebič spadne, nemusí být funkční nebo může dojít k trvalému poškození.

Informace pro uživatele k likvidaci elektrických a elektronických zařízení (domácnosti)



Tento symbol na produktech anebo v průvodních dokumentech znamená, že použité elektrické a elektronické výrobky nesmí být přidány do běžného komunálního odpadu.

Ke správné likvidaci, obnově a recyklaci doručte tyto výrobky na určená sběrná místa, kde budou přijata zdarma. Alternativně v některých zemích můžete vrátit své výrobky místnímu prodejci při koupi ekvivalentního nového produktu.

Správnou likvidací tohoto produktu pomůžete zachovat cenné přírodní zdroje a napomáháte prevenci potenciálních negativních dopadů na životní prostředí a lidské zdraví, což by mohly být důsledky nesprávné likvidace odpadů. Další podrobnosti si vyžádejte od místního úřadu nebo nejbližšího sběrného místa.

Při nesprávné likvidaci tohoto druhu odpadu mohou být v souladu s národními předpisy uděleny pokuty.

Pro podnikové uživatele v zemích Evropské unie

Chcete-li likvidovat elektrická a elektronická zařízení, vyžádejte si potřebné informace od svého prodejce nebo dodavatele.

Informace k likvidaci v ostatních zemích mimo Evropskou unii

Tento symbol je platný jen v Evropské unii.

Chcete-li tento výrobek zlikvidovat, vyžádejte si potřebné informace o správném způsobu likvidace od místních úřadů nebo od svého prodejce.




Najskôr si prosím prečítajte tento návod na obsluhu!

Vážení zákazníci,

Ďakujeme vám, že ste si zvolili výrobok Beko. Chceli by sme, aby ste dosiahli optimálnu účinnosť tohto vysoko kvalitného výrobku, ktorý bol vyrobený pomocou najmodernejších technológií. Pred použitím výrobku si prosím prečítajte celý tento návod na obsluhu a doplnkovú dokumentáciu a uschovajte si ho pre neskoršie nahliadnutie. Ak budete výrobok predávať niekomu inému, priložte k nemu aj tento návod na obsluhu. Dodržiavajte všetky tu uvedené varovania a informácie a riaďte sa pokynmi.

Symbody a ich významy

V tomto návode na obsluhu sú použité tieto symboly:

	Dôležité informácie a užitočné rady k použitiu.
	VAROVANIE: Upozornenie na nebezpečné situácie týkajúce sa ochrany života a majetku.
	Hodnotenie ochrany pred úrazom elektrickým prúdom

1 Dôležité bezpečnostné a ekologické pokyny

Táto časť obsahuje bezpečnostné pokyny, ktoré pomôžu s ochranou pred poranením osôb alebo poškodením majetku. Nedodržanie týchto pokynov zruší platnosť záruky.

1.1 Všeobecné bezpečnostné pokyny

- Tento spotrebič vyhovuje medzinárodným bezpečnostným normám.
- Tento spotrebič môžu používať deti od 8 rokov a osoby so zníženými fyzickými, zmyslovými alebo duševnými schopnosťami, alebo s nedostatkom skúseností a znalostí, ak sú pod dozorom alebo boli poučené o bezpečnom používaní spotrebiča a rozumejú možným rizikám. Deti sa so spotrebičom nesmú hrať. Čistenie a údržbu nesmú vykonávať deti bez dozoru.
- Ak je napájací kábel alebo samotný spotrebič poškodený, nepoužívajte ho. Kontaktujte autorizované servisné stredisko.
- Napätie v elektrickej sieti musí zodpovedať informáciám uvedeným na identifikačnom štítku spotrebiča.
- Nepoužívajte spotrebič s predlžovacím káblom.
- Predchádzajte poškodeniu napájacieho kábla tým, že ho nebudete stláčať, ohýbať ani ním nebudete trieť o ostré hrany.
- Keď je spotrebič pripojený k zásuvke, nedotýkajte sa zástrčky, ak máte mokré alebo vlhké ruky.
- Pri odpájaní spotrebiča od zásuvky neťahajte za napájací kábel.
- Nevysávajte horľavé materiály a pri vysávaní cigaretového popola sa uistite, že je vychladnutý.
- Nevysávajte vodu a iné kvapaliny.
- Nevystavujte spotrebič dažďu, vlhkosti a zdrojom tepla.
- Nikdy nepoužívajte spotrebič v blízkosti horľavého prostredia
- Pred čistením a údržbou odpojte spotrebič od zásuvky.
- Pri čistení neponárajte spotrebič ani jeho napájací kábel do vody.
- Nepokúšajte sa spotrebič demontovať.
- Používajte len originálne diely alebo diely odporúčané výrobcom.

1 Dôležité bezpečnostné a ekologické pokyny

- Nevysávajte nečistoty, napríklad cement, sadru a stlačený papier, aby ste zabránili upchatiu filtra a poškodeniu motora.
- Spotrebič používajte len s dodaným adaptérom.
- Nepoužívajte spotrebič bez filtrov, pretože by sa mohol poškodiť.
- Ak uskladňujete obalové materiály, skladujte ich mimo dosahu detí.
- Tento spotrebič nie je určený na použitie osobami (vrátane detí) so zníženými fyzickými, zmyslovými alebo duševnými schopnosťami alebo s nedostatkom skúseností a znalostí, ak nie sú pod dozorom, alebo neboli poučené osobou zodpovednou za ich bezpečnosť.
- Deti by mali byť pod dozorom, aby sa zabezpečilo, že sa so spotrebičom nebudú hrať.
- Pred čistením alebo údržbou spotrebiča musí byť adaptér vytiahnutý zo zásuvky a batéria zo spotrebiča.
- Nádržku na vodu nenapĺňajte nad rysku maximálnej naplne.
- Do nádržky na vodu nelejte inú tekutinu ako vodu.
- Nádržku na vodu vyčistite podľa pokynov na čistenie. Neumývajte v umývačke riadu.
- Nepoužívajte utierku na koberec.
- Stierací nadstavec používajte na povrchy, ktoré voda nepoškodí.
- Povrchy, na ktorých sa používa stierací nadstavec, môžu byť určitý čas vlhké a klzké.
- Aby ste predišlo riziku nebezpečenstva, poškodený adaptér musí vymeniť výrobca, autorizovaný zástupca výrobcu alebo podobne kvalifikovaná osoba.
- Počas používania vysávača si chráňte prsty, vlasy a voľný odev pred pohyblivými časťami a otvormi.
- Pred likvidáciou zo spotrebiča batériu.
- Pred vybratím batérie odpojte spotrebič od zdroja napájania.
- Použité batérie zlikvidujte v súlade s miestnymi zákonmi a predpismi.

1 Dôležité bezpečnostné a ekologické pokyny

- Tento spotrebič nie je určený na komerčné použitie, je určený na použitie v domácnostiach alebo v nižšie uvedených priestoroch:
 - v kuchynkách pre zamestnancov v obchodoch, kanceláriách a inom pracovnom prostredí;
 - na farmách;
 - v hoteloch, motelloch alebo podobných zariadeniach,
- **VAROVANIE:** Na nabíjanie batérie používajte vymeniteľnú napájaciu jednotku HCX1501-3200450E dodanú so zariadením.
- Toto zariadenie nemôžu obsluhovať deti a osoby s obmedzenými fyzickými, zmyslovými a kognitívnymi schopnosťami alebo osoby s nedostatkom skúseností a znalostí, ak nie sú pod dohľadom alebo ak im nie sú poskytnuté príslušné pokyny.
- Na deti je treba dohliadať, aby sa im zabránilo hrať sa so spotrebičom.

1.2 Zhoda s WEEE smernicou a likvidácia produktu



Tento produkt je v súlade so smernicou EÚ WEEE (2012/19/EÚ). Tento produkt je označený klasifikačným symbolom pre odpad z elektrických a elektronických zariadení (WEEE). Tento symbol znamená, že tento produkt sa na konci svojej životnosti nesmie likvidovať s iným domovým odpadom. Použitie zariadenie sa musí vrátiť na úradné zberné miesto na recykláciu elektrických a elektronických zariadení. Ak chcete nájsť tieto zberné systémy, obráťte sa na miestne úrady alebo predajcu, u ktorého bol produkt zakúpený. Každá domácnosť zohráva dôležitú úlohu pri zhodnocovaní a recyklácii starého spotrebiča. Správna likvidácia použitého spotrebiča pomáha predchádzať možným negatívnym vplyvom na životné prostredie a ľudské zdravie.

1.3 Informácie o obaloch



Obalové materiály spotrebiča boli vyrobené z recyklovateľných materiálov v súlade s našimi národnými environmentálnymi predpismi. Nevyhadzujte obalové materiály spolu s domovým alebo iným odpadom. Odnesť ho na miesto zberu obalových materiálov určené miestnou samosprávou.

1.4 Informácie o použitých batériách



Tento symbol na obale obalu súvisiaci s dobíjateľnými batériami znamená, že dobíjateľné batérie sa nesmú likvidovať spolu s komunálnym odpadom. Na niektorých dobíjateľných batériách môže byť tento symbol doplnený chemickým symbolom.

Taktiež môžu byť pridané symboly ortuti (Hg) a olova (Pb), ak dobíjateľné batérie obsahujú viac ako 0,005% ortuti a viac ako 0,004% olova.

Dobíjateľné batérie sa nesmú likvidovať spolu s komunálnym odpadom, aj keď neobsahujú ťažké kovy. Použitie batérie vždy zlikvidujte podľa miestnych právnych predpisov o životnom prostredí. Prečítajte si predpisy o zbere a likvidácii odpadu, ktoré platia vo vašom bydlisku.

1 Dôležité bezpečnostné a ekologické pokyny

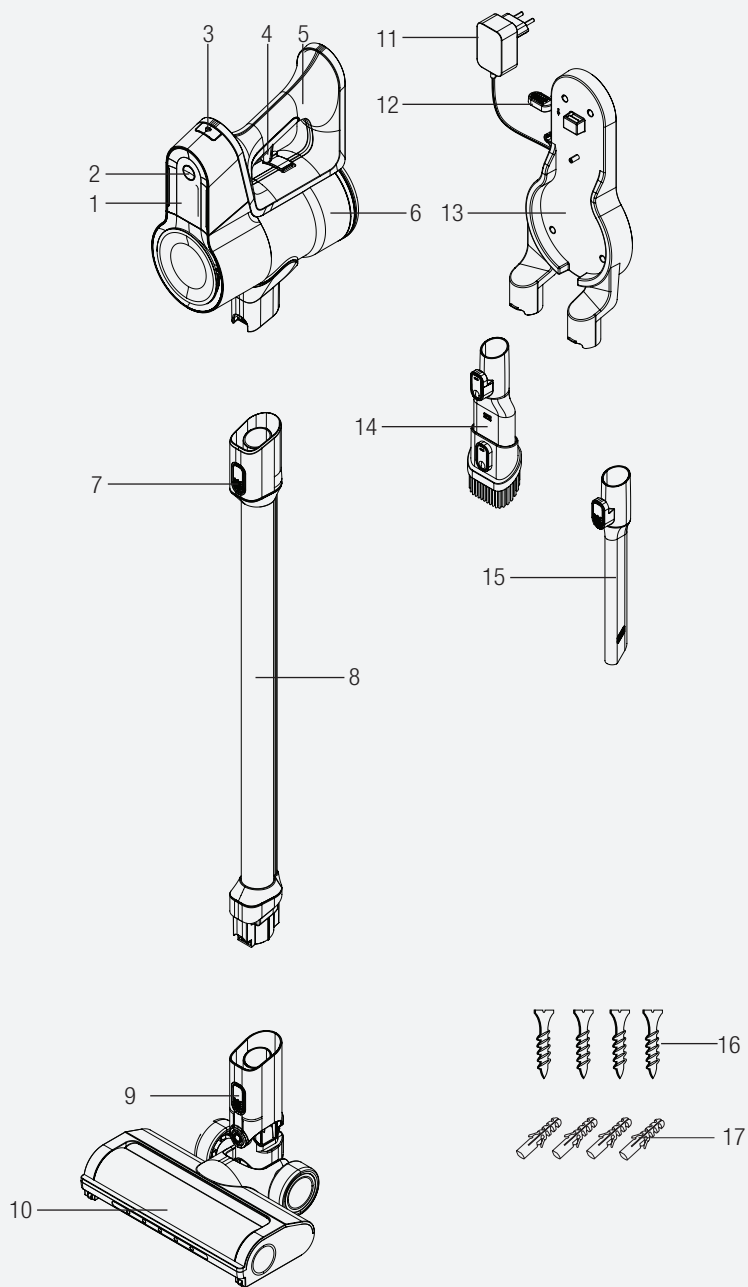
1.5 Čo urobiť pre úsporu energie

- Pri používaní spotrebiča upravte nastavenie rýchlosti podľa povrchu, aby ste ušetrili energiu.
- Normálne sa pri čistení tvrdých povrchov, záclon a pohoviek používajú nižšie rýchlosti, zatiaľ čo pri čistení kobercov sa používajú vysoké rýchlosti.

1.6 Súlad so smernicou RoHS

Produkt, ktorý ste si zakúpili, je v súlade so smernicou EÚ RoHS (2011/65/EÚ). Neobsahuje škodlivé a zakázané materiály špecifikované v smernici.

2 Prehľad

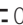


2 Prehľad

2.1 Ovládacie prvky a komponenty

1. LED displej
2. Tlačidlo nastavenia rýchlosti
3. Tlačidlo uvoľnenia nádoby na prach
4. Tlačidlo Zapnutia/vypnutia
5. Rukoväť
6. Nádoba na prach
7. Tlačidlo na uvoľnenie trubice
8. Trubica
9. Tlačidlo uvoľnenia elektrickej turbo kefy
10. Elektrická turbo kefa
11. Nabíjací adaptér
12. Tlačidlo uvoľnenia spotrebiča
13. Nabíjacia základňa
14. Kombinovaný nástroj
15. Štrbinový nástavec
16. Skrutka (4 ks)
17. Hmoždinka (4 ks)

2.2 Technické údaje

	350 W
Vstup	100 - 240 V~ 50 - 60 Hz 0,5 A
Výstup	32 V  0,45 A
Čas nabíjania	4 - 6 hodín
Prevádzkový čas pri maximálnom výkone	10 minút
Prevádzkový čas pri strednom výkone	20 minút
Prevádzkový čas pri minimálnom výkone	45 minút

Práva na technické a dizajnové zmeny sú vyhradené.

Hodnoty dodané so zariadením alebo v jeho sprievodných dokladoch sú laboratórne údaje v súlade s príslušnými normami. Tieto hodnoty sa môžu líšiť v závislosti na použití a od podmienok okolia.

2 Prehľad

Parameter externého napájacieho zdroja

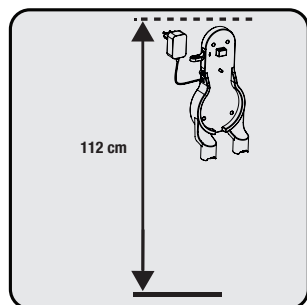
Výrobca:	Guangdong Huachuangxing Power Supply Co.,Ltd
ID modelu:	HCX1501-3200450E
Vstupné napätie:	100 - 240 V~
Vstupná frekvencia:	50 - 60 Hz
Vstupný prúd:	0,5 A
Výstupné napätie:	32,0 V
Výstupný prúd:	0,45 A
Výstupný výkon:	14,4 W
Priemerná aktívna účinnosť:	85,5%
Účinnosť pri nízkom zaťažení (10 %):	83,33%
Spotreba energie bez zaťaženia:	0,041 W

3 Inštalácia

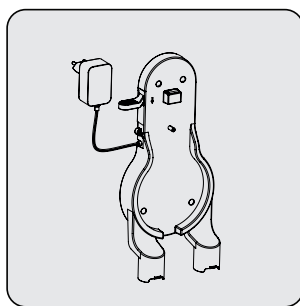
3.1 Bežný účel použitia

Tento spotrebič je určený pre použitie v domácnosti a nie je vhodný pre priemyselné použitie.

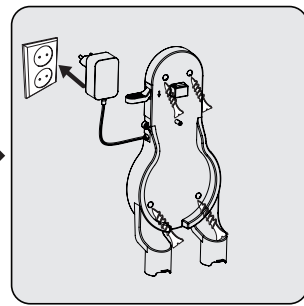
3.2 Inštalácia nabíjacej základne



Umiestnite nabíjajúcu základňu do výšky minimálne 112 cm od zeme.

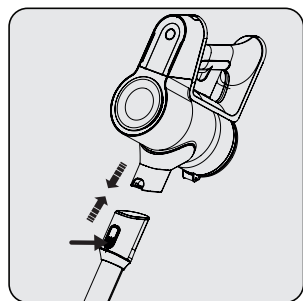


1- Upevnite štyri hmoždinky na stenu
2- Umiestnite štyri skrutky do príslušných miest na nabíjajúcej základni a namontujte ich na hmoždinky na stenu.

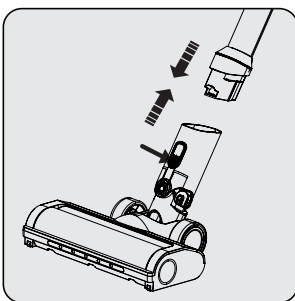


Pripojte nabíjajúci adaptér do elektrickej zásuvky.

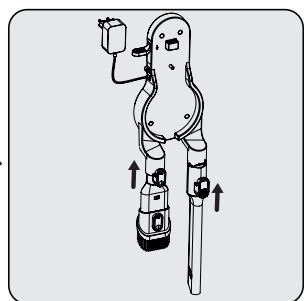
3.3 Inštalácia tela spotrebiča a kefky



Zatlačte na trubicu v smere šípky smerom k telu stlačením tlačidla na uvoľnenie trubice.



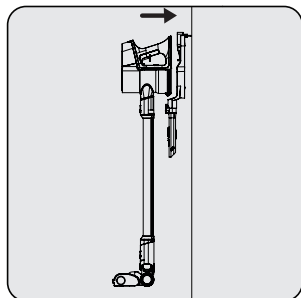
Stlačte uvoľňovacie tlačidlo elektrickej turbo kefky na elektrickej turbo kefke a zatlačte ho v smere šípky smerom k trubici.



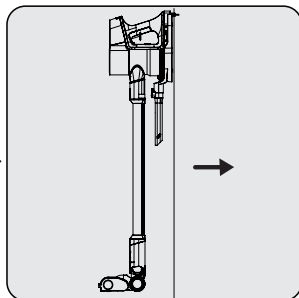
Na nabíjajúcu základňu nasadte štrbinový nástavec a kombinovaný nástroj.

4 Prevádzka spotrebiča

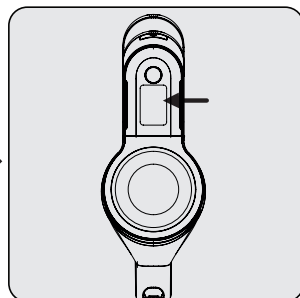
4.1 Nabíjanie spotrebiča



Umiestnite spotrebič na nabíjaciu základňu. Po umiestnení nádoby na prach na nabíjaciu základňu zatlačte spotrebič smerom k nabíjacej základni.



Pripojte nabíjací adaptér do elektrickej zásuvky.



Keď umiestnite spotrebič do nabíjacej základne, začne sa nabíjať a na displeji sa zobrazí percento nabitia batérie. Percento (%) sa zvyšuje, keď sa spotrebič nabíja.

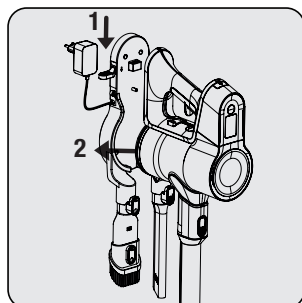


Úplné nabitie spotrebiča trvá až 4 až 6 hodín. Spotrebič sa nemôže používať v priebehu nabíjania.

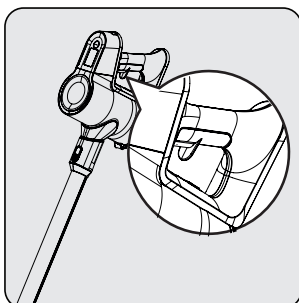


Ak je spotrebič v priebehu prevádzky umiestnený na nabíjacej základne, musí sa automaticky zastaviť.

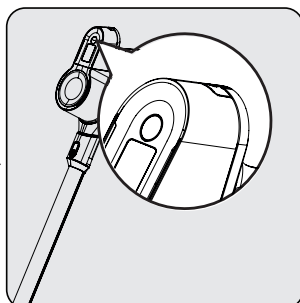
4.2 Používanie spotrebiča



1- Stlačte tlačidlo uvoľnenia spotrebiča na nabíjacej stanici dole a súčasne pritiahnite spotrebič k sebe.
2- Vyberte spotrebič z nabíjacej základne.



Stlačením tlačidla zapnutia/vypnutia spotrebič zapnete. Po stlačení tlačidla zapnutia/vypnutia začne spotrebič pracovať s minimálnym výkonom.

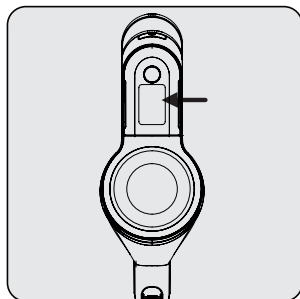


Ak chcete nastaviť úroveň rýchlosti, stlačte tlačidlo. Na displeji režimu odsávania, ktorý sa používa, sa zobrazí min., stredná a vysoká rýchlosť. Stlačením tlačidla je možné nastaviť rýchlosť.

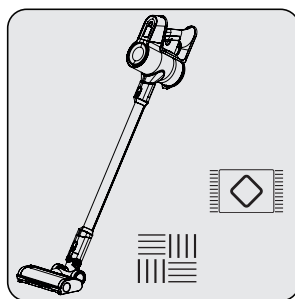
4 Prevádzka spotrebiča



Spotrebič je možné umiestniť na nabíjanie pred úplným vybitím batérie. Spotrebič sa môže nepretržite nabíjať v nabíjacej základni až do ďalšieho použitia.



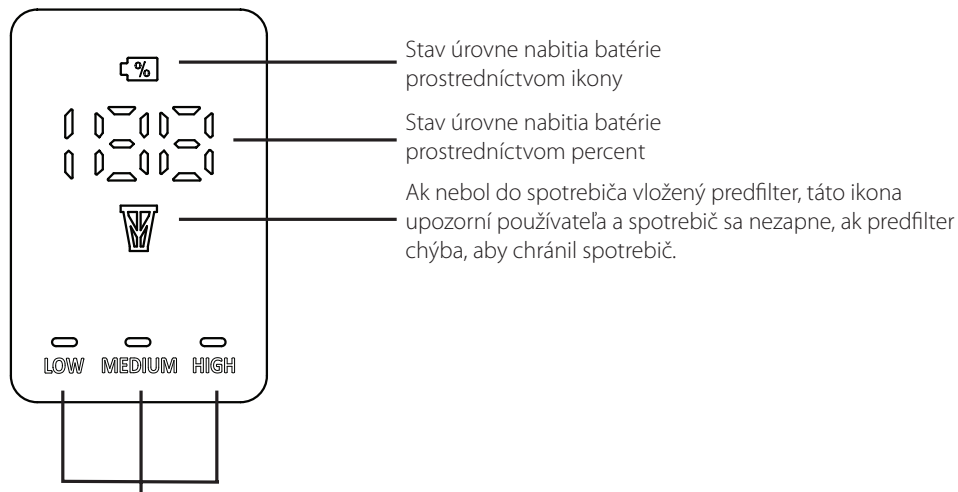
Počas prevádzky dávajte pozor na percento nabitia batérie. Percento nabitia batérie by sa malo sledovať počas používania, keď je batéria vybitá, spotrebič sa automaticky zastaví.



Tento spotrebič je vhodný pre použitie na kobercoch a tvrdých podlahách.

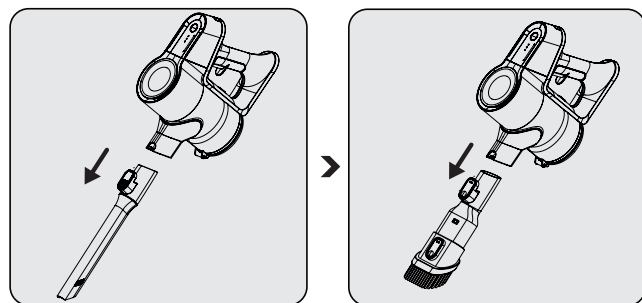
4 Prevádzka spotrebiča

4.3 LED indikátory displeja



Tieto ikony zobrazujú režim odsávania, ktorý sa používa.

4.4 Príslušenstvo



Štrbinový nástavec: Je vhodný na vysávanie zadnej časti nábytku, ťažko prístupných miest a úzkych oblastí.

Kombinovaný nástroj: Je vhodný na vysávanie záclon, sedacích súprav, voskovaného nábytku a jemných a krehkých predmetov.

5 Čistenie a údržba

Pred čistením spotrebič vypnite a odpojte od elektrickej siete.



VAROVANIE: Na čistenie spotrebiča nikdy nepoužívajte benzín, rozpúšťadlo, abrazívne čistiace prostriedky, kovové predmety ani tvrdé kefy.



VAROVANIE: V dôsledku používania sa môžu na filtroch v priebehu času vyskytnúť deformácie. Nahraďte ho novým, aby ste zabránili strate výkonu.)Ak chcete kúpiť nový, obráťte sa na zákaznícky servis

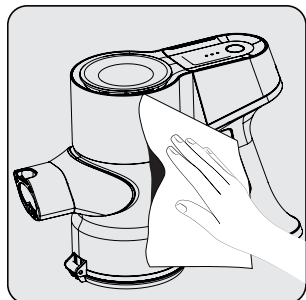
5.1 Čistenie nádoby na prach a filtrov



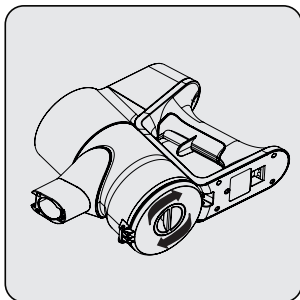
VAROVANIE: Filtre neumývajte.



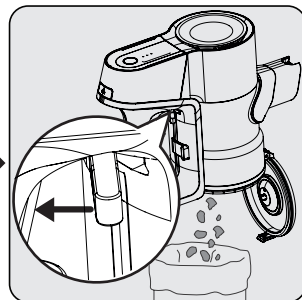
Po každom používaní odporúčame vyčistiť nádobu na prach.



Povrch tela spotrebiča utrite vlhkou handričkou.

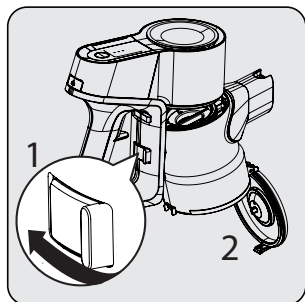


Ak chcete, aby spotrebič fungoval pri vysokom výkone po dlhší čas, môže byť potrebné vyčistiť filter otáčaním mechanizmu pod nádobou na prach. Pomôže to ľahko vyčistiť filter.

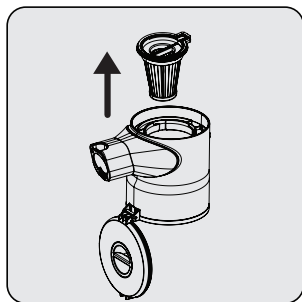


Potiahnite poistku vyprázdnenia nádoby na prach až do posledného bodu. Veko nádoby na prach sa otvorí. Vyprázdnite všetok prach, ktorý obsahuje.

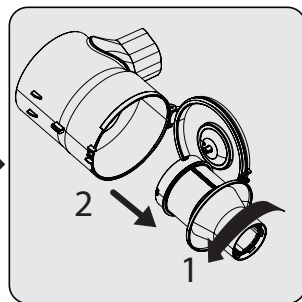
5 Čistenie a údržba



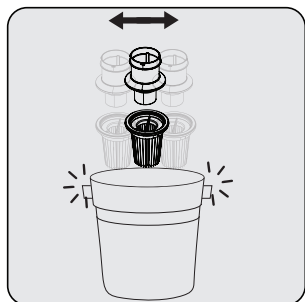
Pre detailné čistenie filtrov vyberte nádobu na prach stlačením tlačidla na ľavej strane.



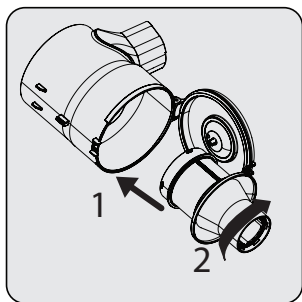
Oddelte predfilter a plastový filter od seba.



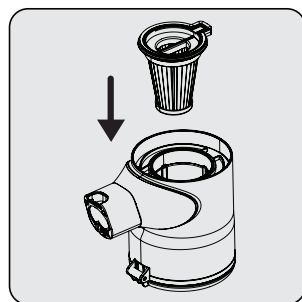
Ak chcete vybrať plastový filter, najskôr otočte plastový filter proti smeru hodinových ručičiek (1), potom vytiahnite filter (2).



Prach na predfiltru a plastovom filtru odstráňte poklepaním na tvrdý povrch, ako je odpadkový kôš, alebo pomocou kefy.

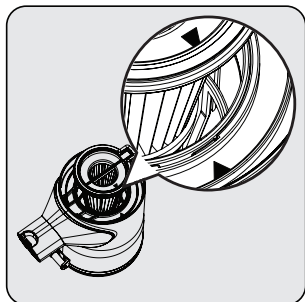


Ak chcete vložiť plastový filter do spotrebiča, najskôr vložte plastový filter (1), potom ho otočte v smere hodinových ručičiek, aby ste ho zaistili (2).

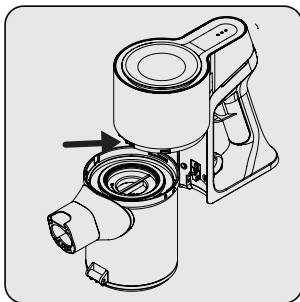


Nasadte predfilter na zadnú časť plastového filtra.

5 Čistenie a údržba



Pri umiestňovaní predfiltra sa uistite, či sú zarovnané šípky na predfiltre a tele spotrebiča.

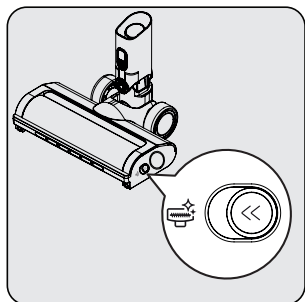


Pripevnite prípojku nádoby na prach k otvorom na tele spotrebiča a potom pripevnite nádobu na prach, kým nebudete počuť cvaknutie.

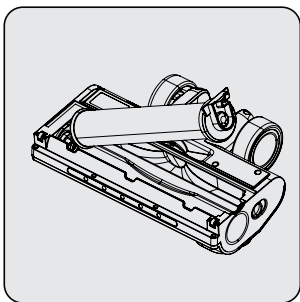
5.2 Čistenie kefkы



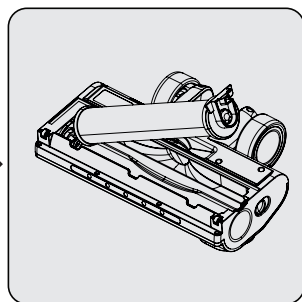
VAROVANIE: Neumývajte turbo kefkы a hlavnú valčekovú kefkы.



Stlačte tlačidlo uvoľnenia valčekovej kefkы doľava.



Prach na kefkы odstráňte jemným poklepaním na tvrdý povrch alebo ho odstráňte pomocou štetca. Ak sú nejaké vlasy a pod. zamotané, odstráňte ich odstrihnutím.



Zatlačte valček späť na svoje miesto.

5 Čistenie a údržba

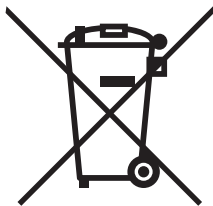
5.3 Skladovanie

- Ak nechcete spotrebič používať dlhší čas, spoľahlivo ho uložte.
- Odpojte spotrebič od elektrickej siete.
- Zaistite, aby bol spotrebič mimo dosahu detí.
- Ak batériu nebudete dlhší čas používať, uložte ju na chladnom a suchom mieste s polovičným nabitím. Nenabíjajte ani nevybíjajte batériu úplne.
- Batériu skladujte na nevodivom materiáli a zabráňte jej priamemu kontaktu s kovom. Môže to spôsobiť poškodenie batérie.

5.4 Transport a preprava

- Počas transportu a prepravy prenášajte spotrebič v originálnom balení. Obal spotrebiča chráni spotrebič pred fyzickým poškodením.
- Na spotrebič alebo jeho obal neukladajte ťažké predmety. V opačnom prípade by mohlo dôjsť k poškodeniu spotrebiča.
- Ak spotrebič spadne, nemusí byť funkčný alebo môže dôjsť k trvalému poškodeniu.

Informácie o likvidácii opotrebovaného elektrického zariadenia (súkromné domácnosti)



Tento symbol na produktoch a/alebo na priložených dokumentoch znamená, že sa pri likvidácii nesmú elektrické a elektronické zariadenia miešať so všeobecným domácim odpadom.

V záujme správneho obhospodarovania, obnovy a recyklácie odveďte, prosím, tieto produkty na určené zberné miesta, kde budú prijaté bez poplatku. V niektorých krajinách je možné tieto produkty vrátiť priamo miestnemu maloobchodu v prípade, ak si objednáte podobný nový výrobok.

Správna likvidácia týchto produktov pomôže ušetriť hodnotné zdroje a zabrániť možným negatívnym vplyvom na ľudské zdravie a prostredie, ktoré môžu inak vzniknúť v dôsledku nesprávneho zaobchádzania s odpadom. Bližšie informácie o najbližšom zbernom mieste získate na miestnom úrade.

V prípade nesprávnej likvidácie odpadu môžu byť uplatnené pokuty v súlade s platnou legislatívou.

Pre právnické osoby v Európskej únii

Ak potrebujete zlikvidovať opotrebované elektrické a elektronické zariadenia, bližšie informácie získate od svojho miestneho predajcu alebo dodávateľa.

Informácie o likvidácii v krajinách mimo Európskej únie

Tento symbol je platný len v Európskej únii.

Ak si želáte zlikvidovať toto zariadenie, obráťte sa na miestny úrad alebo predajcu a poinformujte sa o správnom spôsobe likvidácie tohto typu odpadu.