



# Akumulátorový tyčový vysavač 3 v 1

# Akumulátorový tyčový vysávač 3 v 1

Návod k obsluze  
Návod na obsluhu



VRW 80318 VB

CZ - SK



01M-8914843200-2823-01

# Nejprve si prosím přečtěte tento návod k obsluze!

Vážení zákazníci,  
děkujeme vám, že jste si zvolili výrobek Beko. Chtěli bychom, abyste dosáhli optimální účinnosti tohoto vysoce kvalitního výrobku, který byl vyroben pomocí nejmodernějších technologií. Před použitím výrobku si prosím přečtěte celý tento návod k obsluze a doplňkovou dokumentaci a uschovejte si jej pro pozdější nahlédnutí. Budete-li výrobek prodávat někomu jinému, přiložte k němu i tento návod k obsluze. Dodržujte všechna zde uvedená varování a informace a řiďte se pokyny.

## Symboly a jejich významy

V tomto návodu k obsluze jsou použity tyto symboly:



Důležité informace a užitečné rady k použití.



**UPOZORNĚNÍ:** Upozornění na nebezpečné situace týkající se ochrany života a majetku.



Třída ochrany proti úrazu elektrickým proudem.



RECYKLOVANÝ A  
RECYKLOVATELNÝ PAPIR

# 1 Důležité bezpečnostní a ekologické pokyny

## 1.1 Všeobecné

### bezpečnostní pokyny

Abyste snížili riziko požáru, úrazu elektrickým proudem nebo zranění, dodržujte tyto požadavky:

Děti mladší 8 let by tento výrobek neměly používat. Dospělí se zdravotním postižením, duševními chorobami nebo nedostatkem smyslových zkušeností a znalostí by měli toto zařízení používat správně a bezpečně pod dohledem zdravých dospělých a měli by si být vědomi možných rizik. Děti by neměly používat výrobek samostatně a neměly by výrobek čistit a udržovat bez dozoru dospělé osoby;

- Tento spotřebič není určen k tomu, aby jej používaly osoby (včetně dětí) se sníženými fyzickými, smyslovými nebo duševními schopnostmi nebo s nedostatkem zkušeností a znalostí, pokud nejsou pod dozorem nebo nejsou poučeny o používání spotřebiče osobou zodpovědnou za jejich bezpečnost.

- Tento spotřebič mohou používat děti ve věku od 8 let a více, jsou-li pod dozorem nebo jsou poučeny o používání spotřebiče bezpečným způsobem a rozumí možným rizikům. Čištění a užitelskou údržbu nesmějí provádět děti, pokud nejsou starší 8 let a nejsou pod dozorem. Spotřebič a jeho kabel uchovávejte mimo dosah dětí mladších 8 let.
- Tento spotřebič mohou používat děti ve věku od 8 let a starší a osoby se sníženými fyzickými, smyslovými nebo duševními schopnostmi nebo nedostatkem zkušeností a znalostí, pokud jsou pod dohledem nebo jsou poučeny o používání spotřebiče bezpečným způsobem a rozumějí s tím souvisejícím nebezpečím. Děti si se spotřebičem nesmějí hrát. Čištění a užitelskou údržbu nesmějí provádět děti bez dozoru.

# 1 Důležité bezpečnostní a ekologické pokyny

- Spotřebič skladujte uvnitř, aby nebyl vlhký;
- Neponořujte spotřebič do vody nebo jiných tekutin;
- Nepoužívejte spotřebič s mokřýma rukama;
- Nepoužívejte spotřebič, pokud spadne, rozbije se nebo spadne do vody, pošlete prosím spotřebič do autorizovaného servisního střediska pro opravu;
- Spotřebič nepoužívejte, je-li poškozený napájecí kabel nebo zástrčka;
- Napájecí kabel vytahujte jemně;
- Nepoškozujte napájecí kabel: Nezvedejte spotřebič za napájecí kabel, nespínejte napájecí kabel ani jej netahejte za ostrý okraj nebo roh. Nepoužívejte spotřebič přes napájecí kabel. Kabely udržujte mimo horké povrchy;
- Nepoužívejte prodlužovací kabely. Zástrčka by měla být zasunuta přímo do elektrické zásuvky;
- Neblokujte vstup do spotřebiče, abyste neomezili proudění vzduchu;
- Neprovozujte spotřebič, když je jeho přívod zablokován;
- Volné oblečení, prsty nebo jakoukoli část těla držte dále od přívodu, abyste předešli riziku nebezpečí;
- Nevysávejte nic, co hoří nebo kouří, jako jsou cigarety, zápalky nebo horký popel;
- Nevysávejte žádné hořlavé látky, jako je kapalina do zapalovačů, benzín nebo petrolej, z důvodu vzniku výbušné kapaliny nebo výparů;

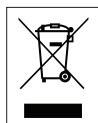
# 1 Důležité bezpečnostní a ekologické pokyny

- Nevysávejte žádné barvy, ředidla, některé materiály odolné vůči molům nebo výpary uvolněné hořlavými špinavými nebo jinými nebo toxickými výpary;
- Nevysávejte žádné toxické látky, jako jsou chlorová bělidla, čpavek, čističe na potrubí nebo benzín;
- Nepoužívejte spotřebič pro žádný jiný účel, který není uveden v tomto návodu;
- Používejte pouze příslušenství doporučené výrobcem. Používání dílů, které nedodává nebo neprodává výrobce, může způsobit požár, úraz elektrickým proudem nebo zranění;
- Použijte oficiální napájecí kabel;
- Zabraňte hromadění nečistot, vláken, vlasů a jiného materiálu na přívodu sání;
- Schody vysávejte opatrně;
- Pokud je adaptér poškozený, musí jej vyměnit oficiální servisní středisko od výrobce;
- Ujistěte se, že jste správně nainstalovali nádržku na vodu a otočný kartáček;
- Neprovozujte ani neskladujte spotřebič v nevhodných podmínkách, jako je vysoká teplota nebo nízká vlhkost. Spotřebič skladujte na větraném místě, abyste se vyhnuli přímému slunečnímu záření;
- Když je spotřebič zapnutý nebo chladne, mějte děti pryč od dosahu spotřebiče;
- Nečistěte kůži, voskovaný nábytek nebo podlahy, syntetická vlákna, samet nebo jiné citlivé materiály citlivé na páru;
- Během používání produktu chraňte prsty, vlasy a volný oděv před pohyblivými částmi a otvory.

# 1 Důležité bezpečnostní a ekologické pokyny

- Děti by měly být pod dozorem, aby se zajistilo, že si se spotřebičem nebudou hrát.
- Je-li napájecí kabel poškozený, musí jej vyměnit výrobce nebo jeho zástupce nebo podobně kvalifikovaná osoba, aby se předešlo nebezpečí.
- Motorizovaná čisticí hlava na čištění odsáváním vody.
- **VAROVÁNÍ:** K dobíjení baterie používejte pouze odnímatelnou napájecí jednotku ZD-024M220100EU dodávanou s tímto spotřebičem.

## 1.2 Shoda s WEEE směrnicí a likvidace produktu



Tento produkt je v souladu se směrnicí EU WEEE (2012/19/EU). Tento produkt je označen klasifikačním symbolem pro odpad z elektrických a elektronických zařízení (WEEE). Tento symbol znamená, že tento produkt se na konci své životnosti nesmí likvidovat s jiným domovním odpadem. Použité zařízení se musí vrátit na úřední sběrné místo k recyklaci elektrických a elektronických zařízení. Chcete-li najít tyto sběrné systémy, obraťte se na místní úřady nebo prodejce, u kterého byl produkt zakoupen. Každá domácnost hraje důležitou roli při zhodnocování a recyklaci starého spotřebiče. Správná likvidace použitého spotřebiče pomáhá předcházet možným negativním vlivům na životní prostředí a lidské zdraví.

## 1.3 Informace o obalech



Obalové materiály spotřebiče byly vyrobeny z recyklovatelných materiálů v souladu s našimi národními environmentálními předpisy. Nevyhazujte obalové materiály spolu s domovním nebo jiným odpadem. Odneste jej na místo sběru obalových materiálů určené místní samosprávou.

# 1 Důležité bezpečnostní a ekologické pokyny

## 1.4 Informace o použitých bateriích



Tento symbol na obalu související s dobíjecími bateriemi znamená, že dobíjecí baterie se nesmí likvidovat spolu s komunálním odpadem. Na některých dobíjecích bateriích může

být tento symbol doplněn chemickým symbolem.

Rovněž mohou být přidány symboly rtuti (Hg) a olova (Pb), pokud dobíjecí baterie obsahují více než 0,005 % rtuti a více než 0,004 % olova.

Dobíjecí baterie se nesmí likvidovat spolu s komunálním odpadem, i když neobsahují těžké kovy. Použité baterie vždy zlikvidujte podle místních právních předpisů o životním prostředí. Přečtěte si předpisy o sběru a likvidaci odpadu, které platí ve vašem bydlišti.

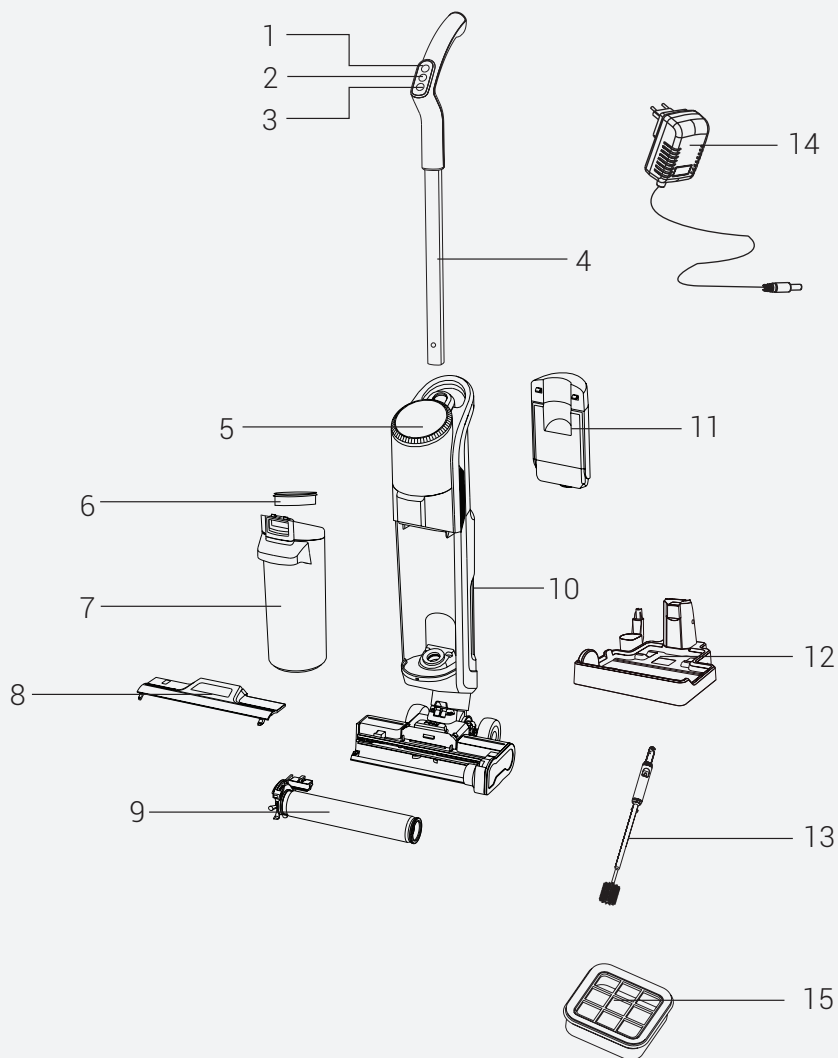
## 1.5 Co udělat pro úsporu energie

- Abyste předešli zbytečné spotřebě energie při používání spotřebiče, nastavte úroveň rychlosti podle podlahy, kterou vysáváte.
- Normálně se při čištění tvrdých povrchů, záclon a pohovek používají nižší rychlosti, zatímco při čištění koberců se používají vysoké rychlosti.

## 1.6 Soulad se směrnicí RoHS

Produkt, který jste si zakoupili, je v souladu se směrnicí EU RoHS (2011/65/EU). Neobsahuje škodlivé a zakázané materiály specifikované ve směrnici.

## 2 Přehled





## 2 Přehled

### 2.1 Ovládací prvky a komponenty

1. Otočný kartáček; tlačítko nastavení hladiny vody a otáček motoru
2. Tlačítko zapnutí - vypnutí na rukojeti
3. Tlačítko čištění otočného kartáčku
4. Rukojeť
5. Informační displej
6. HEPA 10 filtr zásobníku na špinavou vodu
7. Zásobník na špinavou vodu
8. Kryt otočného kartáčku na čištění podlahy
9. Otočný kartáček na čištění podlahy (x2)
10. Přepínač zapnutí - vypnutí na zadním krytu
11. Zásobník na čistou vodu
12. Nabíjecí a parkovací stojan
13. Kartáček na čištění zásobníku na špinavý vodu
14. Nabíjecí adaptér
15. Náhradní HEPA 10 filtr

### 2.2 Technické údaje

<b>Nominální příkon</b>	: 250 W
<b>Vstup</b>	:
100 - 240 V ~ 50/60 Hz 0,8 A	
<b>Vodotěsnost</b>	: IPX 4
<b>Výstup</b>	: 22,0 V 1,0 A
<b>Doba nabíjení</b>	: 4 - 5 hodin
<b>Provozní čas při maximálním výkonu</b>	: 16 minut
<b>Provozní čas při minimálním výkonu</b>	: 25 minut

### 2.3 Vlastnosti produktu

Tento spotřebič má tři funkce: Vysávání; mopování a samočištění.

Kapacita nádržky na čistou vodu: 740 ml

Kapacita nádržky na špinavou vodu: 500 ml

Hodnoty dodané se zařízením nebo v jeho průvodních dokladech jsou laboratorní údaje v souladu s příslušnými normami. Tyto hodnoty se mohou lišit v závislosti na použití a na podmínkách okolí.

Akumulátorový tyčový vysavač 3 v 1

### Parametry externího napájecího zdroje

**Výrobní společnost :** E-TEK Electronics  
Manufactory Co., LTD

**ID modelu :** ZD024M220100EU

**Vstupní napětí :** 100 - 240 V

**Vstupní frekvence :** 50/60 Hz

**Vstupní proud :** 0,8 A

**Výstupní napětí :** 22,0 V

**Výstupní proud :** 1,0 A

**Výstupní výkon :** 22,0 W

**Průměrná aktivní účinnost :** 88,25%

**Účinnost při nízkém zatížení (10 %) :** 84,57%

**Spotřeba energie bez zatížení :** 0,08 W



- **VAROVÁNÍ!** Používejte pouze vodu s teplotou do 25 °C. Nepoužívejte vařící vodu.

## 2 Přehled

### 2.3.1 Čištění povrchu podlahy

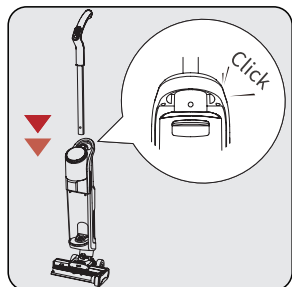
Výrobek je vybaven nádržkou na čistou vodu, nádržkou na špinavou vodu, otočným kartáčkem na čištění podlah, motory a dalšími funkčními moduly. Voda se čerpá do otočného kartáčku na čištění podlah a motor na čištění podlah se otáčí vysokou rychlostí, aby vyčistil povrchy. Po vyčištění podlahy je špinavá voda nasávána sacím motorem a nasávána zpět do nádržky na špinavou vodu. Během procesu čištění podlahy lze nastavit nebo zrušit úroveň stříkající vody na čistícím otočném kartáčku.

### 2.4 Představení produktu

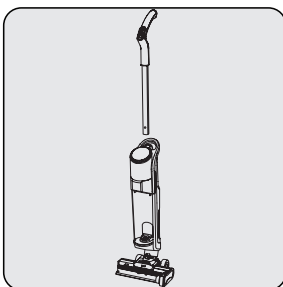
- **Tlačítko „MODE“ nastavení hladiny vody a rychlosti motoru otočného kartáčku:** Když je spotřebič na čištění podlah zapnut pomocí tlačítka zapnutí/vypnutí, hladina vody kartáčku na čištění podlah a rychlost sání motoru pracují v minimální poloze. Toto se zobrazí na informačním displeji.
- Pokud znovu stisknete tlačítko MODE, když produkt pracuje v minimálním režimu, úroveň otočného kartáčku na čištění podlah a úroveň sání motoru se zvýší do maximální polohy. Toto se zobrazí na informačním displeji. Po opětovném stisknutí tlačítka MODE v maximální poloze, úroveň rozprašování vody kartáčkem na informační obrazovce zmizí. Rozprašování vody je zrušeno. Když zrušíte funkci rozprašování vody otočného kartáčku, používá se k odsávání tekutiny z mokré podlahy, utírání vlhké podlahy mopem a vysávání kobercových podlah.
- **„“ Tlačítko zapnutí/vypnutí na rukojeti:** (2) Když stisknete tlačítko zapnutí/vypnutí na rukojeti, spotřebič začne pracovat při minimálních otáčkách motoru s rozstříkáním vody. Když je spotřebič v provozu (2), pokud znovu stisknete tlačítko zapnutí/vypnutí na rukojeti, spotřebič se vypne při vysoké rychlosti na přibližně 3 sekundy.
- **„“ Tlačítko čištění kartáčku na čištění podlah:** Jakmile je proces čištění dokončen a spotřebič zaparkujete na nabíjecím stojanu a začnete nabíjet, na displeji začne blikat ikona kartáčku na čištění podlahy. (Před stisknutím tlačítka pro čištění podlahy na rukojeti (3) vyprázdníte nádržku na špinavou vodu a zkontrolujete, zda je nádržka na čistou vodu plná.) Stisknete tlačítko kartáčku na čištění podlah a spustíte proces čištění kartáčku. Po dokončení čištění se spotřebič sám zastaví, na displeji se rozsvítí červené světlo a rozsvítí se ikona, která vám připomene, abyste vyprázdnili nádržku na špinavou vodu a naplnili ji. Tato červená ikona zhasne, když vyprázdníte nádržku na špinavou vodu a naplníte nádržku na čistou vodu.

## 3 Instalace

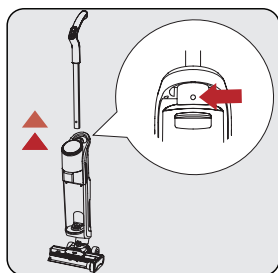
### 3.1 Instalace rukojeti



Vložte rukojeť vertikálně do tělesa spotřebiče.

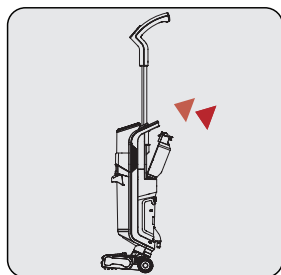


Montáž bude dokončena, když uslyšíte „cvaknutí“.



Chcete-li rukojeť demontovat, stiskněte vydutí ve spodní části rukojeti a zatáhněte ji směrem nahoru.

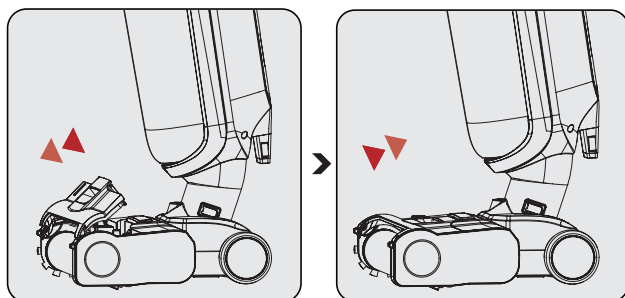
### 3.2 Instalace nádržky na čistou vodu



Nainstalujte nádržku na čistou vodu do odpovídající polohy. Montáž bude dokončena, když uslyšíte „cvaknutí“.

## 3 Instalace

### 3.3 Instalace krytu otočného kartáčku



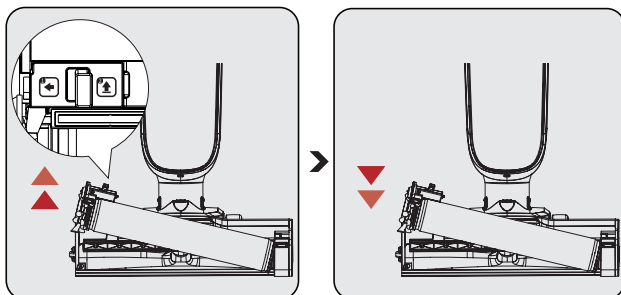
#### Vyjmutí:

Prstem stiskněte tlačítko odjištění na horním krytu podlahového kartáčku a zatáhnutím nahoru vyjměte horní kryt podlahového kartáčku.

#### Instalace:

Zasuňte výstupky horního krytu do drážek před otočným kartáčkem a pevně zatlačte kryt. Instalace bude dokončena, když uslyšíte „cvaknutí“.

### 3.4 Vyjmutí a instalace krytu otočného kartáčku



#### Vyjmutí:

Odjistěte otočný kartáček stisknutím levého tlačítka a zatažením kartáčku směrem nahoru.

#### Instalace:

Umístěte otočný kartáček na pravou osu kolečka a zatlačte otočný kartáček dolů. Odblokovací tlačítko otočného kartáčku je vybaveno tlačítkem pro nastavení polohy a instalace bude dokončena, když uslyšíte „cvaknutí“.



Při použití kartáčku na kobercovou podlahu se doporučuje vypnout funkci rozprašování vody.

## 4 Provoz spotřebiče

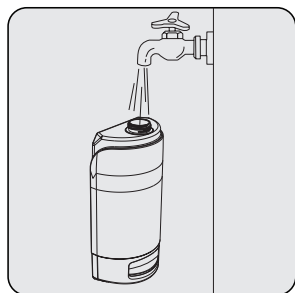
### 4.1 Jak to funguje



Pokud po čištění zůstane na podlaze voda, doporučuje se použít k odstranění této vody režim suchého čištění.

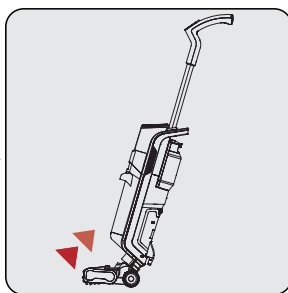


**VAROVÁNÍ!** Spotřebič používejte pouze s doporučeným čisticím prostředkem s nízkou tvorbou pěny. Jednoduše přidejte několik kapek (10 ml) doporučeného čisticího prostředku na podlahy do nádrčky na čistou vodu. Dojde-li k neočekávanému pění, množství čisticího prostředku je třeba snížit. Vytvořená pěna může snížit výkon vašeho spotřebiče.



#### Plnění nádrčky na čistou vodu:

Otevřete nádrčku na čistou vodu a přidejte vodu.



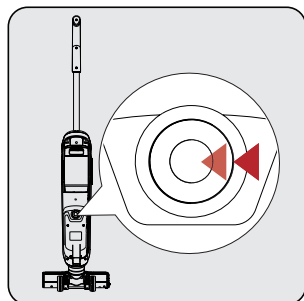
#### Zapnutí napájení:

Nakloňte tělo spotřebiče směrem k sobě. Stiskněte tlačítko zapnutí/vypnutí. Spotřebič začne pracovat s motorem a rozprašování vody v minimální poloze.



#### Přepínání režimu:

Nastavte úroveň rozprašování vody podle aktuálních požadavků na čištění.



**VAROVÁNÍ!** Stisknutím tohoto tlačítka vypnete spotřebič v neočekávaných situacích, jako je automatické zapnutí.

## 4 Provoz spotřebiče



**VAROVÁNÍ!** Produkt nebude fungovat, pokud není zapnut přepínač zapnutí/vypnutí na zadní části těla spotřebiče. Ujistěte se, zda je tento přepínač je zapnutý, když váš spotřebič není ovládán z rukojeti.

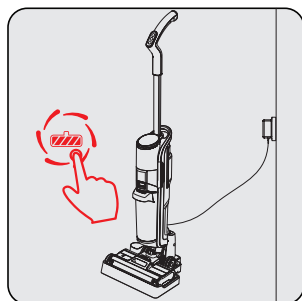


**VAROVÁNÍ!** Během používání spotřebič úplně nenaklánějte, dokud je voda v nádržce na špinavou vodu. V opačném případě může z prostoru kartáčku vytékat voda.



Ujistěte se, zda je nádržka na čistou vodu plná a nádržka na špinavou vodu je prázdná, aby se otočný kartáček mohl sama vyčistit.

### 4.2 Čištění otočného kartáčku



Jakmile je proces čištění dokončen a spotřebič je zaparkován na nabíjecím stojanu a začne nabíjení, na displeji začne blikat ikona kartáčku na čištění podlahy.

(Před stisknutím tlačítka na čištění podlahy na rukojeti (3) zkontrolujte, zda je nádržka na špinavou vodu prázdná a nádržka na čistou vodu plná.)

Stiskněte tlačítko kartáčku pro čištění podlah na rukojeti a spusťte proces čištění kartáčku. Po vyčištění se spotřebič sám zastaví, na displeji bude blikat červené světlo a aktivuje se ikona, která připomíná, že je třeba vyprázdnit nádržku na špinavou vodu a naplnit nádržku na čistou vodu. Tato červená ikona zhasne, když vyprázdníte nádržku na špinavou vodu a naplníte nádržku na čistou vodu.



Po dokončení procesu čištění otočného kartáčku se doporučuje vyjmout kartáček na čištění podlah a vysušit jej na dobře větraném místě. Sušení otočného kartáčku zabraňuje tvorbě zápachu na kartáčku.

## 4 Provoz spotřebiče

### 4.3 Pracovní metoda režimu čištění kartáčku:

1. Po dokončení čištění podlahy vypněte spotřebič a vložte jej do nabíjecího stojanu.
2. Na informačním displeji spotřebiče začne blikat ikona čištění kartáčku.
3. Stisknete tlačítko čištění kartáčku na rukojeti (3) na sekundu nebo dvě, abyste spustili program čištění kartáčku.
4. Po dokončení procesu čištění kartáčku se na informačním displeji zobrazí červená ikona vypouštění vody.
5. Vyprázdníte nádržku na špinavou vodu a vyčistíte filtr vycházející z nádržky.
6. Po vyprázdnění nádržky na špinavou vodu a naplnění nádržky na čistou vodu červená ikona na displeji zhasne.
7. Modrá ikona s informacemi o nabíjení na informačním displeji bude nadále svítit.



Chcete-li zopakovat proces čištění, zopakujte kroky 4.3 v návodu. Před opakováním těchto kroků se ujistěte, zda je nádržka na špinavou vodu prázdná a nádržka na čistou vodu je plná.

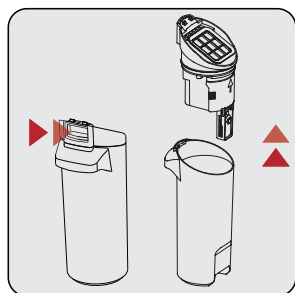


Pokud spotřebič vyjmete z nabíjecího stojanu během kroku čištění kartáčku nebo je-li adaptér nabíjecího stojanu odpojen nebo je přerušeno napájení, krok čištění kartáčku skončí do 15-20 sekund.



Po opětovném připojení v následujících dnech, je-li spotřebič na úložné základně, bude blikat indikátor samočištění a proces může začít výše uvedenými kroky.

### 4.4 Čištění nádržky na špinavou vodu



#### Krok 1:

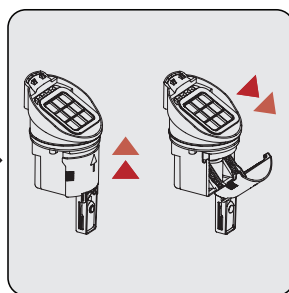
Stisknutím západky nádržky na špinavou vodu vyjměte nádržku na špinavou vodu.

#### Krok 2:

Vyjměte nádržku na špinavou vodu vytažením kazety hepa filtru a plováku nádržky na špinavou vodu.



Po každém použití vyprázdníte a vyčistíte nádržku na špinavou vodu. Pokud ji nebudete dlouho používat, vysušte nádržku na špinavou vodu, abyste zabránili tvorbě zápachu.

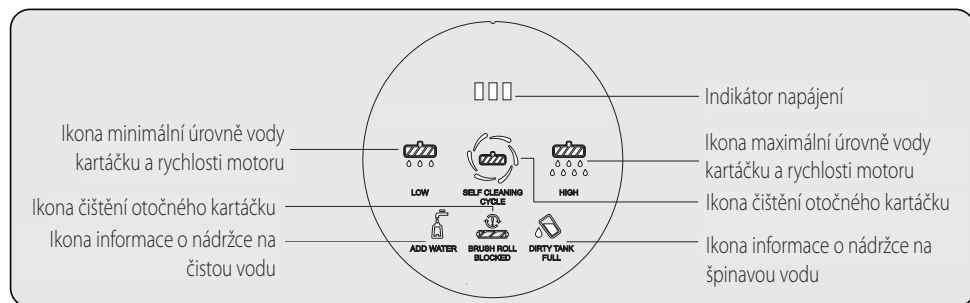


#### Krok 3:

Otevřete kryt na plováku nádržky na špinavou vodu. Zde se hromadí velké částice prachu a nečistot v nádržce na špinavou vodu. Vyčistěte jej a vložte do nádržky na špinavou vodu.

# 4 Provoz spotřebiče

## 4.5 Informační displej



### Indikátor úrovně vody a rychlosti motoru:

Ikona indikátoru úrovně vody na kartáčku a rychlosti motoru se rozsvítí bíle.

### Indikátor upozornění na chybu otočného kartáčku:

Tříkrát zabliká a zůstane nepřerušovaně svítit červeně, když vlasy, šňůrky nebo jakékoli předměty brání otočnému kartáčku v otáčení se. Indikátor zhasne tehdy, když se odstraní příčina, která brání otáčení otočného kartáčku.

### Ikona informací o úrovni nabití:

Po připojení nabíjecího adaptéru se rozsvítí modrou barvou.

### Indikátor čistění otočného kartáče:

Po dokončení procesu čistění podlahy se rozsvítí bíle, když je výrobek zaparkován na nabíjecím stojanu.

### Indikátor nádržky na špinavou vodu:

Když je nádržka na špinavou vodu plná, indikátor tříkrát zabliká červeně a pak zůstane svítit.

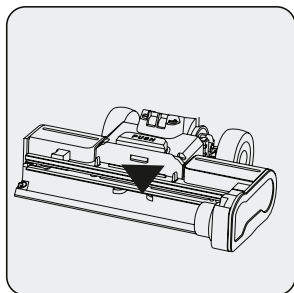
### Indikátor nádržky na čistou vodu:

Když nádržka na špinavou vodu dosáhne maximální úrovně, indikátor tříkrát zabliká a poté se rozsvítí červeně. Indikátor zhasne, když se vyprázdní nádržka na špinavou vodu.



## 5 Čištění a údržba

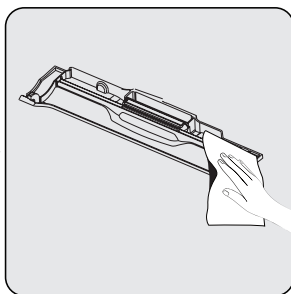
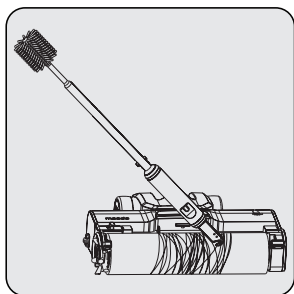
### 5.1 Čištění kartáčku



**VAROVÁNÍ!** Při čištění znázorněné oblasti kartáčku použijte čistící kartáček a nečistěte jej rukama. Může to způsobit bolest prstů.



**VAROVÁNÍ!** Po vyjmutí otočného kartáčku použijte víceúčelový čistící kartáček na čištění otvoru sání. Vyhněte se čištění holýma rukama; můžete si poranit ruku a prsty.

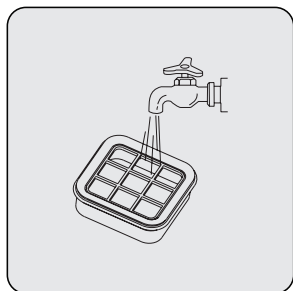


Hlubkové čištění otočného kartáčku se doporučuje provést po každých čtyřech nebo pěti použitích. Pomocí víceúčelového čistícího kartáčku odstraňte vlasy a jiné předměty zamotané v otočném kartáčku. Po vyčištění a umytí otočného kartáčku jej nechte 24–48 hodin vyschnout na dobře větraném místě. V otočných kartáčcích, které nejsou vysušené, se mohou vyskytnout nepříjemné pachy.

V případě potřeby opláchněte kryt otočného kartáčku.

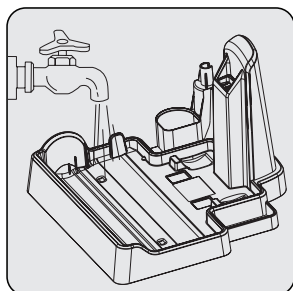
## 5 Čištění a údržba

### 5.2 Čištění filtru



Umyjte a vysušte HEPA filtr, abyste zabránili infiltraci vzduchu.

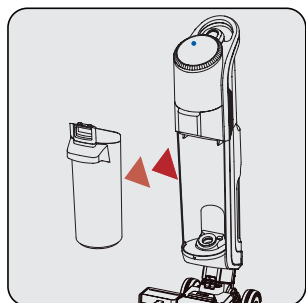
### 5.3 Čištění nabíjecího stojanu



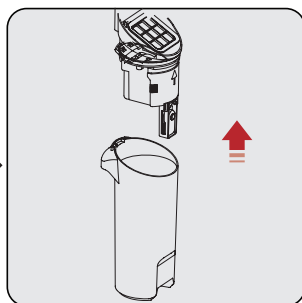
Očistěte spodní povrch nabíjecího stojanu čistou vodou a osušte jej, pokud jej nebudete delší dobu používat po procesu čištění otočného kartáčku. Pokud mokrá spodní povrch a otočný kartáček nejsou vysušené, může to způsobit nepříjemný zápach.

## 5 Čištění a údržba

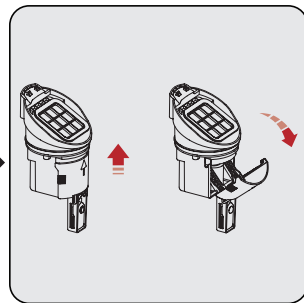
### 5.4 Pokyny pro výměnu filtračních prvků



Stisknutím západky nádržky na špinavou vodu vyjměte nádržku na špinavou vodu. Vyjměte nádržku na špinavou vodu zatažením směrem k sobě.



Vyjměte kazetu HEPA filtru z nádržky na špinavou vodu a plovák nádržky na špinavou vodu zatažením směrem nahoru. Vyprázdněte a vyčistěte nádržku na špinavou vodu. Pokud ji nebudete dlouho používat, vysušte nádržku na špinavou vodu, abyste zabránili tvorbě zápachu.



Vytáhněte HEPA filtr. Umyjte ho a vysušte. Otevřete kryt plováku nádržky na špinavou vodu. Zde se hromadí velké částičky prachu a nečistot v nádržce na špinavou vodu. Vyčistěte jej a vložte do nádržky na špinavou vodu.



Pro lepší uživatelskou zkušenost se doporučuje vyměňovat filtr každé 2-3 měsíce (dle každodenní četnosti používání).



Po každém použití důkladně vyčistěte a vysušte filtry, mycí hlavu a kryt. Ujistěte se, zda jsou díly nainstalovány správně.

Se spotřebičem se dodává náhradní suchý filtr pro snadnou výměnu.

## 6 Problémy a jejich řešení

PROBLÉM	MOŽNÁ PŘÍČINA	ŘEŠENÍ
Spotřebič nefunguje.	Napájecí kabel není plně připojen.	Kabel dobře připojte.
	Otočný kartáček je zablokován.	Po vyčištění otočného kartáčku znovu spusťte spotřebič.
	Nádržka na špinavou vodu je plná.	Vyčistěte nádržku a vraťte ji na své místo, abyste znovu spustili spotřebič.
Úroveň sání je slabší.	Otočný kartáček je zapletený do vlasů a jiných předmětů.	Vyčistěte otočný kartáček a vraťte jej na své místo, abyste znovu spustili spotřebič.
Nestandardní hluk v průběhu provozu.	Předměty zamotané do otočného kartáčku způsobovaly hluk a zablokovaný kartáček.	Vyčistěte otočný kartáček pomocí víceúčelového kartáčku a znovu spusťte spotřebič.



**UPOZORNĚNÍ:** Pokud spotřebič nedokáže fungovat normálně podle výše uvedených kroků, kontaktujte naše oddělení poprodejních služeb a požádejte o pomoc.



Když se spotřebič delší dobu nepoužívá, udržujte baterii plně nabitou.

# Informace pro uživatele k likvidaci elektrických a elektronických zařízení (domácnosti)



Tento symbol na produktech anebo v průvodních dokumentech znamená, že použité elektrické a elektronické výrobky nesmí být přidány do běžného komunálního odpadu.

Ke správné likvidaci, obnově a recyklaci doručte tyto výrobky na určená sběrná místa, kde budou přijata zdarma. Alternativně v některých zemích můžete vrátit své výrobky místnímu prodejci při koupi ekvivalentního nového produktu.

Správnou likvidací tohoto produktu pomůžete zachovat cenné přírodní zdroje a napomáháte prevenci potenciálních negativních dopadů na životní prostředí a lidské zdraví, což by mohly být důsledky nesprávné likvidace odpadů. Další podrobnosti si vyžádejte od místního úřadu nebo nejbližšího sběrného místa.

Při nesprávné likvidaci tohoto druhu odpadu mohou být v souladu s národními předpisy uděleny pokuty.

## **Pro podnikové uživatele v zemích Evropské unie**

Chcete-li likvidovat elektrická a elektronická zařízení, vyžádejte si potřebné informace od svého prodejce nebo dodavatele.

## **Informace k likvidaci v ostatních zemích mimo Evropskou unii**

Tento symbol je platný jen v Evropské unii.

Chcete-li tento výrobek zlikvidovat, vyžádejte si potřebné informace o správném způsobu likvidace od místních úřadů nebo od svého prodejce.



# Akumulátorový tyčový vysavač 3 v 1

# Akumulátorový tyčový vysávač 3 v 1

Návod k obsluze  
Návod na obsluhu



VRW 80318 VB

CZ - SK



01M-8914843200-2823-01

# Najskôr si prosím prečítajte tento návod na obsluhu!

Vážení zákazníci,

Ďakujeme vám, že ste si zvolili výrobok Beko. Chceli by sme, aby ste dosiahli optimálnu účinnosť tohto vysoko kvalitného výrobku, ktorý bol vyrobený pomocou najmodernejších technológií. Pred použitím výrobku si prosím prečítajte celý tento návod na obsluhu a doplnkovú dokumentáciu a uschovajte si ho pre neskoršie nahliadnutie. Ak budete výrobok predávať niekomu inému, priložte k nemu aj tento návod na obsluhu. Dodržiavajte všetky tu uvedené varovania a informácie a riaďte sa pokynmi.

## Symbody a ich významy

V tomto návode na obsluhu sú použité tieto symbody:



Dôležité informácie a užitočné rady k použitiu.



**UPOZORNENIE:** Upozornenie na nebezpečné situácie týkajúce sa ochrany života a majetku.



Trieda ochrany proti úrazu elektrickým prúdom.



RECYKLOVANÝ A  
RECYKLOVATEĽNÝ PAPIER

# 1 Dôležité bezpečnostné a ekologické pokyny

## 1.1 Všeobecné bezpečnostné pokyny

Aby ste znížili riziko požiaru, úrazu elektrickým prúdom alebo zranenia, dodržujte tieto požiadavky:

Deti mladšie ako 8 rokov by tento výrobok nemali používať. Dospelí so zdravotným postihnutím, duševnými chorobami alebo nedostatkom zmyslových skúseností a znalostí by mali toto zariadenie používať správne a bezpečne pod dohľadom zdravých dospelých a mali by si byť vedomí možných rizík. Deti by nemali používať výrobok samostatne a nemali by výrobok čistiť a udržiavať bez dozoru dospeléj osoby;

- Tento spotrebič nie je určený na to, aby ho používali osoby (vrátane detí) so zníženými fyzickými, zmyslovými alebo duševnými schopnosťami alebo s nedostatkom skúseností a znalostí, pokiaľ nie sú pod dozorom alebo nie sú poučené o používaní spotrebiča osobou zodpovednou za ich bezpečnosť.

- Tento spotrebič môžu používať deti vo veku od 8 rokov a viac, ak sú pod dozorom alebo sú poučené o používaní spotrebiča bezpečným spôsobom a rozumejú možným rizikám. Čistenie a používateľskú údržbu nesmú vykonávať deti, pokiaľ nie sú staršie ako 8 rokov a nie sú pod dozorom. Spotrebič a jeho kábel uchovávajte mimo dosahu detí mladších ako 8 rokov.

- Tento spotrebič môžu používať deti vo veku od 8 rokov a staršie a osoby so zníženými fyzickými, zmyslovými alebo duševnými schopnosťami alebo nedostatkom skúseností a znalostí, ak sú pod dohľadom alebo sú poučené o používaní spotrebiča bezpečným spôsobom a rozumejú s tým súvisiacim nebezpečenstvám. Deti sa so spotrebičom nesmú hrať. Čistenie a používateľskú údržbu nesmú vykonávať deti bez dozoru.



# 1 Dôležité bezpečnostné a ekologické pokyny

- Spotrebič skladujte vo vnútri, aby nebol vlhký;
- Neponárajte spotrebič do vody alebo iných tekutín;
- Nepoužívajte spotrebič s mokrými rukami;
- Nepoužívajte spotrebič ak spadne, rozbije sa alebo spadne do vody, pošlite prosím spotrebič do autorizovaného servisného strediska na opravu;
- Spotrebič nepoužívajte, ak je poškodený napájací kábel alebo zástrčka;
- Napájací kábel vyťahujte jemne;
- Nepoškodzujte napájací kábel: Nedvíhajte spotrebič za napájací kábel, nespínajte napájací kábel ani ho neťahajte za ostrý okraj alebo roh. Nepoužívajte spotrebič cez napájací kábel. Káble udržiavajte mimo horúcich povrchov;
- Nepoužívajte predlžovacie káble. Zástrčka by mala byť zasunutá priamo do elektrickej zásuvky;
- Neblokujte vstup do spotrebiča, aby ste neobmedzili prúdenie vzduchu;
- Neprevádzkujte spotrebič, keď je jeho prívod zablokovaný;
- Voľné oblečenie, prsty alebo akúkoľvek časť tela držte ďalej od prívodu, aby ste predišli riziku nebezpečenstva;
- Nevysávajte nič, čo horí alebo dymí, ako sú cigarety, zápalky alebo horúci popol;
- Nevysávajte žiadne horľavé látky, ako je kvapalina do zapaľovačov, benzín alebo petrolej, z dôvodu vzniku výbušnej kvapaliny alebo výparov;

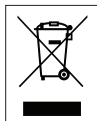
# 1 Dôležité bezpečnostné a ekologické pokyny

- Nevysávajte žiadne farby, riedidlá, niektoré materiály odolné voči moliam alebo výpary uvoľnené horľavými špinavými alebo inými alebo toxickými výparmi;
- Nevysávajte žiadne toxické látky, ako sú chlórové bielidlá, čpavok, čističe na potrubia alebo benzín;
- Nepoužívajte spotrebič na žiaden iný účel, ktorý nie je uvedený v tomto návode;
- Používajte iba príslušenstvo odporúčané výrobcom. Používanie dielov, ktoré nedodáva alebo nepredáva výrobca, môže spôsobiť požiar, úraz elektrickým prúdom alebo zranenie;
- Použite oficiálny napájací kábel;
- Zabráňte hromadeniu nečistôt, vlákien, vlasov a iného materiálu na prívode nasávania;
- Schody vysávajte opatrne;
- Ak je adaptér poškodený, musí ho vymeniť oficiálne servisné stredisko od výrobcu;
- Uistite sa, že ste správne nainštalovali nádržku na vodu a otočnú kefku;
- Neprevádzkujte ani neskladujte spotrebič v nevhodných podmienkach, ako je vysoká teplota alebo nízka vlhkosť. Spotrebič skladujte na vetranom mieste, aby ste sa vyhli priamemu slnečnému žiareniu;
- Keď je spotrebič zapnutý alebo chladne, majte deti preč od dosahu spotrebiča;
- Nečistite kožu, voskovaný nábytok alebo podlahy, syntetické vlákna, zamat alebo iné citlivé materiály citlivé na paru;
- Počas používania produktu chráňte prsty, vlasy a voľný odev pred pohyblivými časťami a otvormi.

# 1 Dôležité bezpečnostné a ekologické pokyny

- Deti by mali byť pod dozorom, aby sa zabezpečilo, že sa so spotrebičom nebudú hrať.
- Ak je napájací kábel poškodený, musí ho vymeniť výrobca alebo jeho zástupca alebo podobne kvalifikovaná osoba, aby sa predišlo nebezpečenstvu.
- Motorizovaná čistiaca hlava na čistenie odsávaním vody.
- **VAROVANIE:** Na dobíjanie batérie používajte iba odnímateľnú napájaciu jednotku ZD-024M220100EU dodávanú s týmto spotrebičom.

## 1.2 Zhoda s WEEE smernicou a likvidácia produktu



Tento produkt je v súlade so smernicou EÚ WEEE (2012/19/EÚ). Tento produkt je označený klasifikačným symbolom pre odpad z elektrických a elektronických

zariadení (WEEE). Tento symbol znamená, že tento produkt sa na konci svojej životnosti nesmie likvidovať s iným domovým odpadom. Použité zariadenie sa musí vrátiť na úradné zberné miesto na recykláciu elektrických a elektronických zariadení. Ak chcete nájsť tieto zberné systémy, obráťte sa na miestne úrady alebo predajcu, od ktorého bol produkt zakúpený. Každá domácnosť zohráva dôležitú úlohu pri zhodnocovaní a recyklácii starého spotrebiča. Správna likvidácia použitého spotrebiča pomáha predchádzať možným negatívnym vplyvom na životné prostredie a ľudské zdravie.

## 1.3 Informácie o obaloch



Obalové materiály spotrebiča boli vyrobené z recyklovateľných materiálov v súlade s našimi národnými environmentálnymi predpismi.

Nevyhadzujte obalové materiály spolu s domovým alebo iným odpadom. Odneste ho na miesto zberu obalových materiálov určené miestnou samosprávou.

# 1 Dôležité bezpečnostné a ekologické pokyny

## 1.4 Informácie o použitých batériách



Tento symbol na obale obalu súvisiaci s dobíjateľnými batériami znamená, že dobíjateľné batérie sa nesmú likvidovať spolu s komunálnym odpadom. Na niektorých dobíjateľných batériách

môže byť tento symbol doplnený chemickým symbolom.

Taktiež môžu byť pridané symboly ortuti (Hg) a olova (Pb), ak dobíjateľné batérie obsahujú viac ako 0,005% ortuti a viac ako 0,004% olova.

Dobíjateľné batérie sa nesmú likvidovať spolu s komunálnym odpadom, aj keď neobsahujú ťažké kovy. Použité batérie vždy zlikvidujte podľa miestnych právnych predpisov o životnom prostredí. Prečítajte si predpisy o zbere a likvidácii odpadu, ktoré platia vo vašom bydlisku.

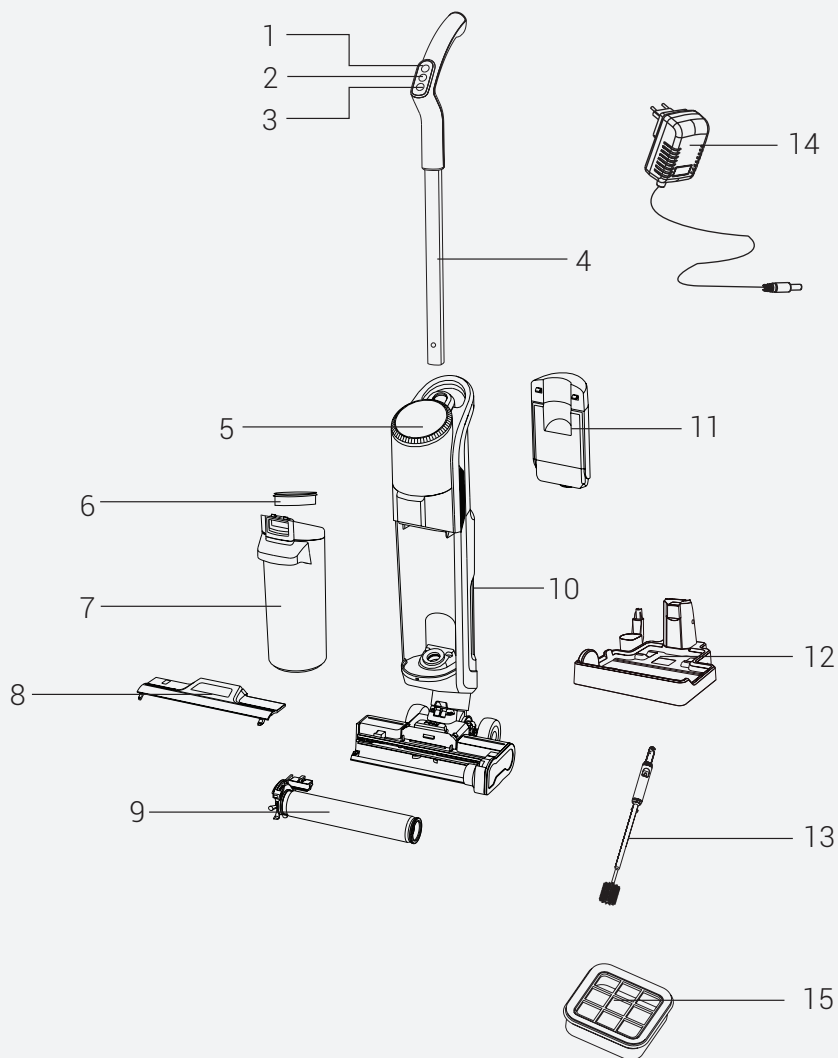
## 1.5 Čo urobiť pre úsporu energie

- Aby ste predišli zbytočnej spotrebe energie pri používaní spotrebiča, nastavte úroveň rýchlosti podľa podlahy, ktorú vysávate.
- Normálne sa pri čistení tvrdých povrchov, záclon a pohoviek používajú nižšie rýchlosti, zatiaľ čo pri čistení kobercov sa používajú vysoké rýchlosti.

## 1.6 Súlad so smernicou RoHS

Produkt, ktorý ste si zakúpili, je v súlade so smernicou EÚ RoHS (2011/65/EÚ). Neobsahuje škodlivé a zakázané materiály špecifikované v smernici.

## 2 Prehľad



## 2 Prehľad

### 2.1 Ovládacie prvky a komponenty

1. Otočná kefka; tlačidlo nastavenia hladiny vody a otáčok motora
2. Tlačidlo zapnutia - vypnutia na rukoväti
3. Tlačidlo čistenia otočnej kefky
4. Rukoväť
5. Informačný displej
6. HEPA 10 filter zásobníka na špinavú vodu
7. Zásobník na špinavú vodu
8. Kryt otočnej kefky na čistenie podlahy
9. Otočná kefka na čistenie podlahy (x2)
10. Prepínač zapnutia - vypnutia na zadnom kryte
11. Zásobník na čistú vodu
12. Nabíjaci a parkovací stojan
13. Kefka na čistenie zásobníka na špinavú vodu
14. Nabíjaci adaptér
15. Náhradný HEPA 10 filter

### 2.2 Technické údaje

<b>Nominálny príkon</b>	: 250 W
<b>Vstup</b>	:
100 - 240 V ~ 50/60 Hz 0,8 A	
<b>Vodotesnosť</b>	: IPX 4
<b>Výstup</b>	: 22,0 V 1,0 A
<b>Čas nabíjania</b>	: 4 - 5 hodín
<b>Prevádzkový čas pri maximálnom výkone</b>	: 16 minút
<b>Prevádzkový čas pri minimálnom výkone</b>	: 25 minút

### 2.3 Vlastnosti produktu

Tento spotrebič má tri funkcie: Vysávanie; mopovanie a samočistenie.  
Kapacita nádržky na čistú vodu: 740 ml  
Kapacita nádržky na špinavú vodu: 500 ml

Hodnoty dodané so zariadením alebo v jeho sprievodných dokladoch sú laboratórne údaje v súlade s príslušnými normami. Tieto hodnoty sa môžu líšiť v závislosti na použití a od podmienok okolia.

Akumulátorový tyčový vysávač 3 v 1

### Parametre externého napájacieho zdroja

**Výrobná spoločnosť** : E-TEK Electronics  
Manufactory Co., LTD

**ID modelu** : ZD024M220100EU

**Vstupné napätie** : 100 - 240 V

**Vstupná frekvencia** : 50/60 Hz

**Vstupný prúd** : 0,8 A

**Výstupné napätie** : 22,0 V

**Výstupný prúd** : 1,0 A

**Výstupný výkon** : 22,0 W

**Priemerná aktívna účinnosť** : 88,25%

**Účinnosť pri nízkom zaťažení (10 %)** : 84,57%

**Spotreba energie bez zaťaženia** : 0,08 W



- **VAROVANIE!** Používajte iba vodu s teplotou do 25°. Nepoužívajte vriacu vodu.

## 2 Prehľad

### 2.3.1 Čistenie povrchu podlahy

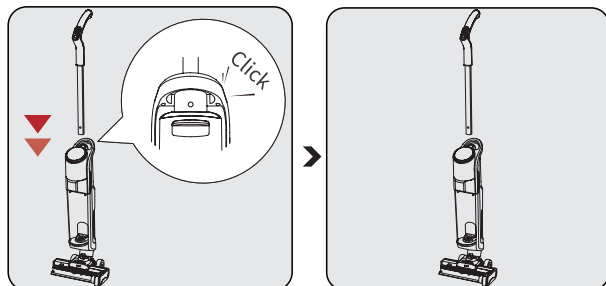
Výrobok je vybavený nádržkou na čistú vodu, nádržkou na špinavú vodu, otočnou kefkou na čistenie podláh, motormi a ďalšími funkčnými modulmi. Voda sa čerpá do otočnej kefky na čistenie podláh a motor na čistenie podláh sa otáča vysokou rýchlosťou, aby vyčistil povrchy. Po vyčistení podlahy je špinavá voda nasávaná sacím motorom a nasávaná späť do nádržky na špinavú vodu. Počas procesu čistenia podlahy je možné nastaviť alebo zrušiť úroveň striekajúcej vody na čistiacej otočnej kefke.

### 2.4 Predstavenie produktu

- **Tlačidlo „MODE“ nastavenia hladiny vody a rýchlosti motora otočnej kefky:** Keď je spotrebič na čistenie podláh zapnutý pomocou tlačidla zapnutia/vypnutia, hladina vody kefky na čistenie podláh a rýchlosť sania motora pracujú v minimálnej polohe. Toto sa zobrazí na informačnom displeji.
- Ak znova stlačíte tlačidlo MODE, keď produkt pracuje v minimálnom režime, úroveň otočnej kefky na čistenie podláh a úroveň nasávania motora sa zvýšia do maximálnej polohy. Toto sa zobrazí na informačnom displeji. Po opätovnom stlačení tlačidla MODE v maximálnej polohe, úroveň rozprašovania vody kefkou na informačnej obrazovke zmizne. Rozprašovanie vody je zrušené. Keď zrušíte funkciu rozprašovania vody otočnej kefky, používa sa na odsávanie tekutiny z mokrej podlahy, utierania vlhkej podlahy mopom a vysávanie kobercových podláh.
- **„“ Tlačidlo zapnutia/vypnutia na rukoväti:** (2) Keď stlačíte tlačidlo zapnutia/vypnutia na rukoväti, spotrebič začne pracovať pri minimálnych otáčkach motora s rozstrekovaním vody. Keď je spotrebič v prevádzke (2), ak znova stlačíte tlačidlo zapnutia/vypnutia na rukoväti, spotrebič sa vypne pri vysokej rýchlosti na približne 3 sekundy.
- **„“ Tlačidlo čistenia kefky na čistenie podláh:** Hneď ako je proces čistenia dokončený a spotrebič zaparkujete na nabíjacom stojane a začnete nabíjať, na displeji začne blikať ikona kefky na čistenie podlahy. (Pred stlačením tlačidla na čistenie podlahy na rukoväti (3) vyprázdnite nádržku na špinavú vodu a skontrolujte, či je nádržka na čistú vodu plná.) Stlačte tlačidlo kefky na čistenie podláh a spustíte proces čistenia kefky. Po dokončení čistenia sa spotrebič sám zastaví, na displeji sa rozsvieti červené svetlo a rozsvieti sa ikona, ktorá vám pripomenie, aby ste vyprázdнили nádržku na špinavú vodu a naplnili ju. Táto červená ikona zhasne, keď vyprázdните nádržku na špinavú vodu a naplníte nádržku na čistú vodu.

## 3 Inštalácia

### 3.1 Inštalácia rukoväti



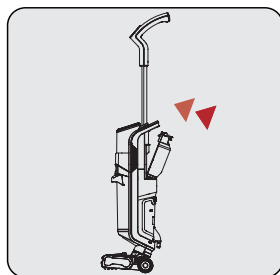
Vložte rukoväť vertikálne do telesa spotrebiča.

Montáž bude dokončená, keď začujete „cvaknutie“.



Ak chcete rukoväť demontovať, stlačte vydutie v spodnej časti rukoväti a potiahnite ju smerom nahor.

### 3.2 Inštalácia nádržky na čistú vodu

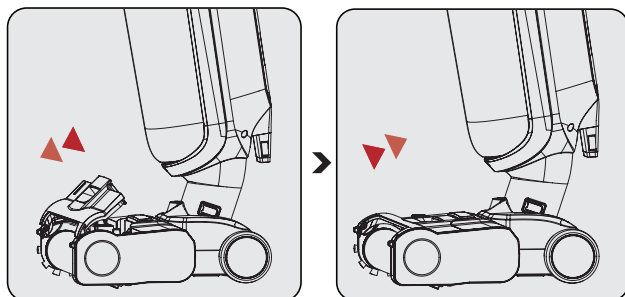


Nainštalujte nádržku na čistú vodu do zodpovedajúcej polohy. Montáž bude dokončená, keď začujete „cvaknutie“.



## 3 Inštalácia

### 3.3 Inštalácia krytu otočnej kefky

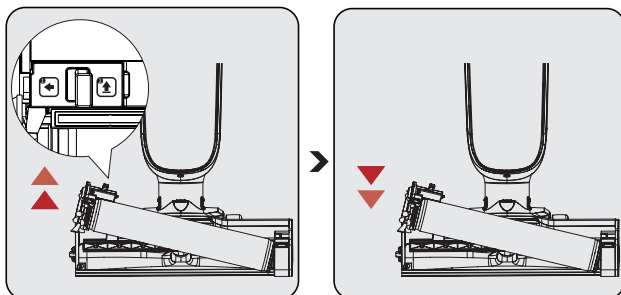
**Vybratie:**

Prstom stlačte tlačidlo odistenia na hornom kryte podlahovej kefky a potiahnutím nahor vyberte horný kryt podlahovej kefky.

**Inštalácia:**

Zasuňte výstupky horného krytu do drážok pred otočnou kefkou a pevne zatlačte kryt. Inštalácia bude dokončená, keď začujete „cvaknutie“.

### 3.4 Vybratie a inštalácia krytu otočnej kefky

**Vybratie:**

Odistíte otočnú kefku stlačením ľavého tlačidla a potiahnutím kefky smerom nahor.

**Inštalácia:**

Umiestnite otočnú kefku na pravú os kolieska a zatlačte otočnú kefku nadol. Odblokovacie tlačidlo otočnej kefky je vybavené tlačidlom pre nastavenie polohy a inštalácia bude dokončená, keď začujete „cvaknutie“.



Pri používaní kefky na koberci sa odporúča vypnúť funkciu rozprašovania vody.

## 4 Prevádzka spotrebiča

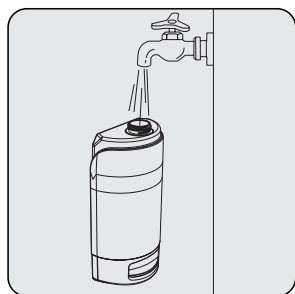
### 4.1 Ako to funguje



Ak po čistení zostane na podlahe voda, odporúča sa použiť na odstránenie tejto vody režim suchého čistenia.

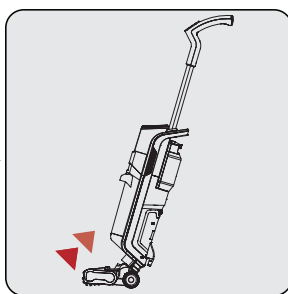


**VAROVANIE!** Spotrebič používajte len s odporúčaným čistiacim prostriedkom s nízkou tvorbou peny. Jednoducho pridajte niekoľko kvapiek (10 ml) odporúčaného čistiaceho prostriedku na podlahy do nádržky na čistú vodu. Ak dôjde k neočakávanému peneniu, množstvo čistiaceho prostriedku treba znížiť. Vytvorená pena môže znížiť výkon vášho spotrebiča.



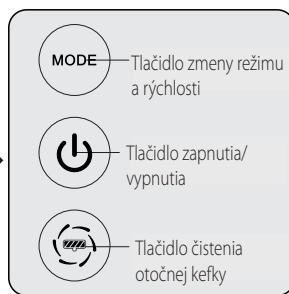
#### Plnenie nádržky na čistú vodu:

Otvorte nádržku na čistú vodu a pridajte vodu.



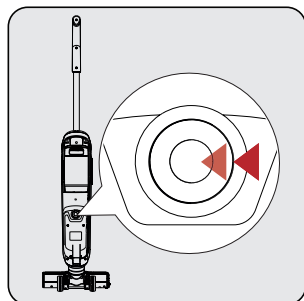
#### Zapnutie napájania:

Nakloňte telo spotrebiča smerom k sebe. Stlačte tlačidlo zapnutia/vypnutia. Spotrebič začne pracovať s motorom a rozprašovaním vody v minimálnej polohe.



#### Prepínanie režimu:

Nastavte úroveň rozprašovania vody podľa aktuálnych požiadaviek na čistenie.



**VAROVANIE!** Stlačením tohto tlačidla vypnete spotrebič v neočakávaných situáciách, ako je automatické zapnutie.

## 4 Prevádzka spotrebiča



**VAROVANIE!** Produkt nebude fungovať, ak nie je zapnutý prepínač zapnutia/vypnutia na zadnej časti tela spotrebiča. Uistite sa, či je tento prepínač je zapnutý, keď váš spotrebič nie je ovládaný z rukoväti.

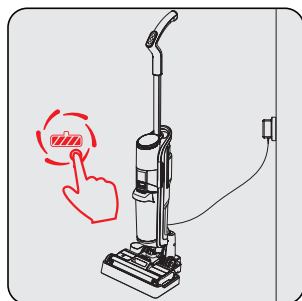


**VAROVANIE!** Počas používania spotrebič úplne nenakláňajte, kým je voda v nádržke na špinavú vodu. V opačnom prípade môže z priestoru kefy vytekať voda.



Uistite sa, či je nádržka na čistú vodu plná a nádržka na špinavú vodu je prázdna, aby sa otočná kefa mohla sama vyčistiť.

### 4.2 Čistenie otočnej kefy



Hneď ako je proces čistenia dokončený a spotrebič je zaparkovaný na nabíjacom stojane a začne sa nabíjanie, na displeji začne blikať ikona kefy na čistenie podlahy. (Pred stlačením tlačidla na čistenie podlahy na rukoväti (3) skontrolujte, či je nádržka na špinavú vodu prázdna a nádržka na čistú vodu plná.)

Stlačte tlačidlo kefy na čistenie podláh na rukoväti a spustíte proces čistenia kefy. Po vyčistení sa spotrebič sám zastaví, na displeji bude blikať červené svetlo a aktivuje sa ikona, ktorá pripomína, že je potrebné vyprázdniť nádržku na špinavú vodu a naplniť nádržku na čistú vodu. Táto červená ikona zhasne, keď vyprázdnete nádržku na špinavú vodu a naplníte nádržku na čistú vodu.



Po dokončení procesu čistenia otočnej kefy sa odporúča vybrať kefu na čistenie podláh a vysušiť ju na dobre vetranom mieste. Sušenie otočnej kefy zabraňuje tvorbe zápachu na kefke.

## 4 Prevádzka spotrebiča

### 4.3 Pracovná metóda režimu čistenia kefy:

1. Po dokončení čistenia podlahy vypnite spotrebič a vložte ho do nabíjacieho stojana.
2. Na informačnom displeji spotrebiča začne blikať ikona čistenia kefy.
3. Stlačte tlačidlo čistenia kefy na rukoväti (3) na sekundu alebo dve, aby ste spustili program čistenia kefy.
4. Po dokončení procesu čistenia kefy sa na informačnom displeji zobrazí červená ikona vypúšťania vody.
5. Vyprázdňte nádržku na špinavú vodu a vyčistite filter vychádzajúci z nádržky.
6. Po vyprázdnení nádržky na špinavú vodu a naplnení nádržky na čistú vodu červená ikona na displeji zhasne.
7. Modrá ikona s informáciami o nabíjaní na informačnom displeji bude naďalej svietiť.



Ak chcete zopakovať proces čistenia, zopakujte kroky 4.3 v návode. Pred opakovaním týchto krokov sa uistite, či je nádržka na špinavú vodu prázdna a nádržka na čistú vodu je plná.

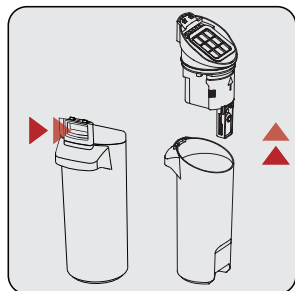


Ak spotrebič vyberiete z nabíjacieho stojana počas kroku čistenia kefy alebo ak je adaptér nabíjacieho stojana odpojený alebo je prerušené napájanie, krok čistenia kefy sa skončí do 15-20 sekúnd.



Po opätovnom pripojení v nasledujúcich dňoch, ak je spotrebič v úložnom stojane, indikátor samočistenia bude blikať a proces môže začať vyššie uvedenými krokmi.

### 4.4 Čistenie nádržky na špinavú vodu



#### Krok 1:

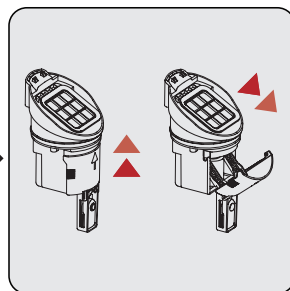
Stlačením západky nádržky na špinavú vodu vyberte nádržku na špinavú vodu.

#### Krok 2:

Vyberte nádržku na špinavú vodu vytiahnutím kazety hepa filtra a plaváka nádržky na špinavú vodu.



Po každom použití vyprázdňte a vyčistite nádržku na špinavú vodu. Ak ju nebudete dlho používať, vysušte nádržku na špinavú vodu, aby ste zabránili tvorbe zápachu.

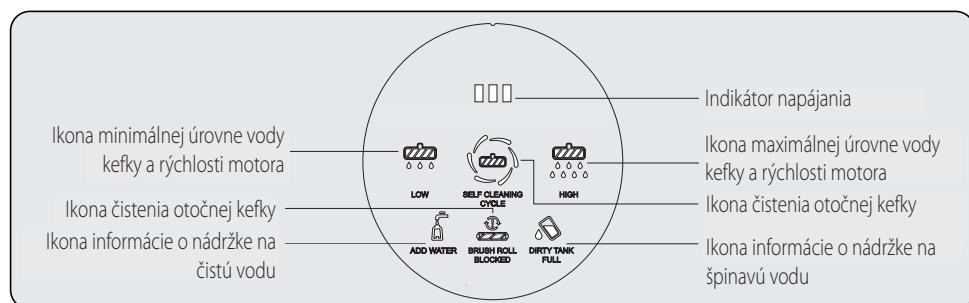


#### Krok 3:

Otvorte kryt na plaváku nádržky na špinavú vodu. Tu sa hromadia veľké čiastočky prachu a nečistôt v nádržke na špinavú vodu. Vyčistite ho a vložte do nádržky na špinavú vodu.

## 4 Prevádzka spotrebiča

### 4.5 Informačný displej



#### Indikátor úrovne vody a rýchlosti motora:

Ikona indikátora úrovne vody na kefke a rýchlosti motora sa rozsvieti bielou farbou.

#### Indikátor upozornenia na chybu otočnej kefky:

Trikrát zabliká a zostane neprerušovane svietiť červenou farbou, keď vlasy, šnúrky alebo akékoľvek predmety bránia otočnej kefke v otáčaní sa. Indikátor zhasne vtedy, keď sa odstráni príčina, ktorá bráni otáčaniu otočnej kefky.

#### Ikona informácií o úrovni nabitia:

Po pripojení nabíjacieho adaptéra sa rozsvieti modrou farbou.

#### Indikátor čistenia otočnej kefy:

Po dokončení procesu čistenia podlahy sa rozsvieti bielou farbou, keď je výrobok zaparkovaný na nabíjacom stojane.

#### Indikátor nádržky na špinavú vodu:

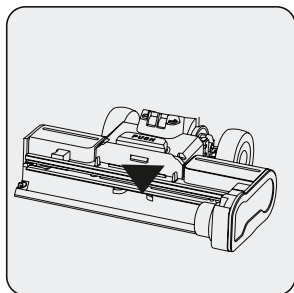
Keď je nádržka na špinavú vodu plná, indikátor trikrát zabliká červenou farbou a potom zostane svietiť.

#### Indikátor nádržky na čistú vodu:

Keď nádržka na špinavú vodu dosiahne maximálnu úroveň, indikátor trikrát zabliká a potom sa rozsvieti červenou farbou. Indikátor zhasne, keď sa vyprázdni nádržka na špinavú vodu.

## 5 Čistenie a údržba

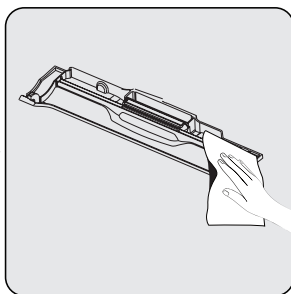
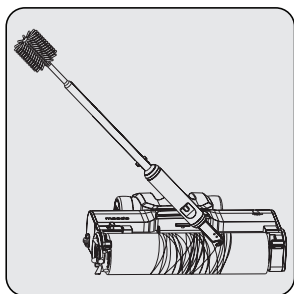
### 5.1 Čistenie kefky



**VAROVANIE!** Pri čistení znázornenej oblasti kefky použite čistiacu kefku a nečistite ju rukami. Môže to spôsobiť bolesť prstov.



**VAROVANIE!** Po vybratí otočnej kefky použite viacúčelovú čistiacu kefku na čistenie otvoru nasávania. Vyhňte sa čisteniu holými rukami; môžete si poraniť ruku a prsty.

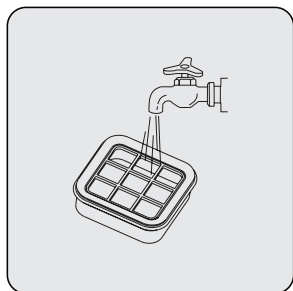


Hĺbkové čistenie otočnej kefky sa odporúča vykonať po každých štyroch alebo piatich použitíach. Pomocou viacúčelovej čistiacej kefky odstráňte vlasy a iné predmety zamotané v otočnej kefke. Po vyčistení a umytí otočnej kefky ju nechajte 24 - 48 hodín vyschnúť na dobre vetranom mieste. V otočných kefkách, ktoré nie sú vysušené, sa môžu vyskytnúť nepríjemné pachy.

V prípade potreby opláchnite kryt otočnej kefky.

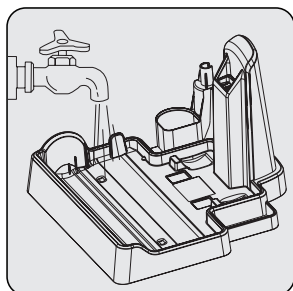
## 5 Čistenie a údržba

### 5.2 Čistenie filtra



Umyte a vysušte HEPA filter, aby ste zabránili infiltrácii vzduchu.

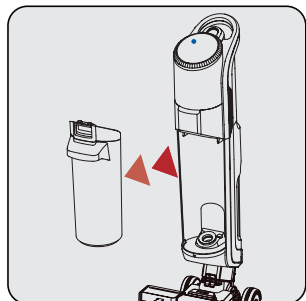
### 5.3 Čistenie nabíjacieho stojana



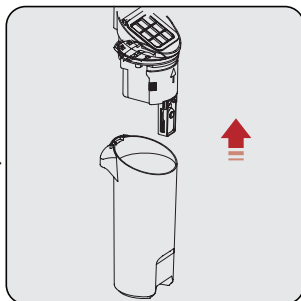
Očistite spodný povrch nabíjacieho stojana čistou vodou a osušte ho, ak ho nebudete dlhší čas používať po procese čistenia otočnej kefky. Ak mokrý spodný povrch a otočná kefka nie sú vysušené, môže to spôsobiť nepríjemný zápach.

## 5 Čistenie a údržba

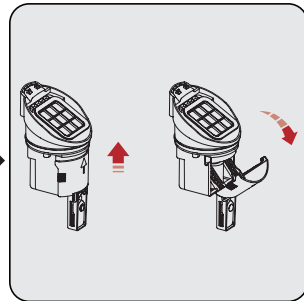
### 5.4 Pokyny na výmenu filtračných prvkov



Stlačením západky nádržky na špinavú vodu vyberte nádržku na špinavú vodu. Vyberte nádržku na špinavú vodu potiahnutím smerom k sebe.



Vyberte kazetu HEPA filtra z nádržky na špinavú vodu a plavák nádržky na špinavú vodu potiahnutím smerom nahor. Vyprázdnite a vyčistite nádržku na špinavú vodu. Ak ju nebudete dlho používať, vysušte nádržku na špinavú vodu, aby ste zabránili tvorbe zápachu.



Vytiahnite HEPA filter. Umyte ho a vysušte. Otvorte kryt plaváka nádržky na špinavú vodu. Tu sa hromadia veľké čiastočky prachu a nečistôt v nádržke na špinavú vodu. Vyčistite ho a vložte do nádržky na špinavú vodu.



Pre lepšiu používateľskú skúsenosť sa odporúča výmena filtra každé 2 - 3 mesiace (na základe každodennej početnosti používania).



Po každom použití dôkladne vyčistite a vysušte filtre, umývaciu hlavu a kryt. Uistite sa, či sú diely nainštalované správne.

So spotrebičom sa dodáva náhradný suchý filter pre jednoduchú výmenu.



## 6 Problémy a ich riešenie

PROBLÉM	MOŽNÁ PRÍČINA	RIEŠENIE
Spotrebič nefunguje.	Napájací kábel nie je úplne pripojený.	Kábel dobre pripojte.
	Otočná kefka sa neotáča.	Po vyčistení otočnej kefky znova spustíte spotrebič.
	Nádržka na špinavú vodu je plná.	Vyčistite nádržku a vráťte ju na svoje miesto, aby ste znova spustili spotrebič.
Úroveň nasávania je slabšia.	Otočná kefka je zapletená do vlasov a iných predmetov.	Vyčistite otočnú kefku a vráťte ju na svoje miesto, aby ste znova spustili spotrebič.
Neštandardný hluk v priebehu prevádzky.	Predmety zamotané do otočnej kefky spôsobili hluk a zablokovanú kefku.	Vyčistite otočnú kefku pomocou viacúčelovej kefky a znova spustíte spotrebič.

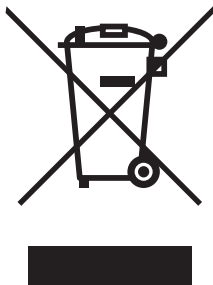


**UPOZORNENIE:** Ak spotrebič nedokáže fungovať normálne podľa vyššie uvedených krokov, kontaktujte naše oddelenie popredajných služieb a požiadajte o pomoc.



Keď sa spotrebič dlhší čas nepoužíva, udržiavajte batériu plne nabitú.

# Informácie o likvidácii opotrebovaného elektrického zariadenia (súkromné domácnosti)



Tento symbol na produktoch a/alebo na priložených dokumentoch znamená, že sa pri likvidácii nesmú elektrické a elektronické zariadenia miešať so všeobecným domácim odpadom.

V záujme správneho obhospodarovania, obnovy a recyklácie odveďte, prosím, tieto produkty na určené zberné miesta, kde budú prijaté bez poplatku. V niektorých krajinách je možné tieto produkty vrátiť priamo miestnemu maloobchodu v prípade, ak si objednáte podobný nový výrobok.

Správna likvidácia týchto produktov pomôže ušetriť hodnotné zdroje a zabrániť možným negatívnym vplyvom na ľudské zdravie a prostredie, ktoré môžu inak vzniknúť v dôsledku nesprávneho zaobchádzania s odpadom. Bližšie informácie o najbližšom zbernom mieste získate na miestnom úrade.

V prípade nesprávnej likvidácie odpadu môžu byť uplatnené pokuty v súlade s platnou legislatívou.

## Pre právnické osoby v Európskej únii

Ak potrebujete zlikvidovať opotrebované elektrické a elektronické zariadenia, bližšie informácie získate od svojho miestneho predajcu alebo dodávateľa.

## Informácie o likvidácii v krajinách mimo Európskej únie

Tento symbol je platný len v Európskej únii.

Ak si želáte zlikvidovať toto zariadenie, obráťte sa na miestny úrad alebo predajcu a poinformujte sa o správnom spôsobe likvidácie tohto typu odpadu.