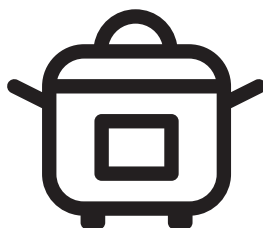




Fritéza s menším množstvím oleje Fritéza s menším množstvom oleja

Návod k obsluze
Návod na obsluhu



FRL 6488

CZ - SK



Nejprve si přečtete tento návod!

Vážený zákazníku,
děkujeme, že jste si vybral produkt značky BEKO. Chtěli bychom, abyste dosáhl optimální účinnosti tohoto vysoce kvalitního produktu, který byl vyroben nejmodernější technologií. Před použitím se ujistěte, zda jste si tento návod a doplňkovou dokumentaci přečetli a porozuměli jim a uschovejte si je jako referenci. Tento návod k obsluze přiložte k zařízení, pokud jej předáváte jiné osobě. Dodržujte všechna zde uvedená upozornění a informace a postupujte podle pokynů.

Symbyoly a jejich význam

V tomto návodu k obsluze se používají tyto symbyoly:



Důležité informace a užitečné rady k použití.



VAROVÁNÍ: Upozornění na nebezpečné situace týkající se ochrany života a majetku.



Vhodné pro kontakt s potravinami.



Neponořujte spotřebič, napájecí kabel ani zástrčku do vody nebo jiných tekutin.



VAROVÁNÍ: Třída ochrany před úrazem elektrickým proudem.



Recyklovatelné &
Recyklovaný papír

Tato část obsahuje bezpečnostní pokyny pro předcházení nebezpečím, která mohou vést ke zranění nebo poškození majetku.

V případě nedodržení těchto pokynů zaniká jakákoli záruka.

1.1 Všeobecné bezpečnostné pokyny

- Tento spotřebič splňuje mezinárodní bezpečnostní normy.
- Tento spotřebič je určen pro použití v domácnosti a podobných aplikacích, jako jsou:
 - kuchyňské prostory pro zaměstnance v obchodech, kancelářích a jiných pracovních prostředích;
 - farmářské domy;
 - klienty v hotelech, motelech a jiných prostředích rezidenčního typu;
 - prostředí typu nocleh s snídaní.
- Pokud je používání spotřebiče omezeno na méně než výše uvedené, musí to být jasně uvedeno v pokynech.
- Děti musí být pod dozorem, aby si se spotřebičem nehrály.
- Tento spotřebič mohou používat děti ve věku od 8 let a starší a osoby se sníženými fyzickými,

smyslovými nebo duševními schopnostmi nebo s nedostatkem zkušeností a znalostí pokud jim byl poskytnut dohled nebo byly poučeny o používání spotřebiče bezpečným způsobem a rozuměly možným rizikům.

- Je-li napájecí kabel poškozen, musí jej vyměnit výrobce, jeho servisní zástupce nebo podobně kvalifikovaná osoba, aby se předešlo nebezpečí.
- Čištění a uživatelskou údržbu nesmí provádět děti, pokud nejsou starší 8 let a nejsou pod dozorem.
- Produkt a kabel produktu uchovávejte mimo dosah dětí mladších 8 let.
- Umístěte rukojeti varných zařízení (pokud existují) tak, aby se horké tekutiny nerozlily, a bezpečně je umístěte.
- Ujistěte se, zda je napětí uvedené na spotřebiči stejné jako napětí ve vaší domácnosti.
- Spotřebič připojujte k uzemněné zástrčce.
- Nepoužívejte spotřebič s prodlužovacím kabelem.
- Neumísťujte svůj spotřebič na nebo do blízkosti zdrojů tepla, jako jsou kamna a sporáky.

Důležité bezpečnostní a environmentální pokyny

- Abyste předešli poškození napájecího kabelu, zabraňte jeho přiskřípnutí, zvlnění nebo odírání o ostré hrany.
- Neodpojujte spotřebič tažením za napájecí kabel.
- Neponořujte spotřebič ani jeho napájecí kabel do vody.
- Nenechávejte spotřebič bez dozoru, pokud je připojen.
- Spotřebič nerozebírejte.
- Používejte pouze originální díly nebo díly doporučené výrobcem.
- Před čištěním spotřebič odpojte a po čištění všechny části úplně vysušte.
- Spotřebič čistěte v souladu s pokyny v části „Čištění a údržba“.
- Do spotřebiče nevkládejte velké kusy potravin, protože by to mohlo způsobit požár.
- Nedotýkejte se zástrčky spotřebiče, pokud máte vlhké nebo mokré ruce.
- Nepoužívejte spotřebič ve vlhkém prostředí.
- Nehýbejte spotřebičem, když se používá a olej uvnitř je horký.
- Spotřebič nepoužívejte ve výbušném nebo hořlavém prostředí a látkách nebo v jejich blízkosti.
- Abyste předešli riziku popálení, nedotýkejte se horkých povrchů.
- Nechte spotřebič vychladnout na bezpečném místě mimo dosah dětí.
- Během provozu spotřebiče neblokujte otvory pro přívod a odvod vzduchu.
- Během používání spotřebiče se nenaklánějte nad spotřebič! Během používání ze spotřebiče stoupá horký vzduch.
- Spotřebič se během používání zahřívá. Abyste předešli riziku popálení, nedotýkejte se horkých povrchů.
- Ujistěte se, zda je místnost během používání dostatečně větraná.
- V případě požáru odpojte spotřebič od elektrické sítě.
- Na spotřebič nelijte vodu, protože může dojít k úrazu elektrickým proudem.
- Nepoužívejte spotřebič s externím časovačem nebo samostatným systémem dálkového ovládání.
- Se spotřebičem používejte pouze kovové kuchyňské nádoby s izolovanými rukojeťmi.

- Nepokládejte nic na spotřebič, když je v provozu nebo je horký.
- Pro odpojení otočte ovladač časovače a ovladač teploty do vypnuté polohy. Potom odpojte spotřebič.
- Pokud obalové materiály uchovávejte, uchovávejte je mimo dosah dětí.

1.1 Soulad se směrnicí WEEE a likvidace odpadního produktu:

Tento produkt je v souladu se směrnicí EU WEEE (2012/19/EU). Tento produkt nese klasifikační symbol pro odpad z elektrických a elektronických zařízení (WEEE).



Tento symbol znamená, že tento produkt se na konci své životnosti nesmí likvidovat s jiným domovním odpadem. Použité zařízení se musí vrátit na úřední sběrné místo k recyklaci elektrických a elektronických zařízení. Chcete-li najít tyto

sběrné systémy, obraťte se na místní úřady nebo prodejce, od kterého byl produkt zakoupen. Každá domácnost hraje důležitou roli při zhodnocování a recyklaci starého spotřebiče. Správná likvidace použitého spotřebiče pomáhá předcházet možným negativním vlivům na životní prostředí a lidské zdraví.

1.2 Soulad se směrnicí RoHS

Produkt, který jste si zakoupili, je v souladu se směrnicí EU RoHS (2011/65/EU). Neobsahuje škodlivé a zakázané materiály specifikované ve směrnici.

1.3 Informace o obalech



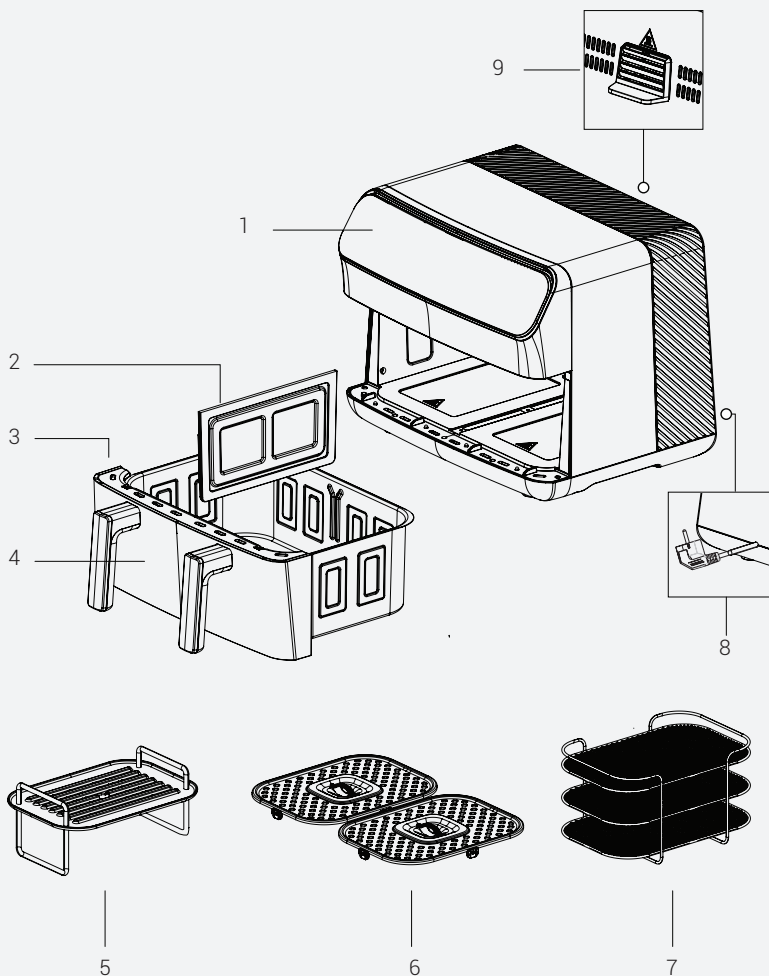
Obalové materiály produktu jsou vyrobeny z recyklovatelných materiálů v souladu s našimi národními environmentálními předpisy.

Nelikvidujte obalové materiály spolu s domovním nebo jiným odpadem. Odneste je na sběrná místa obalového materiálu určená místními úřady.

1.4 Důležité body pro úsporu energie

Během používání spotřebiče dodržujte časy doporučené v návodu k obsluze. Po každém použití spotřebič odpojte.

2 Vaše horkovzdušná fritéza



Nápisy na spotřebiči a hodnoty uvedené v dokumentech dodaných spolu s výrobkem byly získány v laboratorních podmínkách v souladu s příslušnými normami. Hodnoty se mohou lišit v závislosti na používání spotřebiče a okolních podmínkách. Hodnoty výkonu byly testovány při napětí 230 V.

2 Vaše horkovzdušná fritéza

1. Digitální ovládací panel
2. Oddělovač vnitřního prostoru nádoby
3. Odnímatelná varná nádoba
4. Okénko pro sledování průběhu přípravy pokrmu
5. Příslušenství grilu
6. Rošt na pečení
7. Sušič
8. Napájecí kabel
9. Výstup vzduchu

Technické údaje

Napájení	220-240 V ~ 50-60 Hz
Spotřeba energie	2000-2400 W (1200 W + 1200 W)
Objem vnitřního prostoru	9,5 litru (4,75 l + 4,75 l)

3 Provoz spotřebiče

3.1 Účel použití spotřebiče

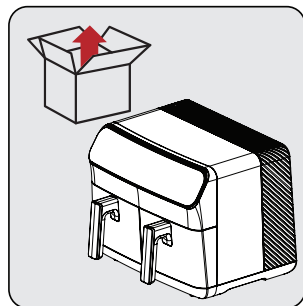
- Spotřebič je určen pouze pro domácí použití, není vhodný pro profesionální použití.



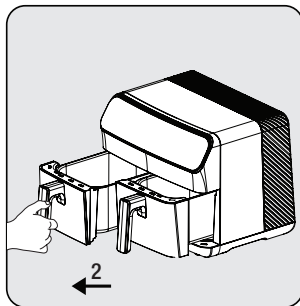
Ze spotřebiče může při prvním použití vycházet kouř. To je normální.

3.2 Příprava spotřebiče k použití

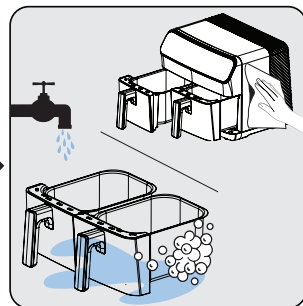
- Spotřebič používejte ve vzpřímené poloze na stabilním, rovném, čistém, suchém a neklouzavém povrchu.



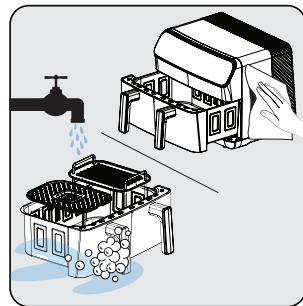
Před prvním použitím spotřebiče odstraňte obalové materiály a umístěte spotřebič na rovné a čisté místo.



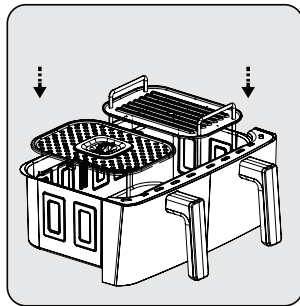
K otevření vyjímatelných nádob na fritování pevně uchopte rukojeti; pak vytáhněte nádoby z jejich šěrbin.



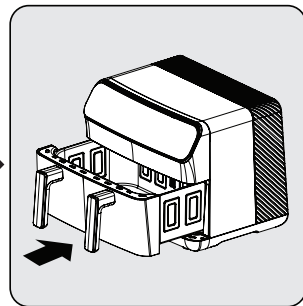
Odstraňte příslušenství pro přípravu pokrmu z varné nádoby.



Vyčistěte odnímatelné nádoby a příslušenství pro vaření teplou mýdlovou vodou. Potom vnějších spotřebiče a části, které jste umyli, zcela vysušte.



Příslušenství, které chcete použít, vložte do pečicí nádoby.











Když jsou všechny komponenty vyčištěny, připojte varnou nádobu a příslušenství ke spotřebiči. Spotřebič je připraven k použití.

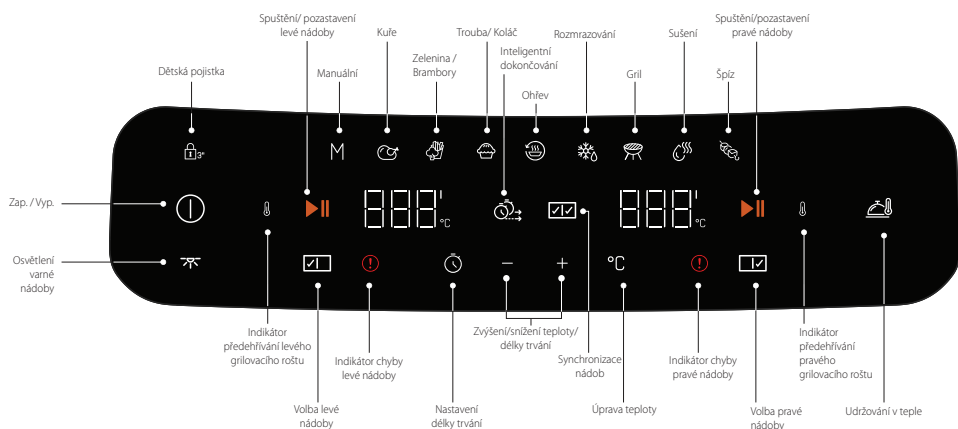


Při prvním použití nastavte spotřebič do režimu „M“, nastavte jej na nejvyšší teplotu a nechte jej v provozu 10 minut bez přidávání přísad.

3 Provoz spotřebiče

3.3 Ovládací panel a LED displej:

M	Manuální	Vytvořeno pro všeobecné použití. Manuální program vám umožní připravit si pokrm mimo nastavené programy.
	Kuře	Tento program je speciálně navržen pro drůbež. Pomocí tohoto programu můžete vařit i mořské plody.
	Zelenina	Tento program je speciálně navržen pro zeleninu. Tento program můžete použít ke smažení brambor a všech druhů zeleniny.
	Trouba/ koláč	Tento program je speciálně navržen pro pečivo, jako jsou koláče a chléb.
	Ohřev	Tento program je speciálně navržen pro přehřívání.
	Rozmrazování	Tento program je speciálně navržen program pro rozmrazování.
	Grilování	Tento program je speciálně navržen pro grilování. Používá se spolu s příslušenstvím grilu. Poskytuje vysoký výkon u červeného masa a ryb. (V režimu grilu existuje možnost „předehřátí“. Při spuštění programu se nejprve spustí „předehřívání“ a příslušenství grilu musí být během tohoto procesu v nádobě. Po dokončení „předehřátí“ vás spotřebič upozorní na přidání potravin.)
	Špíz	Můžete použít tento program speciálně přizpůsobený pro recepty, jako jsou kuřecí špízy nebo kebab.
	Sušení vzduchem	Speciálně navržený program pro sušení potravin. Používá se spolu s příslušenstvím pro sušení.



3 Provoz spotřebiče

3.4 Varování před prvním použitím




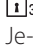

- Když je spotřebič v provozu a vyjímatelná pečicí nádoba je zasunuta, horká pára bude unikat z výstupu vzduchu a horní části koše. Proto dávejte pozor, abyste se nepopálili horkou párou.
- Když používáte pečicí nádoby při vysokých teplotách, dávejte pozor, abyste se vyhnuli přímému kontaktu.



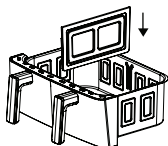
Nejllepší zabezpečení a uvaření se obvykle dosáhne na roštu. Doporučuje se používat pečicí rošt pro všechny recepty a opékání, pokud se nedoporučuje použití jiného příslušenství.

3.5 Provoz spotřebiče



- Když je spotřebič připojen nebo připravujete pokrm, stisknutím a podržením symbolu „“ na 3 sekundy aktivujete dětskou pojistku a symbol „“ se rozsvítí červeně.
- Je-li dětská pojistka aktivní, ostatní tlačítka na displeji nebudou fungovat. Stisknutím a podržením symbolu „“ na 3 sekundy vypnete dětskou pojistku.

3.5.1 Nainstalovaný nástavec na oddělování nádoby (používají se obě nádoby na pečení)



Vyjměte nádobu na pečení a položte ji na rovný povrch. Vložte nástavec oddělovače vnitřního prostoru do štěrbin pečicí nádoby. Potom připevněte pečicí nádobu ke spotřebiči a postupujte podle kroků uvedených v části „3.5.3 Volba a spuštění programu“.

3.5.2 Nástavec na oddělování nádoby není nainstalován.

Vyjměte pečicí nádobu a položte ji na rovný povrch. Odstraňte nástavec pro oddělování nádoby z jeho místa. Potom připevněte pečicí nádobu ke spotřebiči a postupujte podle kroků uvedených v části „3.5.3 Volba a spuštění programu“.

3.5.3 Volba a spuštění programu

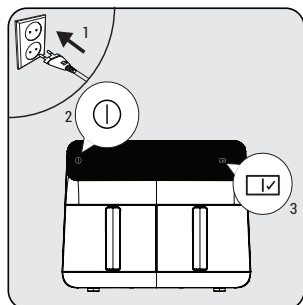


Chcete-li po spuštění spotřebiče přepnout na jiný program, stiskněte a podržte na 3 sekundy tlačítko „Start/Stop“ nebo tlačítko „Volby nádoby“. Potom zvolte požadovaný program opětovnou volbou pečicí nádoby.

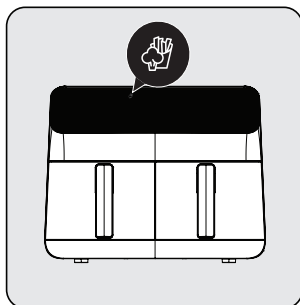


- Na displeji se zobrazují automaticky nastavené teploty a časy podle zvolených funkcí pečení. Tyto teploty a časy můžete měnit podle potřeby.
- Pro zrušení procesu přípravy pokrmu stiskněte a podržte tlačítko „Start/Stop“ nebo tlačítko „Volby nádoby“ na 3 sekundy. Vámi zvolený program přípravy pokrmu se zruší

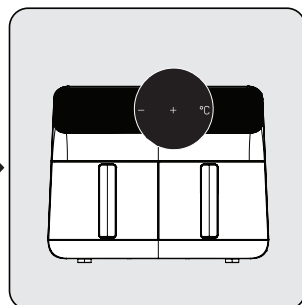
3 Provoz spotřebiče



Připojte spotřebič a stiskněte tlačítko zapnutí/vypnutí "⏻". Když se rozsvítí indikátory pečicích nádob, zvolte požadovanou nádobu "☑". Pokud není nainstalován oddělovací nádob, spotřebič automaticky označí celou nádobu jako zvolenou. Po volbě nádoby zvolte požadovaný program z menu Programy podle toho, co chcete vařit/péct.



Po volbě požadovaného programu se zvolený program rozsvítí jasným světlem. Chcete-li změnit program, můžete si vybrat jeden ze slabě podsvícených programů.



Po volbě programu můžete nastavit teplotu a čas přípravy pokrmu stisknutím ikon teploty a času. Spusťte proces vaření/pečení stisknutím ikony start. Chcete-li připravovat pokrm ve druhé nádobě, zopakujte postup volbou pečicí nádoby.

3.5.4 Nastavení teploty a času

Pomocí tlačítek "°C" nebo "⌚" nastavte teplotu nebo čas. Aktivuje se symbol "[-][+]". Pomocí symbolu "[-][+]" nastavte teplotu a čas na požadovanou hodnotu.



- Silikon příslušenství pro přípravu pokrmu je vyroben z potravinářského materiálu odolného vůči vysoké teplotě. Zabraňuje poškrábání povlaku nádoby. Dbejte proto na to, aby se při přípravě pokrmu neodlepil.
- Při vytahování nádoby dávejte pozor na horkou páru uvnitř a nedotýkejte se jí rukama, protože je velmi horká.
- Při vyjímání připraveného pokrmu použijte nástroj (kleště apod.), který nepoškodí vnitřní povrch spotřebiče.

3.5.5 Nastavení funkcí


3.5.5.1 Inteligentní dokončování

Funkce „Inteligentní dokončování“ vám umožňuje spustit a dokončit 2 různé pokrmy současně při různých teplotách, časech a režimech vaření/pečení. Nezapomeňte nainstalovat nástavec pro oddělování nádoby, abyste mohli využívat funkci inteligentního dokončování.

1. Připravte nastavení vaření/pečení pro levou nádobu spotřebiče dle popisu v části 3.5.1.
2. Potom zvolte správnou nádobu a upravte nastavení přípravy pokrmu.
3. Na spotřebiči zvolte funkci „Smart Finishing“.
4. Spusťte proces přípravy pokrmu stisknutím jednoho z tlačítek spuštění. Spotřebič spustí proces přípravy pokrmu, aby dokončil obě nádoby současně.

3 Provoz spotřebiče



Abyste zvolili funkci „Smart Finish“ , proces přípravy pokrmu se nesmí spustit ani v jedné nádobě. Pokud již začala příprava pokrmu alespoň v jedné nádobě, funkci „Smart Finish“ nelze zvolit.

3.5.5.2 Udržování v teple

Funkce „Udržování v teple“ vám umožní udržet pokrm teplý po skončení jeho přípravy.

1. Připravte požadovanou nádobu na vaření/pečení podle popisu v 3.5.1. Potom stiskněte tlačítko „Start“, čímž spustíte přípravu pokrmu.
2. Po spuštění přípravy pokrmu stiskněte ikonu „Udržování v teple“. (Před zahájením přípravy pokrmu můžete také stisknout ikonu „Udržování v teple“.)
3. Po dokončení procesu příprava pokrmu bude spotřebič udržovat teplotu vašeho pokrmu.



- Funkce udržování v teple zůstane aktivována 60 minut.
- Funkci „Udržování v teple“ můžete zvolit i před spuštěním procesu přípravy pokrmu.

3.5.5.3 Synchronizované vaření/pečení

Díky funkci synchronizovaného vaření/pečení můžete nádoby jednoduše sladit, když připravujete stejný pokrm v obou nádobách. Abyste mohli využít funkci sladění nádob, ujistěte se, zda je nainstalován nástavec oddělovače nádoby.

1. Připravte levou nebo pravou nádobu spotřebiče dle popisu v 3.5.1.
2. Potom zvolte pravou komoru spotřebiče a stiskněte ikonu „Synchronizované vaření/pečení“.
3. Všechny teploty a provozní časy jsou v obou nádobách synchronizovány.
4. Pokud stisknete ikonu „Start“, můžete provést stejný proces přípravy pokrmu ve dvou samostatných nádobách.



Po aktivaci funkce „Synchronizované vaření“ se všechny změny, které provedete v jedné nádobě, přenesou do druhé.

3.6 Příprava pokrmu

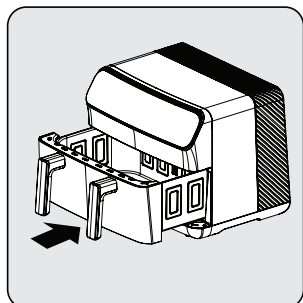


Před vložením potravin do varné nádoby je pomocí odměrky promíchejte s malým množstvím oleje. Lepší výsledky dosáhnete, pokud smícháte potraviny s malým množstvím oleje tak, že je před vložením do nádoby potřete olejem.

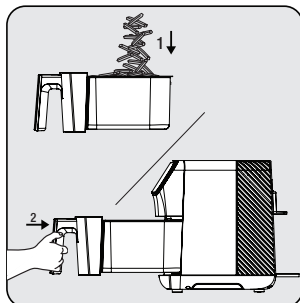


Nedotýkejte se vyjímatelných varných nádob, když jsou horké, kromě rukojetí.

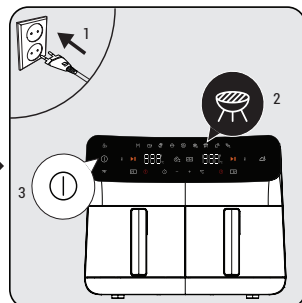
3 Provoz spotřebiče



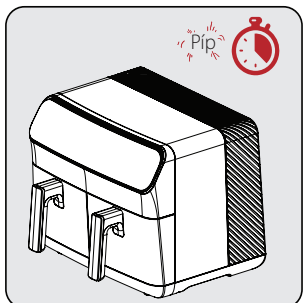
Vyjměte pečicí nádobu a položte ji na rovný, čistý povrch. Odpovídající příslušenství pro váš pokrm umístěte do pečicí nádobu. Podrobné informace o příslušenství naleznete v části 3.7. Podrobné informace o dvojitém a jednom použití nádobu naleznete v části 3.5.



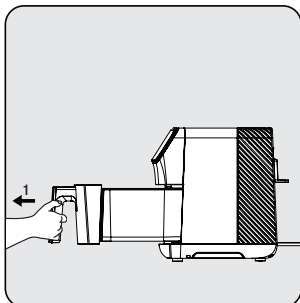
Vložte potraviny do pečicí nádobu. Potom vložte nádobu do spotřebiče a ujistěte se, zda je správně usazena.



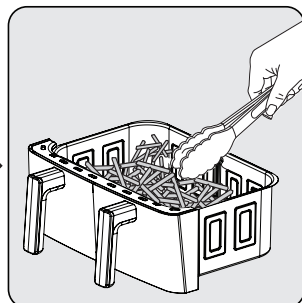
Připojte spotřebič a zvolte požadovaný program přípravy pokrmu. Potom spusťte proces přípravy pokrmu.



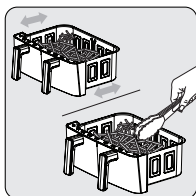
Po uplynutí zvolené doby přípravy pokrmu zazní varovný tón a spotřebič automaticky zastaví přípravu pokrmu.



Vyjměte nádobu a zkontrolujte, zda je pokrm zcela uvařený. Pokud je potřebná další příprava, můžete čas přípravy pokrmu o něco prodloužit.

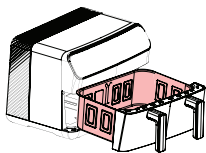


Po dokončení procesu přemístěte hotový pokrm do mísy nebo na talíř.



- Abyste zabezpečili rovnoměrnou přípravu pokrmu, v polovině procesu přípravy opatrně vyjměte a protřeptejete nádobou nebo pomocí kleští otočte pokrm tak, abyste nádobu nepoškrábali.
- Proveďte tento postup častěji, pokud máte dlouhý cyklus přípravy pokrmu nebo chcete-li křupavější výsledky.

3 Provoz spotřebiče



Nedovolte, aby se nádoba na pečení dotýkala vnější strany spotřebiče, protože povrch pečicí nádoby (3) bude během a po přípravě pokrmu horký.



- Nechte pokrm 5 až 10 vteřin odpočívat a poté jej vyjměte z vyjímatelné pečicí nádoby (3).
- Pomocí kleští vyjměte hrubý nebo měkký pokrm z varné nádoby bez poškození vnitřního povrchu spotřebiče.
- Když je pokrm hotový, spotřebič je okamžitě připraven na další várku pokrmu.

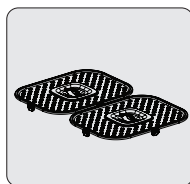


- Upozorňujeme, že spotřebič může být během otáčení pokrmu velmi horký. Neumísťujte spotřebič na pracovní desku tak, aby blokoval výstupní kanály vzduchu.
- Na spotřebič neumísťujte žádný jiný výrobek.

3.7 Příslušenství

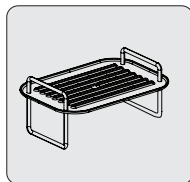


Pro dosažení nejlepších výsledků se doporučuje používat příslušenství.



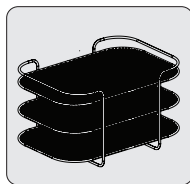
Rošt na vaření/pečení

Nejlepšího zapečení a uvaření se obvykle dosáhne na roštu. Doporučuje se používat rošt pro přípravu pokrmu pro všechny recepty, pokud se nedoporučuje použití jiného příslušenství.



Příslušenství grilu

Je to příslušenství speciálně vytvořené pro vás, abyste na svých grilech dosáhli těch nejlepších výsledků. Pomáhá vám dosáhnout lepších výsledků přípravy červeného masa a ryb. Doporučuje se používat režim grilování s příslušenstvím grilu.



Nástavce na sušení

Díky své perforované a vícevrstvé struktuře vám pomohou sušit všechny druhy zeleniny a ovoce pro dosažení nejlepších výsledků. Režim sušení se doporučuje používat s příslušenstvím pro sušení.

4 Časy tepelné přípravy pokrmu

Předvolené nastavení teploty a času programů spotřebiče se nastaví automaticky. Následující tabulka poskytuje přehled časů přípravy pro různé pokrmy. Doba přípravy pokrmu závisí na tloušťce, značce a konzistenci potravin. Doporučené časy a množství by měly být považovány za přibližné.

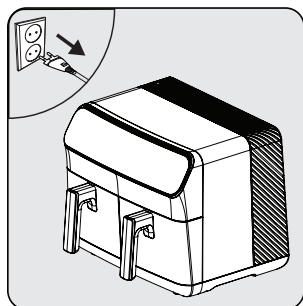
Program	Pokrm	Teplota	Délka trvání
Kuře	Kuřecí stehna - spodní (4 kusy)	180 °C	24 - 30 min.
	Kuřecí prsa (2 * 200 g)	180 °C	24 - 30 min.
	Křídélka (8 kusů) 180 stupňů	180 °C	22 - 26 min.
Zelenina	Čerstvé brambory 200 g	200 °C	20 - 25 min.
	Čerstvé brambory 500 g	200 °C	24 - 30 min.
	Mražené brambory 500 g	200 °C	20 - 27 min.
	Mražené brambory 1000 g	200 °C	42 - 48 min.
	Příloha brambory - mrkev na kostky (250 - 500 gramů)	190 °C	15 - 20 min.
	Cibulové kroužky	190 °C	10 - 15 min.
Cuketa a lilek (nakrájené na kolečka - 1 kus)	180 °C	20 - 25 min.	
Trouba/koláč	Muffiny (4-6 kusů)	160 °C	15 - 19 min.
Rozmrazování	Mleté maso, kuřecí maso, masové kuličky atd.	35-50 °C	15 - 30 min.
Grilování	Rib eye steak (2 plátky, 200-250 gramů)	200 °C	12 - 18 min.
	Steak ze svičkové (2 plátky, 200-250 gramů)	200 °C	8 - 12 min.
	Lilek, cuketa, paprika, žampiony	190 °C	8 - 15 min.
	Masové kuličky (4-8 kusů)	200 °C	6 - 10 min.
	Losos (2 plátky filé)	200 °C	7 - 12 min.
	Jumbo krevety (12-16 kusů)	200 °C	10 - 14 min.
	Mořský vlk (1 celý nebo 2 filety)	200 °C	11 - 18 min.
	Kotlety (3-4 kusy, 350-450 gramů)	200 °C	5 - 8 min.
Špíz	Kuřecí špízy	200 °C	10 - 14 min.
	Masové špízy	200 °C	11 - 15 min.
Sušení	Rajče (tloušťka 2-3 mm)	55 °C	7 - 9 hodin
	Jablko (tloušťka 2-3 mm)	55 °C	7 - 8 hodin
	Banán (tloušťka 2-3 mm)	60 °C	7 - 9 hodin
	Lilek (tloušťka 2-3 mm)	55 °C	7 - 8 hodin
	Houby (tloušťka 3-4 mm)	60 °C	6 - 8 hodin
	Ananas (tloušťka 4-5 mm)	60 °C	6 - 8 hodin

5 Čištění a údržba

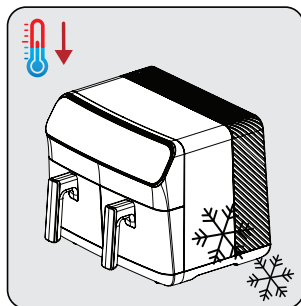
5.1 Čištění

i

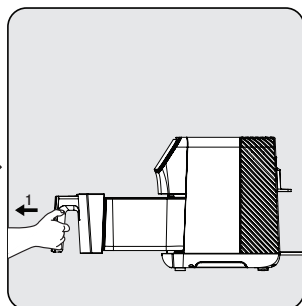
K čištění spotřebiče nikdy nepoužívejte benzín, rozpouštědlo, abrazivní čisticí prostředky, kovové předměty nebo tvrdé kartáče.



Vypněte spotřebič a odpojte jej od elektrické sítě.



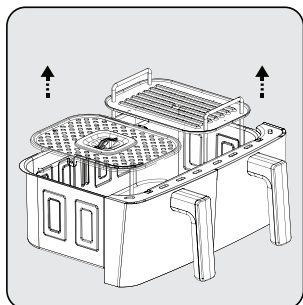
Počkejte, až spotřebič zcela nevychladne.



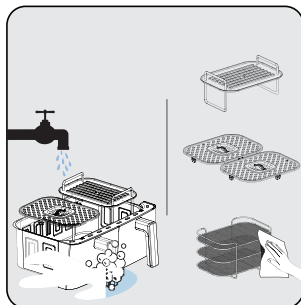
Vyměte odnímatelný koš pro přípravu pokrmu (5) ze zásuvky.

i

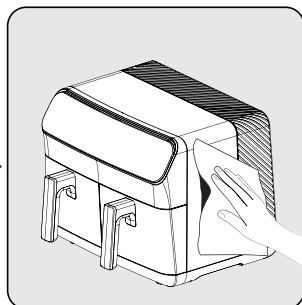
Vyměte pečicí nádoby ze spotřebiče, aby spotřebič rychleji vychladl.



Vyměte příslušenství pro přípravu pokrmu zevnitř nádoby na vaření/pečení.



Nádoby na vaření/pečení a příslušenství pro přípravu pokrmu můžete mýt v teplé mýdlové vodě nebo v myčce nádobí



Vnější část spotřebiče čistěte vlhkým hadříkem. Vnější povrch spotřebiče zcela vysušte.

i

Vždy udržujte dno pečicí nádoby čisté, abyste předešli hromadění cizích předmětů.

5 Čištění a údržba

5.2 Uskladnění spotřebiče

- Pokud spotřebič nemíníte delší dobu používat, pečlivě jej uschovejte.
- Odpojte spotřebič a před uložením jej nechte vychladnout.
- Spotřebič skladujte na chladném a suchém místě.
- Spotřebič a jeho kabel skladujte mimo dosah dětí.

5.3 Přeprava a manipulace

- Během manipulace a přepravy přepravujte spotřebič v původním obalu. Obal chrání spotřebič před fyzickým poškozením.
- Na spotřebič ani jeho obal nepokládejte těžké předměty. Spotřebič se může poškodit.
- Pokud spotřebič spadne, nemusí fungovat nebo může dojít k trvalému poškození.

6 Odstranění možných problémů

	Problém	Příčina	Řešení
1	Spotřebič nefunguje	Výpadek napájení V elektrické zásuvce není napětí nebo je slabý kontakt Nesoulad napájecího napětí se jmenovitým napětím spotřebiče	Zkontrolujte napájení a ujistěte se, zda je napájení opět zapnuto
2	Pokrm je nedostatečně uvařený/propečený	Nevhodný čas přípravy pokrmu	Zkombinujte recepty a své osobní zkušenosti, abyste určili správné vaření a načasování
3	Kouř při prvním používání	Zbytky oleje na ochranu proti korozi na topné jednotce spotřebiče	Nastavte teplotu na maximum a proveďte předehřívání v trvání 10-15 minut, abyste odstranili olej na ochranu proti korozi z topné jednotky spotřebiče
4	Neidentifikovatelný zápach	Cizí předmět na nádobě pro přípravu pokrmu, zásuvce nádoby a topné jednotce spotřebiče	Odstraňte cizí předmět
5	Na displeji se zobrazí E1 a spotřebič více nefunguje	Snímač levé nádoby na vaření/pečení má otevřený okruh.	Pošlete spotřebič do autorizovaného servisu k opravě
6	Na displeji se zobrazí E2 a spotřebič více nefunguje	Snímač levé nádoby na vaření/pečení je zkratován.	
7	Na displeji se zobrazí E3 a spotřebič přestal fungovat	Snímač pravé nádoby na vaření/pečení má otevřený okruh.	
8	Na displeji se zobrazí E4 a spotřebič přestal fungovat	Snímač pravé nádoby na vaření/pečení je zkratován.	
9	Na displeji se zobrazí E7 a spotřebič přestal fungovat	Problém s napájecí deskou plošných spojů (Problém s připojením)	
10	Na displeji se zobrazí E8 a spotřebič přestal fungovat	Problém s napájecí deskou plošných spojů (Problém s připojením)	

Informace pro uživatele k likvidaci elektrických a elektronických zařízení (domácnosti)



Tento symbol na produktech anebo v průvodních dokumentech znamená, že použité elektrické a elektronické výrobky nesmí být přidány do běžného komunálního odpadu.

Ke správné likvidaci, obnově a recyklaci doručte tyto výrobky na určená sběrná místa, kde budou přijata zdarma. Alternativně v některých zemích můžete vrátit své výrobky místnímu prodejci při koupi ekvivalentního nového produktu.

Správnou likvidací tohoto produktu pomůžete zachovat cenné přírodní zdroje a napomáháte prevenci potenciálních negativních dopadů na životní prostředí a lidské zdraví, což by mohly být důsledky nesprávné likvidace odpadů. Další podrobnosti si vyžádejte od místního úřadu nebo nejbližšího sběrného místa.

Při nesprávné likvidaci tohoto druhu odpadu mohou být v souladu s národními předpisy uděleny pokuty.

Pro podnikové uživatele v zemích Evropské unie

Chcete-li likvidovat elektrická a elektronická zařízení, vyžádejte si potřebné informace od svého prodejce nebo dodavatele.

Informace k likvidaci v ostatních zemích mimo Evropskou unii

Tento symbol je platný jen v Evropské unii.

Chcete-li tento výrobek zlikvidovat, vyžádejte si potřebné informace o správném způsobu likvidace od místních úřadů nebo od svého prodejce.

Najskôr si prečítajte tento návod!

Vážení zákazník,

Ďakujeme, že ste si vybrali produkt značky Beko. Chceme, aby ste z tohto spotrebiča, ktorý bol vyrobený najmodernejšou technológiou, vyťažili maximum. Pred použitím sa uistite, že ste si tento návod a doplnkovú dokumentáciu prečítali a porozumeli im a uschovajte si ich ako referenciu. Ak spotrebič odovzdáte inej osobe, odovzdajte jej aj tento návod na obsluhu. Dodržujte všetky upozornenia a informácie v tomto návode a postupujte podľa pokynov.

Majte na pamäti, že tento návod na obsluhu sa môže vzťahovať na niekoľko modelov produktov. Návod jasne uvádza akékoľvek variácie rôznych modelov.

Symbody a ich význam

V tomto návode na obsluhu sa používajú tieto symbody:



Dôležité informácie a užitočné rady k použitiu.



VAROVANIE: Upozornenie na nebezpečné situácie týkajúce sa ochrany života a majetku.



Vhodné pre kontakt s potravinami.



Neponárajte spotrebič, napájací kábel ani zástrčku do vody alebo iných tekutín.



VAROVANIE: Trieda ochrany pred úrazom elektrickým prúdom.



Recyklovateľné &
Recyklovaný papier

Táto časť obsahuje bezpečnostné pokyny na predchádzanie nebezpečenstvám, ktoré môžu viesť k zraneniu alebo poškodeniu majetku. V prípade nedodržania týchto pokynov zaniká akákoľvek záruka.

1.1 Všeobecné bezpečnostné pokyny

- Tento spotrebič spĺňa medzinárodné bezpečnostné normy.
 - Tento spotrebič je určený na použitie v domácnosti a podobných aplikáciách, ako sú:
 - V kuchyniach pre zamestnancov obchodov, kancelárií a iných pracovných prostredí;
 - vo farmárskych domoch,
 - zákazníkmi v hoteloch, motelloch alebo iných ubytovacích zariadeniach,
 - v lokalitách typu nocľah s raňajkami.
 - Tento spotrebič nemôžu používať deti vo veku 0-8 rokov. Spotrebič môžu používať iba deti vo veku 8 a viac rokov za predpokladu, že sú pod dohľadom.
- Tento spotrebič môžu používať osoby s obmedzenými fyzickými, sluchovými alebo duševnými schopnosťami alebo nedostatkom skúseností a znalostí, ak majú dohľad alebo informácie o bezpečnom používaní a rizikách, ktoré súvisia s jeho používaním.
- Čistenie a používateľskú údržbu by nemali vykonávať deti, pokiaľ nie sú staršie ako 8 rokov a nie sú pod dozorom.
 - Aj keď sú pod dozorom, nedovoľte deťom hrať sa so spotrebičom.
 - Spotrebič a jeho napájací kábel uchovávajte mimo dosahu detí mladších ako 8 rokov.
 - Umiestnite rukoväť varných zariadení (ak existujú) tak, aby sa horúce tekutiny nerozliali a bezpečne ich umiestnite.
 - Uistite sa, či je napätie uvedené na spotrebiči rovnaké ako napätie vo vašej domácnosti.
 - Spotrebič pripájajte k uzemnenej zástrčke.
 - Nepoužívajte spotrebič s predĺžovacím káblom.
 - Neumiestňujte svoj spotrebič na alebo do blízkosti zdrojov tepla, ako sú pece a sporáky.
 - Aby ste predišli poškodeniu napájacieho kábla, zabráňte jeho pricviknutiu, zvlhnutiu alebo odieraniu o ostré hrany.

Dôležité bezpečnostné a environmentálne pokyny

- Neodpájajte spotrebič ťahaním za napájací kábel.
- Neponárajte spotrebič ani jeho napájací kábel do vody.
- Nenechávajte spotrebič bez dozoru, pokiaľ je pripojený.
- Spotrebič nerozoberajte.
- Používajte iba originálne diely alebo diely odporúčané výrobcom.
- Pred čistením spotrebič odpojte a po čistení všetky časti úplne vysušte.
- Spotrebič čistíte v súlade s pokynmi v časti „Čistenie a údržba“.
- Do spotrebiča nekladajte veľké kusy potravín, pretože by to mohlo spôsobiť požiar.
- Nedotýkajte sa zástrčky spotrebiča, ak máte vlhké alebo mokré ruky.
- Nepoužívajte spotrebič vo vlhkom prostredí.
- Nehýbte spotrebičom, keď sa používa a olej vo vnútri je horúci.
- Spotrebič nepoužívajte vo výbušnom alebo horľavom prostredí a látkach alebo v ich blízkosti.
- Aby ste predišli riziku popálenia, nedotýkajte sa horúcich povrchov.
- Nechajte spotrebič vychladnúť na bezpečnom mieste mimo dosahu detí.
- Počas prevádzky spotrebiča neblokujte otvory pre prívod a odvod vzduchu.
- Počas používania spotrebiča sa nenakláňajte nad spotrebič. Počas používania zo spotrebiča stúpa horúci vzduch!
- Spotrebič sa počas používania zahrieva. Aby ste predišli riziku popálenia, nedotýkajte sa horúcich povrchov.
- Uistite sa, či je miestnosť počas používania dostatočne vetraná.
- V prípade požiaru odpojte spotrebič od elektrickej siete.
- Na spotrebič nelejte vodu, pretože môže dôjsť k úrazu elektrickým prúdom.
- Nepoužívajte spotrebič s externým časovačom alebo samostatným systémom diaľkového ovládania.
- So spotrebičom používajte iba kovový kuchynský riad s izolovanými rukoväťami.
- Nekladte nič na spotrebič, keď je v prevádzke alebo je horúci.

Dôležité bezpečnostné a environmentálne pokyny

- Pre odpojenie otočte ovládač časovača a ovládač teploty do vypnutej polohy. Potom odpojte spotrebič od elektrickej siete.
- Ak obalové materiály uchovávate, uchovávajte ich mimo dosahu detí.
- Ak je napájací kábel poškodený, musí ho vymeniť výrobca, jeho servisný zástupca alebo podobne kvalifikovaná osoba, aby sa predišlo nebezpečenstvu.

1.1 Súlad so smernicou WEEE a likvidácia odpadového produktu:

Tento produkt je v súlade so smernicou EÚ WEEE (2012/19/EÚ). Tento produkt nesie klasifikačný symbol pre odpad z elektrických a elektronických zariadení (WEEE).



Tento symbol znamená, že tento produkt sa na konci svojej životnosti nesmie likvidovať s iným domovým odpadom. Použitý zariadenie sa musí vrátiť na úradné zberné miesto na recykláciu elektrických a elektronických zariadení. Ak chcete nájsť tieto zberné systémy, obráťte sa na miestne úrady alebo predajcu, od ktorého bol produkt zakúpený. Každá domácnosť zohráva dôležitú úlohu pri zhodnocovaní a recyklácii starého spotrebiča. Správna likvidácia použitého spotrebiča pomáha predchádzať možným negatívnym vplyvom na životné prostredie a ľudské zdravie.

1.2 Súlad so smernicou RoHS

Produkt, ktorý ste si zakúpili, je v súlade so smernicou EÚ RoHS (2011/65/EÚ). Neobsahuje škodlivé a zakázané materiály špecifikované v smernici.

1.3 Informácie o obaloch

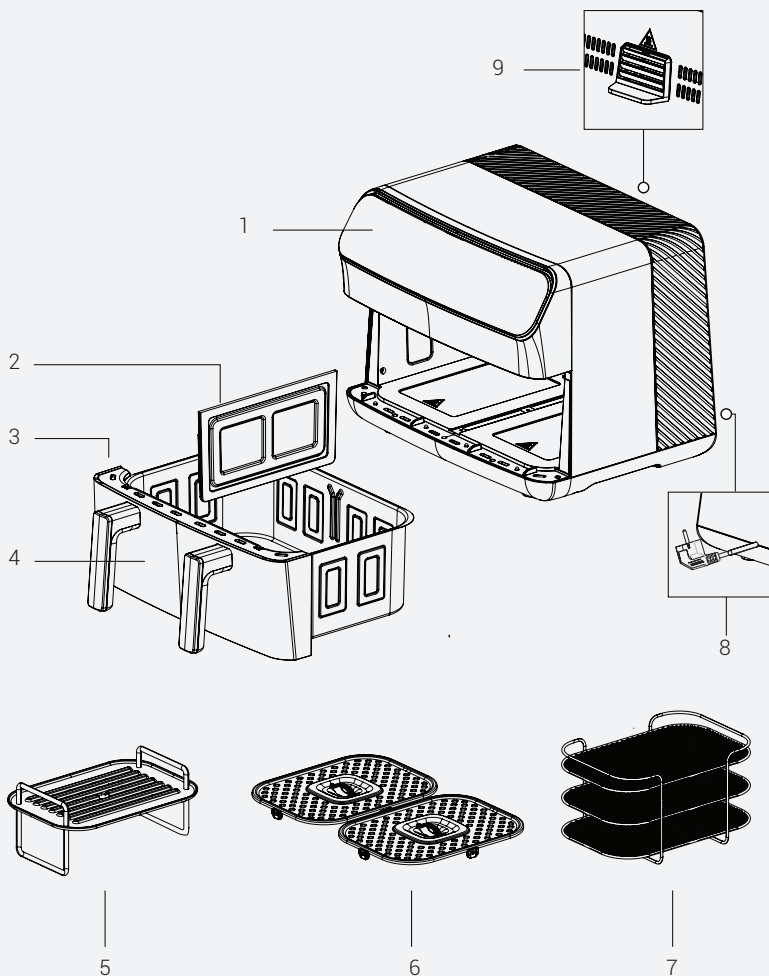


Obalové materiály produktu sú vyrobené z recyklovateľných materiálov v súlade s našimi národnými environmentálnymi predpismi. Nelikvidujte obalové materiály spolu s domovým alebo iným odpadom. Odnesť ich na zberné miesta obalového materiálu určené miestnymi úradmi.

1.4 Dôležité body pre úsporu energie

Počas používania spotrebiča dodržujte časy odporúčané v návode na obsluhu. Po každom použití spotrebič odpojte.

2 Vaša teplovzdušná fritéza



Nápisy na spotrebiči a hodnoty uvedené v dokumentoch dodaných spolu s výrobkom boli získané v laboratórnych podmienkach v súlade s príslušnými normami. Hodnoty sa môžu líšiť v závislosti od používania spotrebiča a okolitých podmienok. Hodnoty výkonu boli testované pri napätí 230 V.

2 Vaša teplovzdušná fritéza

1. Digitálny ovládací panel
2. Oddeľovač vnútorného priestoru nádoby
3. Odnímateľná varná nádoba
4. Okienko na sledovanie priebehu prípravy pokrmu
5. Príslušenstvo grilu
6. Rošt na pečenie
7. Sušič
8. Napájací kábel
9. Výstup vzduchu

Technické údaje

Napájanie	220-240 V ~ 50-60 Hz
Spotreba energie	2000-2400 W (1200 W + 1200 W)
Objem vnútorného priestoru	9,5 litra (4,75 l + 4,75 l)

3 Prevádzka spotrebiča

3.1 Účel použitia spotrebiča

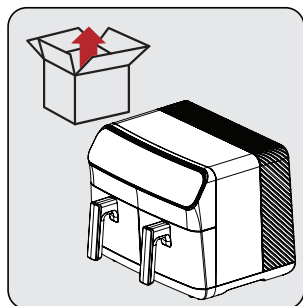
- Spotrebič je určený len na domáce použitie, nie je vhodný na profesionálne použitie.



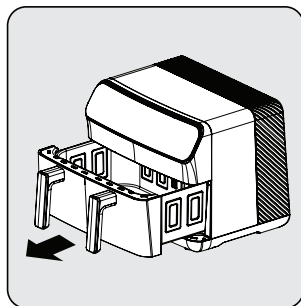
Zo spotrebiča môže pri prvom použití vychádzať dym. To je normálne.

3.2 Príprava spotrebiča na použitie

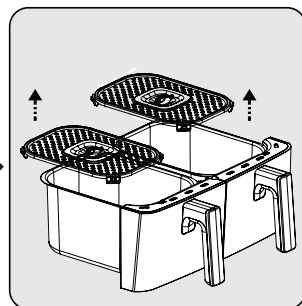
- Spotrebič používajte vo vzpriamenej polohe na stabilnom, rovnom, čistom, suchom a nekĺzavom povrchu.



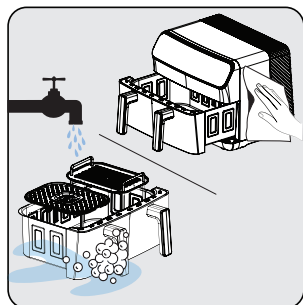
Pred prvým použitím spotrebiča odstráňte obalové materiály a umiestnite spotrebič na rovné a čisté miesto.



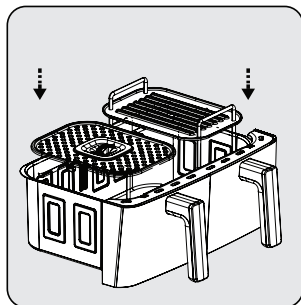
Na otvorenie vyberateľných nádob na fritovanie pevne uchopíte rukoväť; potom vytiahnite nádoby z ich štrbín.



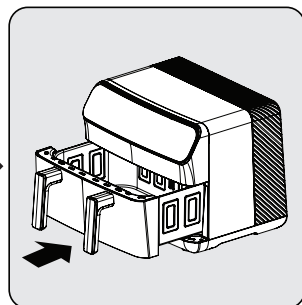
Odstráňte príslušenstvo na prípravu pokrmu z varnej nádoby.



Vyčistíte odnímateľné nádoby a príslušenstvo na varenie teplou mydlovou vodou. Potom vonkajšok spotrebiča a časti, ktoré ste umyli, úplne vysušte.



Príslušenstvo, ktoré chcete použiť, vložte do nádoby na pečenie.











Keď sú všetky komponenty vyčistené, pripojte varnú nádobu a príslušenstvo k spotrebiču. Spotrebič je pripravený na použitie.

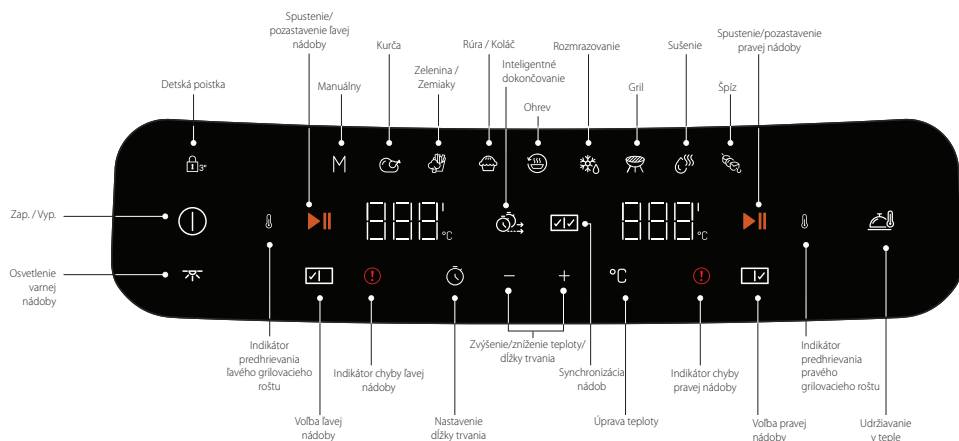


Pri prvom použití nastavte spotrebič do režimu „M“, nastavte ho na najvyššiu teplotu a nechajte ho v prevádzke 10 minút bez pridávania prísad.

3 Prevádzka spotrebiča

3.3 Ovládací panel a LED displej:

M	Manuálny	Vytvorené pre všeobecné použitie. Manuálny program vám umožní pripraviť si pokrm mimo nastavených programov.
	Kurča	Tento program je špeciálne navrhnutý pre hydinu. Pomocou tohto programu môžete variť aj morské plody.
	Zelenina	Tento program je špeciálne navrhnutý pre zeleninu. Tento program môžete použiť na vyprážanie zemiakov a všetkých druhov zeleniny.
	Rúra/koláč	Tento program je špeciálne navrhnutý pre pečivo, ako sú koláče a chlieb.
	Ohrev	Tento program je špeciálne navrhnutý na prihrievanie.
	Rozmrazovanie	Tento program je špeciálne navrhnutý program na rozmrazovanie.
	Grilovanie	Tento program je špeciálne navrhnutý na grilovanie. Používa sa spolu s príslušenstvom grilu. Poskytuje vysoký výkon pri červenom mäse a rybách. (V režime grilu existuje možnosť „predhriatia“. Pri spustení programu sa najskôr spustí „predhrievanie“ a príslušenstvo grilu musí byť počas tohto procesu v nádobe. Po dokončení „predhriatia“ vás spotrebič upozorní na pridanie potravín.)
	Špíz	Môžete použiť tento program špeciálne prispôbený pre recepty, ako sú kuracie špízy alebo kebab.
	Sušenie vzduchom	Špeciálne navrhnutý program na sušenie potravín. Používa sa spolu s príslušenstvom na sušenie.



3 Prevádzka spotrebiča

3.4 Varovania pred prvým použitím






- Keď je spotrebič v prevádzke a vyberateľná nádoba na pečenie je zasunutá, horúca para bude unikať z výstupu vzduchu a hornej časti koša. Preto dávajte pozor, aby ste sa nepopáliili horúcou parou.
- Keď používate nádoby na pečenie pri vysokých teplotách, dávajte pozor, aby ste sa vyhli priamemu kontaktu.



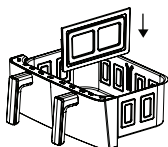
Najlepšie zapečenie a uvarenie sa zvyčajne dosiahne na rošte. Odporúča sa používať rošt na pečenie pre všetky recepty a opekania, pokiaľ sa neodporúča použitie iného príslušenstva.

3.5 Prevádzka spotrebiča



- Keď je spotrebič pripojený alebo pripravujete pokrm, stlačením a podržaním symbolu „“ na 3 sekundy aktivujete detskú poistku a symbol „“ sa rozsvieti na červeno.
- Ak je detská poistka aktívna, ostatné tlačidlá na displeji nebudú fungovať. Stlačením a podržaním symbolu „“ na 3 sekundy vypnete detskú poistku.

3.5.1 Nainštalovaný nástavec na oddeľovanie nádoby (používajú sa obe nádoby na pečenie)



Vyberte nádobu na pečenie a položte ju na rovný povrch. Vložte nástavec oddeľovača vnútorného priestoru do štrbín nádoby na pečenie. Potom pripevnite nádobu na pečenie k spotrebiču a postupujte podľa krokov uvedených v časti „3.5.3 Voľba a spustenie programu“.

3.5.2 Nástavec na oddeľovanie nádoby nie je nainštalovaný.

Vyberte nádobu na pečenie a položte ju na rovný povrch. Odstráňte nástavec na oddeľovanie nádoby z jeho miesta. Potom pripevnite nádobu na pečenie k spotrebiču a postupujte podľa krokov uvedených v časti „3.5.3 Voľba a spustenie programu“.

3.5.3 Voľba a spustenie programu

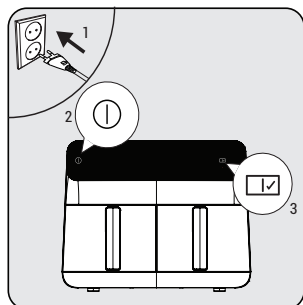




Ak chcete po spustení spotrebiča prepnúť na iný program, stlačte a podržte na 3 sekundy tlačidlo „Štart/Stop“ alebo tlačidlo „Voľby nádoby“. Potom zvolte požadovaný program opätovnou voľbou nádoby na pečenie.

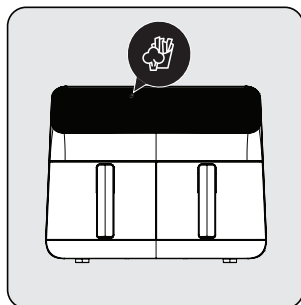


- Na displeji sa zobrazujú automaticky nastavené teploty a časy podľa zvolených funkcií pečenia. Tieto teploty a časy môžete meniť podľa potreby.
- Na zrušenie procesu prípravy pokrmu stlačte a podržte tlačidlo „Štart/Stop“ alebo tlačidlo „Voľby nádoby“ na 3 sekundy. Vami zvolený program prípravy pokrmu sa zruší.

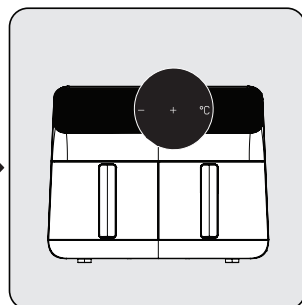
3 Prevádzka spotrebiča



Pripojte spotrebič a stlačte tlačidlo zapnutia/vypnutia „“. Keď sa rozsvietia indikátory nádob na pečenie, zvolte požadovanú nádobu „“. Ak nie je nainštalovaný oddeľovač nádob, spotrebič automaticky označí celú nádobu ako zvolenú. Po voľbe nádoby zvolte požadovaný program z menu Programy podľa toho, čo chcete variť/pečiť.




Po voľbe požadovaného programu sa zvolený program rozsvieti jasným svetlom. Ak chcete zmeniť program, môžete si vybrať jeden zo slabo podsvietených programov.



Po voľbe programu môžete nastaviť teplotu a čas prípravy pokrmu stlačením ikon teploty a času. Spustíte proces varenia/pečenia stlačením ikony štart. Ak chcete pripravovať pokrm v druhej nádobe, zopakujte postup voľbou nádoby na pečenie.

3.5.4 Nastavenie teploty a času

Pomocou tlačidiel „“ alebo „“ nastavte teplotu alebo čas. Aktivuje sa symbol „+“.
Pomocou symbolu „+“ nastavte teplotu a čas na požadovanú hodnotu.



- Silikón príslušenstva na prípravu pokrmu je vyrobený z potravinárskeho materiálu odolného voči vysokej teplote. Zabraňuje poškriabaniu povlaku nádoby. Dbajte preto na to, aby sa pri príprave pokrmu neodlepil.
- Pri vyťahovaní nádoby dávajte pozor na horúcu paru vo vnútri a nedotýkajte sa jej rukami, pretože je veľmi horúca.
- Pri vyberaní pripraveného pokrmu použite nástroj (kliešte a pod.), ktorý nepoškodí vnútorný povrch spotrebiča.

3.5.5 Nastavenia funkcií

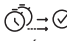
3.5.5.1 Inteligentné dokončovanie

Funkcia „Inteligentné dokončovanie“ vám umožňuje spustiť a dokončiť 2 rôzne pokrmy súčasne pri rôznych teplotách, časoch a režimoch varenia/pečenia. Nezabudnite nainštalovať nástavec na oddeľovanie nádob, aby ste mohli využívať funkciu inteligentného dokončovania.

1. Pripravte nastavenia varenia/pečenia pre ľavú nádobu spotrebiča podľa popisu v časti 3.5.1.
2. Potom zvolte správnu nádobu a upravte nastavenia prípravy pokrmu.
3. Na spotrebiči zvolte funkciu „Smart Finishing“.
4. Spustíte proces prípravy pokrmu stlačením jedného z tlačidiel spustenia. Spotrebič spustí proces prípravy pokrmu, aby dokončil obe nádoby súčasne.

3 Prevádzka spotrebiča



Aby ste zvolili funkciu „Smart Finish“ , proces prípravy pokrmu sa nesmie spustiť ani v jednej nádobe. Ak sa už začala príprava pokrmu aspoň v jednej nádobe, funkciu „Smart Finish“ nie je možné zvoliť.

3.5.5.2 Udržiavanie v teple

Funkcia „Udržiavanie v teple“ vám umožní udržať pokrm teplý po skončení jeho prípravy.

1. Pripravte požadovanú nádobu na varenie/pečenie podľa popisu v 3.5.1. Potom stlačte tlačidlo „Start“, čím spustíte prípravu pokrmu.
2. Po spustení prípravy pokrmu stlačte ikonu „Udržiavanie v teple“. (Pred začatím prípravy pokrmu môžete taktiež stlačiť ikonu „Udržiavanie v teple“.)
3. Po dokončení procesu príprava pokrmu bude spotrebič udržiavať teplotu vášho pokrmu.



- Funkcia udržiavania v teple zostane aktivovaná 60 minút.
- Funkciu „Udržiavanie v teple“ môžete zvoliť aj pred spustením procesu prípravy pokrmu.

3.5.5.3 Synchronizované varenie/pečenie

Vďaka funkcii synchronizovaného varenia/pečenia môžete nádoby jednoducho zosúladiť, keď pripravujete rovnaký pokrm v oboch nádobách. Aby ste mohli využiť funkciu zosúladenia nádob, uistite sa, či je nainštalovaný nástavec oddeľovača nádob.

1. Pripravte ľavú alebo pravú nádobu spotrebiča podľa popisu v 3.5.1.
2. Potom zvolte pravú komoru spotrebiča a stlačte ikonu „Synchronizované varenie/pečenie“.
3. Všetky teploty a prevádzkové časy sú v oboch nádobách synchronizované.
4. Ak stlačíte ikonu „Start“, môžete vykonať rovnaký proces prípravy pokrmu v dvoch samostatných nádobách.



Po aktivácii funkcie „Synchronizované varenie“ sa všetky zmeny, ktoré vykonáte v jednej nádobe, prenesú do druhej.

3.6 Príprava pokrmu

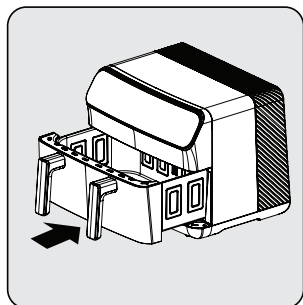


Pred vložením potravín do varnej nádoby ich pomocou odmerky premiešajte s malým množstvom oleja. Lepšie výsledky dosiahnete, ak zmiešate potraviny s malým množstvom oleja tak, že ich pred vložením do nádoby potriete olejom.

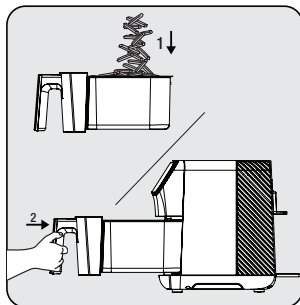


Nedotýkajte sa vyberateľných varných nádob, keď sú horúce, okrem rukovätí.

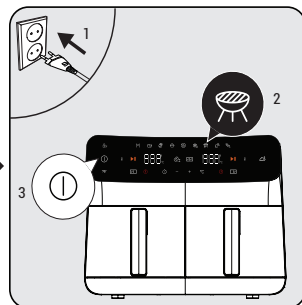
3 Prevádzka spotrebiča



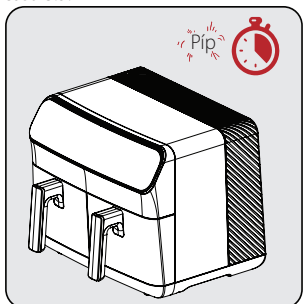
Vyberte nádobu na pečenie a položte ju na rovny, čistý povrch. Zodpovedajúce príslušenstvo pre váš pokrm umiestnite do nádoby na pečenie. Podrobné informácie o príslušenstve nájdete v časti 3.7. Podrobné informácie o dvojitom a jednom použití nádoby nájdete v časti 3.5.



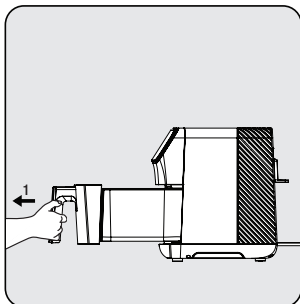
Vložte potraviny do nádoby na pečenie. Potom vložte nádobu do spotrebiča a uistite sa, či je správne usadená.



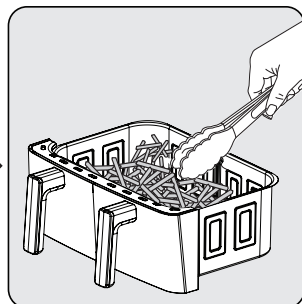
Pripojte spotrebič a zvolte požadovaný program prípravy pokrmu. Potom spustíte proces prípravy pokrmu.



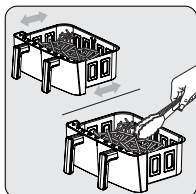
Po uplynutí zvoleného času prípravy pokrmu zaznie varovný tón a spotrebič automaticky zastaví prípravu pokrmu.



Vyberte nádobu a skontrolujte, či je pokrm úplne uvarený. Ak je potrebná ďalšia príprava, môžete čas prípravy pokrmu o niečo predĺžiť.

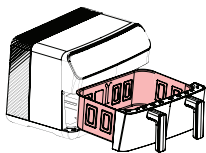


Po dokončení procesu premiestnite hotový pokrm do misky alebo na tanier.



- Aby ste zabezpečili rovnomernú prípravu pokrmu, v polovici procesu prípravy opatrne vyberte a potraсте nádobou alebo pomocou klieští otočte pokrm tak, aby ste nádobu nepoškriabali.
- Vykonajte tento postup častejšie, ak máte dlhý cyklus prípravy pokrmu alebo ak chcete chrumkavejšie výsledky.

3 Prevádzka spotrebiča



Nedovoľte, aby sa nádoba na pečenie dotýkala vonkajšej strany spotrebiča, pretože povrch nádoby na pečenie (3) bude počas a po príprave pokrmu horúci.



- Nechajte pokrm 5 až 10 sekúnd odpočívať a potom ho vyberte z vyberateľnej nádoby na pečenie (3).
- Pomocou klieští vyberte hrubý alebo mäkký pokrm z varnej nádoby bez poškodenia vnútorného povrchu spotrebiča.
- Keď je pokrm hotový, spotrebič je okamžite pripravený na ďalšiu várku pokrmu.

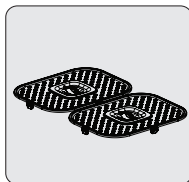


- Upozorňujeme, že spotrebič môže byť počas otáčania pokrmu veľmi horúci.
- Neumiestňujte spotrebič na pracovnú dosku tak, aby blokoval výstupné kanály vzduchu.
- Na spotrebič neumiestňujte žiaden iný výrobok.

3.7 Príslušenstvo

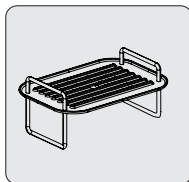


Pre dosiahnutie najlepších výsledkov sa odporúča používať príslušenstvo.



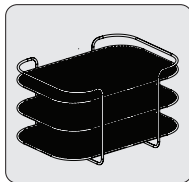
Rošt na varenie/pečenie

Najlepšie zapečenie a uvarenie sa zvyčajne dosiahne na rošte. Odporúča sa používať rošt na prípravu pokrmu pre všetky recepty, pokiaľ sa neodporúča použitie iného príslušenstva.



Príslušenstvo grilu

Je to príslušenstvo špeciálne vytvorené pre vás, aby ste na svojich griloch dosiahli tie najlepšie výsledky. Pomáha vám dosiahnuť lepšie výsledky prípravy červeného mäsa a rýb. Odporúča sa používať režim grilovania s príslušenstvom grilu.



Nástavce na sušenie

Vďaka svojej perforovanej a viacvrstvovej štruktúre vám pomôžu sušiť všetky druhy zeleniny a ovocia pre dosiahnutie najlepších výsledkov. Režim sušenia sa odporúča používať s príslušenstvom na sušenie.

4 Časy tepelnej prípravy pokrmu

Predvolené nastavenia teploty a času programov spotrebiča sa nastavujú automaticky. Nasledujúca tabuľka poskytuje prehľad časov prípravy pre rôzne pokrmy. Čas prípravy pokrmu závisí od hrúbky, značky a konzistencie potravín. Odporúčané časy a množstvá by sa mali považovať za približné.

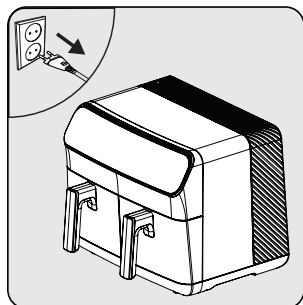
Program	Pokrm	Teplota	Dĺžka trvania
Kurča	Kuracie stehná - spodné (4 kusy)	180 °C	24 - 30 min.
	Kuracie prsia (2 * 200 g)	180 °C	24 - 30 min.
	Krídelská (8 kusov) 180 stupňov	180 °C	22 - 26 min.
Zelenina	Čerstvé zemiaky 200 g	200 °C	20 - 25 min.
	Čerstvé zemiaky 500 g	200 °C	24 - 30 min.
	Mrazené zemiaky 500 g	200 °C	20 - 27 min.
	Mrazené zemiaky 1000 g	200 °C	42 - 48 min.
	Príloha zemiaky - mrkva na kocky (250 - 500 gramov)	190 °C	15 - 20 min.
	Cibuľové krúžky	190 °C	10 - 15 min.
Cuketa a baklažán (nakrájané na kolieska - 1 kus)	180 °C	20 - 25 min.	
Rúra/koláč	Muffiny (4-6 kusov)	160 °C	15 - 19 min.
Rozmrazovanie	Mleté mäso, kuracie mäso, mäsové guľky atď.	35-50 °C	15 - 30 min.
Grilovanie	Rib eye steak (2 plátky, 200-250 gramov)	200 °C	12 - 18 min.
	Steak zo sviečkovice (2 plátky, 200-250 gramov)	200 °C	8 - 12 min.
	Baklažán, cuketa, paprika, šampiňóny	190 °C	8 - 15 min.
	Mäsové guľky (4-8 kusov)	200 °C	6 - 10 min.
	Losos (2 plátky filé)	200 °C	7 - 12 min.
	Jumbo krevety (12-16 kusov)	200 °C	10 - 14 min.
	Morský vlk (1 celý alebo 2 filety)	200 °C	11 - 18 min.
	Kotlety (3-4 kusy, 350-450 gramov)	200 °C	5 - 8 min.
Špíz	Kuracie špízy	200 °C	10 - 14 min.
	Mäsové špízy	200 °C	11 - 15 min.
Sušenie	Paradajka (hrúbka 2-3 mm)	55 °C	7 - 9 hodín
	Jablko (hrúbka 2-3 mm)	55 °C	7 - 8 hodín
	Banán (hrúbka 2-3 mm)	60 °C	7 - 9 hodín
	Baklažán (hrúbka 2-3 mm)	55 °C	7 - 8 hodín
	Huby (hrúbka 3-4 mm)	60 °C	6 - 8 hodín
	Ananás (hrúbka 4-5 mm)	60 °C	6 - 8 hodín

5 Čistenie a údržba

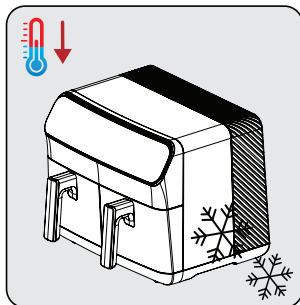
5.1 Čistenie

i

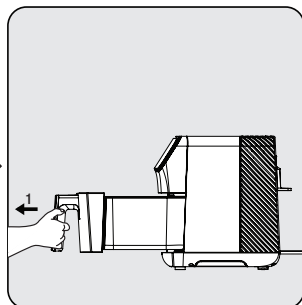
Na čistenie spotrebiča nikdy nepoužívajte benzín, rozpúšťadlo, abrazívne čistiace prostriedky, kovové predmety alebo tvrdé kefy.



Vypnite spotrebič a odpojte ho od elektrickej siete.



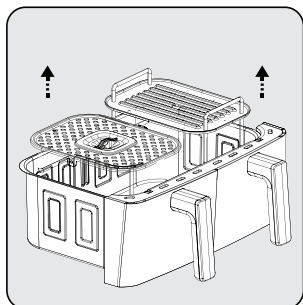
Počkajte, kým spotrebič úplne nevychladne.



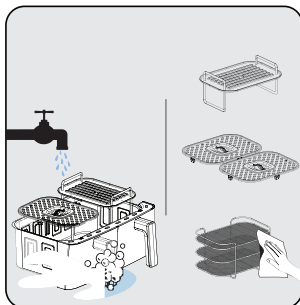
Vyberte odnímateľný kôš na prípravu pokrmu (5) zo zásuvky.

i

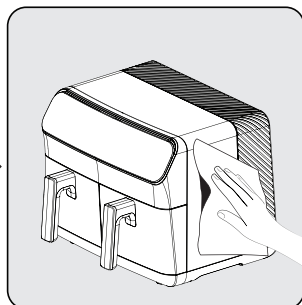
Vyberte nádoby na pečenie zo spotrebiča, aby spotrebič rýchlejšie vychladol.



Vyberte príslušenstvo na prípravu pokrmu z vnútra nádoby na varenie/pečenie.



Nádoby na varenie/pečenie a príslušenstvo na prípravu pokrmu môžete umývať v teplej mydlovej vode alebo v umývačke riadu.



Vonkajšiu časť spotrebiča čistite vlhkou handričkou. Vonkajší povrch spotrebiča úplne vysušte.

i

Vždy udržiavajte dno nádoby na pečenie čisté, aby ste predišli hromadeniu cudzích predmetov.

5 Čistenie a údržba

5.2 Uskladnenie spotrebiča

- Ak spotrebič nemienite dlhší čas používať, starostlivo ho uschovajte.
- Odpojte spotrebič a pred uložením ho nechajte vychladnúť.
- Spotrebič skladujte na chladnom a suchom mieste.
- Spotrebič a jeho kábel skladujte mimo dosahu detí.

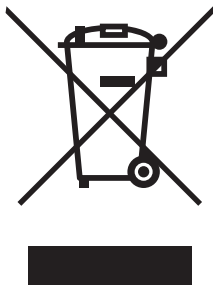
5.3 Preprava a manipulácia

- Počas manipulácie a prepravy prepravujte spotrebič v pôvodnom obale. Obal chráni spotrebič pred fyzickým poškodením.
- Na spotrebič ani jeho obal nekladte ťažké predmety. Spotrebič sa môže poškodiť.
- Ak spotrebič spadne, nemusí fungovať alebo môže dôjsť k trvalému poškodeniu.

6 Odstránenie možných problémov

	Problém	Príčina	Riešenie
1	Spotrebič nefunguje	Výpadok napájania V elektrickej zásuvke nie je napätie alebo je slabý kontakt Nesúlad napájacieho napätia s menovitým napätím spotrebiča	Skontrolujte napájanie a uistite sa, či je napájanie opäť zapnuté
2	Pokrm je nedostatočne uvarený/prepečený	Nevhodný čas prípravy pokrmu	Skombinujte recepty a svoje osobné skúsenosti, aby ste určili správne varenie a načasovanie
3	Dym pri prvom používaní	Zvyšky oleja na ochranu proti korózii na ohrevnej jednotke spotrebiča	Nastavte teplotu na maximum a vykonajte predhrievanie v trvaní 10-15 minút, aby ste odstránili olej na ochranu proti korózii z ohrevnej jednotky spotrebiča
4	Neidentifikovateľný zápach	Cudzí predmet na nádobe na prípravu pokrmu, zásuvke nádoby a ohrevnej jednotke spotrebiča	Odstráňte cudzí predmet
5	Na displeji sa zobrazí E1 a spotrebič viac nefunguje	Snímač ľavej nádoby na varenie/pečenie má otvorený okruh.	Pošlite spotrebič do autorizovaného servisu na opravu
6	Na displeji sa zobrazí E2 a spotrebič viac nefunguje	Snímač ľavej nádoby na varenie/pečenie je skratovaný.	
7	Na displeji sa zobrazí E3 a spotrebič prestal fungovať	Snímač pravej nádoby na varenie/pečenie má otvorený okruh.	
8	Na displeji sa zobrazí E4 a spotrebič prestal fungovať	Snímač pravej nádoby na varenie/pečenie je skratovaný.	
9	Na displeji sa zobrazí E7 a spotrebič prestal fungovať	Problém s napájacou doskou plošných spojov (Problém s pripojením)	
10	Na displeji sa zobrazí E8 a spotrebič prestal fungovať	Problém s napájacou doskou plošných spojov (Problém s pripojením)	

Informácie o likvidácii opotrebovaného elektrického zariadenia (súkromné domácnosti)



Tento symbol na produktoch a/alebo na priložených dokumentoch znamená, že sa pri likvidácii nesmú elektrické a elektronické zariadenia miešať so všeobecným domácim odpadom.

V záujme správneho obhospodarovania, obnovy a recyklácie odveďte, prosím, tieto produkty na určené zberné miesta, kde budú prijaté bez poplatku. V niektorých krajinách je možné tieto produkty vrátiť priamo miestnemu maloobchodu v prípade, ak si objednáte podobný nový výrobok.

Správna likvidácia týchto produktov pomôže ušetriť hodnotné zdroje a zabrániť možným negatívnym vplyvom na ľudské zdravie a prostredie, ktoré môžu inak vzniknúť v dôsledku nesprávneho zaobchádzania s odpadom. Bližšie informácie o najbližšom zbernom mieste získate na miestnom úrade.

V prípade nesprávnej likvidácie odpadu môžu byť uplatnené pokuty v súlade s platnou legislatívou.

Pre právnické osoby v Európskej únii

Ak potrebujete zlikvidovať opotrebované elektrické a elektronické zariadenia, bližšie informácie získate od svojho miestneho predajcu alebo dodávateľa.

Informácie o likvidácii v krajinách mimo Európskej únie

Tento symbol je platný len v Európskej únii.

Ak si želáte zlikvidovať toto zariadenie, obráťte sa na miestny úrad alebo predajcu a poinformujte sa o správnom spôsobe likvidácie tohto typu odpadu.